



Área para rascunho e anotações:

## LÍNGUA PORTUGUESA

### Texto para as questões de 1 a 5:

#### **E a bolsa masculina?**

Vou a um encontro formal. Boto paletó e gravata. E começo a encher os bolsos: chaves, celular, caneta, cartões de crédito e de visita, carteira, documentos pessoais e do carro, talão, óculos de sol, lenço, iPod — ninguém é de ferro. Em minutos meu terno estufa. O botão do paletó não fecha por causa do celular. Meu traseiro fica quadrado devido aos documentos acomodados nos bolsos de trás. **A calça, por causa do peso, escorrega pela barriga, que salta sobre o cinto!** E minha elegância desaparece! Pior: dali a pouco tudo se confunde. Para achar algum desses itens, vasculho o interior de minhas roupas com os dedos. Vou pegar a caneta e retiro as chaves.

O vestuário masculino tornou-se obsoleto, essa é a verdade. As sortudas das mulheres têm as bolsas. A bolsa feminina equivale à caixa-preta do avião. Só se sabe o que há lá dentro após uma investigação minuciosa. São itens variados, que vão de maquiagem a tíquetes de passagens antigas e fotos de entes queridos amassadas. Mas é confortável. A proprietária de uma bolsa enfia o que quiser lá dentro. Resgata quando houver necessidade. Mesmo se for preciso espalhar o conteúdo no sofá. E, em casos extremos, chamar o Corpo de Bombeiros!

A bolsa masculina já esteve em moda. Não me refiro à época dos hippies barbudos com horrendos artefatos de couro cru e sandálias nos pés. Houve um tempo em que homens usavam bolsas elegantes. Recheadas de inutilidades, mas, apesar dessa contradição, úteis. Grandes grifes ainda produzem bolsas masculinas. Poucos as usam.

As pochetes são práticas, mas ganharam fama de cafonas. Confesso: tenho horror! Existe imagem mais brega do que a de um barrigudo com o botão aberto no umbigo e uma pochete estufada no cinto?

Os executivos preferem as pastas. Elas costumam oferecer compartimentos para laptop, documentos variados, bloco de notas, remédios, três ou quatro celulares, enfim... tudo! Tais quais as bolsas femininas, abrigam mistérios. Só são esvaziadas de tempos em tempos, diante de uma ameaça de divórcio, por exemplo. **Com frequência, moscas, vespas e até aranhas secas são encontradas entre a papelada.**

Pastas são sérias demais. Não combinam com um jeans informal, uma camiseta leve e tênis. E o pior: é muito fácil esquecê-las. Ou vê-las arrebatadas pelas mãos de um larápio. **Hoje em dia, perder um laptop ou celular pode se transformar em prejuízo**

**irremediável.** Vão embora os contatos comerciais, endereços, enfim... a vida toda!

Alguns preferem mochilas. Executivo de terno e gravata com mochilinha de lona nas costas é uó. Livros, laptop, documentos, perfumes, desodorantes, cuecas limpas e até sujas no caso de viagens rápidas lutam para se acomodar dentro da lona. Eu já imagino: o executivo marca uma reunião com o presidente de um banco para pedir um empréstimo. Vai pegar o laptop para mostrar o projeto. **E retira uma cueca, a escova e a pasta de dentes!**

Os papas da moda masculina vivem discutindo o número de botões de paletós, a largura das lapelas, se as barras são para dentro ou fora. Redesenham relógios que se tornam cada vez mais inúteis em um mundo onde se **veem** as horas no celular. Mas ninguém propõe uma solução radical para a roupa do homem.

A volta da bolsa é apenas um item. Enquanto a moda feminina evolui e se transforma a cada ano, a masculina marca passo. Olho as vitrines dos shoppings e tudo é semelhante ao ano passado. Fico pensando: quando algum estilista oferecerá uma mudança radical, capaz de fazer a cabeça de todos nós e tornar o traje masculino realmente prático e confortável?

(Walcyr Carrasco)

#### **1. Observe as proposições seguintes:**

I. A linguagem do texto divide-se em culta (de acordo com normas gramaticais) e coloquial (conforme o estilo do texto).

II. Quanto à função, predomina a Emotiva (ou Expressiva), pois são enfatizadas as impressões e as emoções de quem escreve, centralizando a linguagem no “eu”.

III. Sobre as figura de linguagem, estão presentes uma Catacrese (“A bolsa feminina equivale à caixa-preta do avião.”) e uma Sinestesia (“Vão embora os contatos comerciais, endereços, enfim... a vida toda!”).

IV. De acordo com a Reforma Ortográfica, a palavra “veem” (grifada no texto) obedece às regras gramaticais em vigência.

#### **Pelo proposto acima, temos como CORRETA(S):**

- A) I, II e IV.
- B) I, II e III.
- C) II, III e IV.
- D) apenas I e II.
- E) apenas II e IV.

## 2. De acordo com o contexto em análise:

- I. O texto apresenta como discussão central a evolução da moda feminina.
- II. A reflexão do autor dirige-se à necessidade de mudança radical no traje masculino.
- III. Há um registro de ironia no período “Executivo de terno e gravata com mochilinha de lona nas costas é uó”.
- IV. A palavra “mochilinha” é um exemplo de diminutivo pejorativo.

### Sobre as proposições acima, podemos afirmar:

- A) apenas I e III estão corretas.
- B) I, II e III estão corretas.
- C) I, III e IV estão corretas.
- D) II, III e IV estão corretas.
- E) apenas II e IV estão corretas.

## 3. Analise a classificação das orações sublinhadas nos períodos seguintes:

- I. “Para achar algum desses itens, vasculho o interior de minhas roupas com os dedos.” (Subordinada Adverbial Final)
- II. “As pochetes são práticas, mas ganharam fama de cafonas.”(Coordenada Sindética Adversativa)
- III. “Enquanto a moda feminina evolui e se transforma a cada ano, a masculina marca passo.” (Subordinada Adverbial Temporal)
- IV. “Olho as vitrines dos shoppings e tudo é semelhante ao ano passado.” (Coordenada Sindética Aditiva)

### Sobre as proposições acima, temos que:

- A) II e III estão corretas.
- B) I e II estão corretas.
- C) I e IV estão corretas.
- D) II e IV estão corretas.
- E) Todas estão corretas.

## 4. Em destaque o uso da vírgula:

- I. “A calça, por causa do peso, escorrega pela barriga, que salta sobre o cinto!”
- II. “Com frequência, moscas, vespas e até aranhas secas são encontradas entre a papelada.”
- III. “Hoje em dia, perder um laptop ou celular pode se transformar em prejuízo irremediável.”
- IV. E retira uma cueca, a escova e a pasta de dentes!

### O uso da vírgula está relacionado à inversão da ordem direta do discurso nas seguintes proposições:

- A) II, III e IV.
- B) I, II e IV.
- C) I, III e IV.
- D) I, II e III.
- E) I, II, III e IV.

## 5. Com relação aos termos da oração sublinhados, observe as classificações propostas:

- I. Em “O vestuário masculino tornou-se obsoleto...”, destacam-se, respectivamente, um adjunto adnominal e um predicativo do sujeito.
- II. Em “Mas ninguém propõe uma solução radical para a roupa do homem.”, o predicado é classificado como verbal.
- III. Em “Para achar algum desses itens, vasculho o interior de minhas roupas com os dedos.”, registram-se dois objetos diretos.
- IV. Em “A volta da bolsa é apenas um item.”, marca-se a presença de um complemento nominal.

### De acordo com as proposições, podemos concluir que:

- A) Apenas II, III e IV estão corretas.
- B) Apenas I, II e III estão corretas.
- C) Apenas I, III e IV estão corretas.
- D) Todas estão incorretas.
- E) Todas estão corretas.

## 6. Em se tratando da colocação dos pronomes oblíquos átonos:

- I. Não posso reclamar, pois todos me deram apoio quando precisei.
- II. O combinado era que nos encontrássemos em frente à praça central.
- III. Contou-me o gerente que as provas realizar-se-ão apenas em outubro.
- IV. Em se tratando de pronomes oblíquos, temos os casos de próclise, mesóclise e ênclise.

### Sobre as proposições acima:

- A) Apenas III está incorreta.
- B) Apenas I, II e III estão corretas.
- C) Apenas I, II e IV estão corretas.
- D) Apenas II, III e IV estão corretas.
- E) Todas estão corretas.

## 7. Confira a regência do verbo COMUNICAR:

- I. A assessoria de imprensa comunicou ao prefeito as manifestações ocorridas.
- II. A assessoria de imprensa comunicou o prefeito as manifestações ocorridas.
- III. A assessoria de imprensa comunicou-lhe as manifestações ocorridas.
- IV. A assessoria de imprensa comunicou-lhe das manifestações ocorridas.

### Analizados os exemplos acima, podemos afirmar que:

- A) II e IV estão corretas.
- B) II e III estão corretas.
- C) I e III estão corretas.
- D) I, II e III estão corretas.
- E) I, II e IV estão corretas.

**8. Sobre as regências dos verbos LEMBRAR e LEMBRAR-SE:**

- I. Eu lembrei o que tinha que fazer, porém não fiz.
- II. Eu lembrei do que tinha que fazer, porém não fiz.
- III. Eu me lembrei do que tinha que fazer, porém não fiz.
- IV. Lembrei-me o que tinha que fazer, porém não fiz.

**Considerando as regras da Língua Portuguesa, podemos concluir:**

- A) Apenas I, II e III estão corretas.
- B) Apenas I e IV estão corretas.
- C) Apenas II e IV estão corretas.
- D) Apenas I e III estão corretas.
- E) Todas estão corretas.

**9. Quanto à presença ou ausência do acento indicativo de crase, considere:**

- I. No caso de preço à vista, os descontos são bem significativos.
- II. As crianças não obedeciam às regras de casa e nem às normas da escola.
- III. Não estou conseguindo ir a festas e jantares que acontecem no meio da semana.
- IV. De segunda a sexta-feira, entregamos suas compras em casa.

**Sobre essas proposições, temos que:**

- A) Apenas III e IV estão corretas.
- B) Apenas I, II e III estão corretas.
- C) Apenas I, III e IV estão corretas.
- D) Apenas I e II estão corretas.
- E) Todas estão corretas.

**10. Seguem alguns verbos no modo Imperativo:**

- I. Tem fé, porque vais conseguir vencer essa fase tão delicada e difícil.
- II. Cantemos forte, porque será nossa única oportunidade de chamar atenção da comunidade.
- III. Meu pedido é: Escuta quem sempre está na torcida por ti.
- IV. Diante de tudo isso, fique tranquila, pois você fez o que tinha que fazer.

**Os verbos em destaque devem estar de acordo com a pessoa gramatical de cada período. Portanto, está CORRETO o que se apresenta na alternativa:**

- A) I, II, III e IV estão corretos.
- B) Apenas I, II e IV estão corretos.
- C) Apenas I, III e IV estão corretos.
- D) Apenas I e III estão corretos.
- E) Apenas III e IV estão corretos.

**MATEMÁTICA**

11. Existem  $a$  e  $b$  números reais tais que  $(2 - \sqrt{7})^3 = a - b\sqrt{7}$ , portanto assinale a alternativa que apresenta o valor de  $a + b$ .

- A) 29
- B) 31
- C) 69
- D) 37
- E) 71

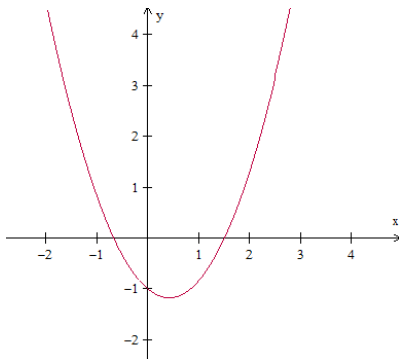
12. Considere as proposições:

- I)  $\sqrt{0,444 \dots} = 0,222 \dots$
- II)  $\frac{4x^2 - 81}{2x - 9} = 2x + 9$ , para todo  $x \in \mathbb{R}$ .
- III)  $x^2 \geq x$ , para todo  $x \in \mathbb{R}$ .
- IV) O número  $16^7$  é maior que o número  $3^{3^3}$ .

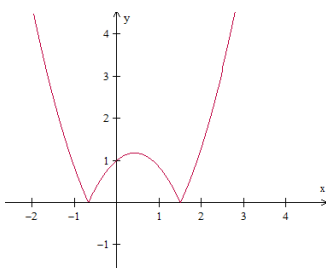
Assinale uma única alternativa:

- A) Apenas as proposições II e IV estão incorretas.
- B) Apenas as proposições II e III estão corretas.
- C) Apenas as proposições I, II e III estão corretas.
- D) Todas as proposições estão corretas.
- E) Todas as proposições estão incorretas.

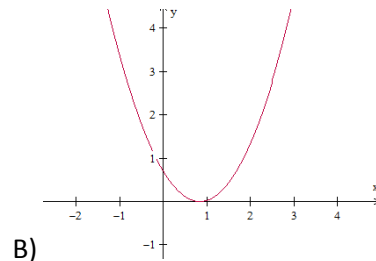
13. Considere a função  $f$ , de  $\mathbb{R}$  em  $\mathbb{R}$ , cuja representação gráfica se encontra na figura abaixo:



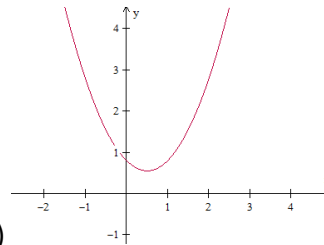
Nestas condições, a função  $g$ , de  $\mathbb{R}$  em  $\mathbb{R}$ , definida por  $g(x) = |f(x)|$ , é representada graficamente por:



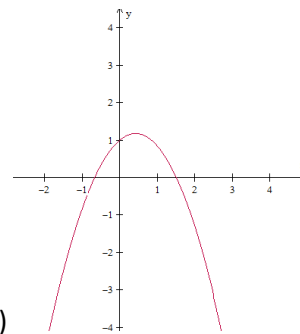
A)



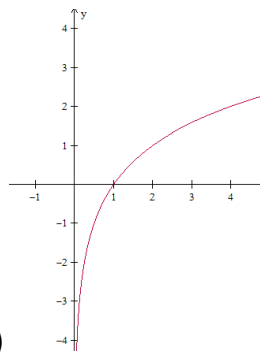
B)



C)

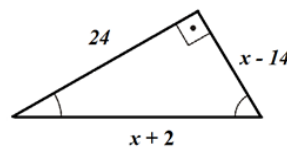


D)

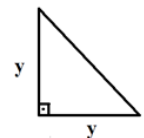


E)

14. Sabendo que área do Triângulo 02 equivale a 60% da área do Triângulo 01, assinale a alternativa que apresenta a medida que corresponde a hipotenusa do Triângulo 02.



Triângulo 01



Triângulo 02

- A)  $3\sqrt{2}$
- B)  $12\sqrt{2}$
- C)  $13\sqrt{2}$
- D)  $9\sqrt{2}$
- E)  $7\sqrt{2}$

15. Julgue as proposições abaixo em verdadeiras (V) ou falsas (F):

- ( )  $(3 - \sqrt{7})(3 + \sqrt{7})$  é um número primo.  
 ( ) O algarismo das unidades do número  $4^{1000}$  é 6.  
 ( )  $\sqrt[4]{(x+1)^4} = x + 1$ , para todo  $x \in \mathbb{R}$ .  
 ( )  $(5^5)^5 = 5^{5^5}$

Assinale a sequência CORRETA de cima para baixo:

- A) F - V - F - F  
 B) V - F - F - F  
 C) V - V - F - F  
 D) F - F - V - V  
 E) V - F - V - F

16. Considere as proposições:

I) 
$$\begin{vmatrix} -2 & 7 & 13 & -21 \\ -2 & 1 & 5 & 8 \\ 0 & 0 & 2^{-1} & 11 \\ 0 & 0 & 0 & 3 \end{vmatrix} = -3$$

II) 
$$\begin{vmatrix} 1/2 & \pi & 13 & 25 \\ -7 & 5 & 6 & 3 \\ 0 & 0 & 0 & 0 \\ 21 & -8 & -4 & -3 \end{vmatrix} = 0$$

III) A matriz  $A = \begin{pmatrix} -1 & 2 & -3 & 5 \\ 4 & 1 & -2 & 9 \\ 6 & -3 & 4 & -1 \\ 10 & -11 & -7 & 6 \end{pmatrix}$  é singular,

isto é, não possui inversa.

IV) O conjunto solução da equação

$$\begin{vmatrix} x & 1 & -2 \\ 3 & 2 & -1 \\ 4 & 1 & x \end{vmatrix} + \begin{vmatrix} -2 & 2 \\ 1 & 4 \end{vmatrix} = 0$$
 possui dois elementos

cujo produto é igual a  $-2$ .

Está(ão) CORRETA(S) a(s) proposição(ões):

- A) Apenas as alternativas I e II estão corretas.  
 B) Apenas II e IV.  
 C) Apenas a alternativa II está correta.  
 D) Apenas I, III e IV.  
 E) Apenas II, III e IV.

17. Determine o produto entre o maior número inteiro negativo e o menor número inteiro positivo do conjunto solução da inequação  $21x^2 - 10x - 16 > 0$ .

- A)  $-\frac{5}{2}$   
 B)  $-\frac{3}{2}$   
 C)  $-2$   
 D)  $-1$   
 E)  $-\frac{7}{3}$

18. Seja  $N$  o mínimo múltiplo comum entre os números  $2520$  e  $5940$ , isto é,  $N = \text{mmc}(2520, 5940)$ . Assim, dividindo  $N$  em duas partes inversamente proporcionais aos números  $5$  e  $7$ , obteremos os valores de  $A$  e  $B$ , respectivamente. Assim, julgue as sentenças abaixo em V para as sentenças verdadeiras e F para as falsas:

- ( )  $B$  é maior que  $A$ .  
 ( ) O valor de  $A$  excede o valor de  $B$  em  $13860$ .  
 ( )  $2A - B = 62370$   
 ( )  $A + B = N = 83160$

Assim, assinale a sequência CORRETA de cima para baixo:

- A) F - V - V - V  
 B) V - V - V - V  
 C) F - V - F - V  
 D) V - F - V - F  
 E) F - V - V - F

19. Determine o maior valor de  $m$ , para que o número  $\frac{10!}{2^m}$  seja um número inteiro.

- A) 6  
 B) 8  
 C) 7  
 D) 9  
 E) 10

20. Sabendo que a sequência  $(-x, x + 1, x^2 - 2, \dots)$  é uma progressão aritmética crescente de razão  $r$ , assinale a alternativa que apresenta o valor de  $r^2 - 13$ .

- A) 79  
 B)  $-72$   
 C) 68  
 D)  $-12$   
 E) 3

## ESPECÍFICAS

21. Traçado urbano é o conjunto representado pelo sistema viário e pelos espaços delimitados pelas vias. Analise as figuras abaixo e assinale a alternativa que identifica a sequência CORRETA dos tipos de traçado.

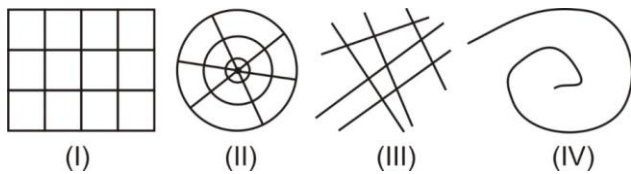


Figura: Tipos de traçado urbano.

- A) Ortogonal, radial, irregular e orgânico.
- B) Linear, radial, orgânico e orgânico.
- C) Ortogonal, orgânico, irregular e amorfo.
- D) Ortogonal, radial, xadrez e orgânico.
- E) Radial, radial, orgânico e orgânico.

22. Analise as camadas de proteção mecânica de impermeabilização em uma laje transitável e aponte a sequência CORRETA dos elementos.

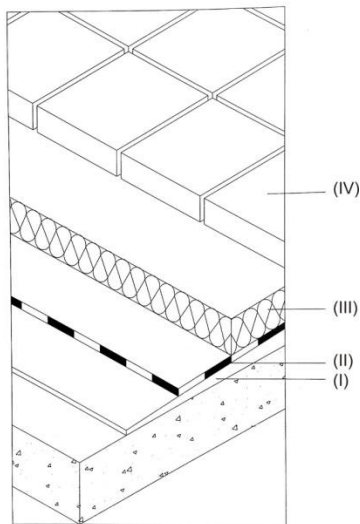


Figura: Proteção mecânica de impermeabilização (Fonte: GEHBAUER, 2002).

- A) Argamassa de regularização (I), manta (II), camada de pedra britada (III) e placas de concreto (IV).
- B) Manta (I), espuma de poliestireno extrudado (II), argamassa de regularização (III) e placas de concreto justapostas (IV).
- C) Argamassa de regularização (I), manta (II), laje (III) e placas de concreto (IV).
- D) Argamassa de regularização (I), manta (II), espuma de poliestireno extrudado (III) e placas de concreto justapostas (IV).
- E) Manta (I), argamassa de regularização (II), espuma de poliestireno extrudado (III) e laje (IV).

23. A compreensão do padrão de drenagem natural é importante na análise de um local. Analise o diagrama de drenagem e a legenda de simbologias na figura abaixo e identifique a sequência dos elementos.

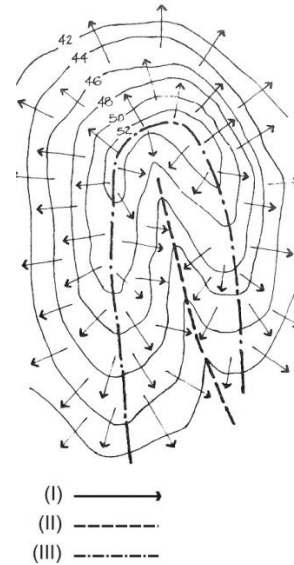


Figura: Diagrama de drenagem (Fonte: SNYDER; CATANESE, 1984).

- A) Direção de escoamento (I), linha de drenagem (II) e grotão (III).
- B) Direção de escoamento (I), divisor de águas (II) e valão de ravina (III).
- C) Linha de drenagem (I), grotão (II) e divisor de águas (III).
- D) Curva de nível (I), linha de drenagem (II) e olho d'água (III).
- E) Direção de escoamento (I), valão de ravina (II) e divisor de águas (III).



24. Existem diferentes métodos de iluminação artificial, considerando a forma de distribuição da luz. Analise as figuras abaixo e assinale a alternativa que apresenta a sequência CORRETA de métodos de iluminação.

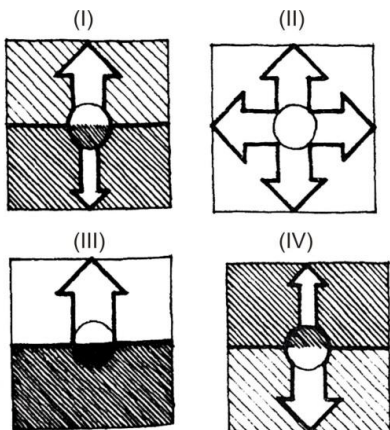


Figura: Métodos de iluminação – distribuição da luz (Fonte: SNYDER; CATANESE, 1984).

- A) Semi-indireto (I), difusão geral (II), indireto (III) e semi-direto (IV).
- B) Difusão geral (I), direto (II), indireto (III), semi-indireto (IV).
- C) Semi-direto (I), difusão geral (II), indireto (III) e semi-indireto (IV).
- D) Indireto (I), direto (II), semi-indireto (III) e semi-direto (IV).
- E) Refletor (I), direto (II), semi-indireto (III) e difusão geral (IV).

25. Há 9 (nove) planos que formam o conjunto do sistema bidimensional de referências gráficas utilizadas para expressar a ideia do partido arquitetônico na visão tridimensional (NEVES, 2012). Analisando a figura abaixo, quais planos correspondem aos números I, II, III e IV?

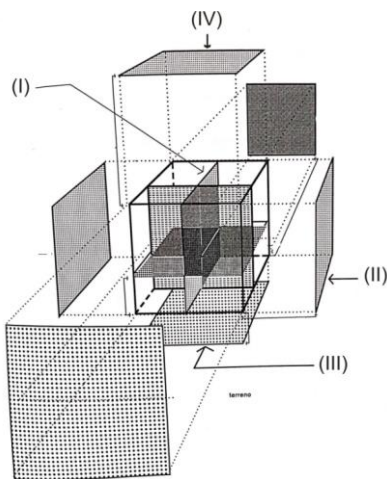


Figura: Perspectiva da disposição dos planos das ideias do partido (Fonte: NEVES, 2012).

- A) Plano de fachada (I), plano de corte (II), plano de situação (III) e plano de cobertura (IV).
- B) Plano de cobertura (I), plano de fachada (II), planta baixa (III) e plano de situação (IV).
- C) Plano de corte (I), plano de corte (II), plano de situação (III) e plano de cobertura (IV).
- D) Plano longitudinal (I), plano de fachada (II), planta baixa (III) e plano de cobertura (IV).
- E) Plano de corte (I), plano de fachada (II), plano da situação (III) e plano de cobertura (IV).

26. Analise as alternativas abaixo e aponte qual está CORRETA com relação à execução de emboço numa obra.

- A) O tempo de cura do chapisco é em média 12 (doze) horas.
- B) Taliscas devem ser assentadas nos pontos de menor espessura.
- C) O assentamento deve ser iniciado pelas taliscas inferiores.
- D) As superfícies de alvenaria sempre precisam ser chapiscadas.
- E) O chapisco convencional é recomendado pelo seu baixo índice de desperdício.

27. O que é uma pérgola?

- A) Plataforma aberta plana.
- B) Estrutura formada por telhado aberto de madeira e sustentada por colunas.
- C) Peça de recobrimento cortada em ângulo.
- D) Plataforma que se projeta ao exterior de uma edificação.
- E) Corrimão protetor e de baixa altura na borda de terraço, varada ou sacada.

28. Visão serial é uma técnica de análise do espaço urbano realizada através de um percurso revelando sucessões de pontos de vista. Qual dos estudiosos abaixo difundiu esta técnica?

- A) Idelfonso Cerdá.
- B) Camillo Sitte.
- C) Kevin Lynch.
- D) Gordon Cullen.
- E) Robert Venturi.

29. Qual conjunto de índices construtivos (Índice de Aproveitamento – IA, Taxa de Ocupação – TO e Taxa de Permeabilidade – TP) resultará em uma maior densidade, considerando um quarteirão com 20 (vinte) lotes medindo 12x30m cada um?

- A) IA = 2, TO = 80% e TP = 10%
- B) IA = 3, TO = 50% e TP = 20%
- C) IA = 4, TO = 40% e TP = 50%
- D) IA = 3, TO = 80% e TP = 10%
- E) IA = 2, TO = 50% e TP = 30%

**30. Os orçamentos podem variar em função da sua finalidade e do nível de detalhamento disponível dos projetos e, de acordo com Cardoso (2009), há quatro metodologias de elaboração de orçamentos. Sobre essas metodologias analise as alternativas abaixo e assinale a INCORRETA.**

- A) O método da estimativa paramétrica prevê todos os tipos de contingências, por meio das técnicas de análise de risco.
- B) O método de custo unitário é realizado quando se dispõem dos projetos de engenharia.
- C) O método da estimativa paramétrica consiste na utilização de um ou mais algoritmos matemáticos que relacionam dados técnicos e parâmetros da obra.
- D) O método da estimativa preliminar permite uma aferição que possibilita uma tomada de decisão quanto ao programa, mas não deve ser considerado um cálculo definitivo.
- E) O método expedito destina-se a atender de forma rápida e com pouca precisão a uma necessidade de conhecimento da ordem de grandeza de determinado empreendimento ou construção.

**31. Sobre resistência dos materiais em sistemas estruturais, há estados de solicitação simples produzidos por forças (tração, compressão e corte) e por pares (flexão e torção). Sobre esses estados, analise as alternativas abaixo e assinale a INCORRETA.**

- A) A torção ocorre quando dois momentos iguais e de sentido contrário atuam em torno de um eixo longitudinal.
- B) A deformação característica da flexão é a curvatura da peça.
- C) A deformação característica do corte é o deslizamento relativo de ambas seções.
- D) Na compressão a carga atua em forma normal à seção e tem a tendência a separar duas seções próximas.
- E) A tração ocorre quando atuam duas forças iguais convergentes atuando sobre o mesmo eixo.

**32. Para que um (a) \_\_\_\_\_ trabalhe a compressão dominante, o seu eixo baricêntrico deve ter a forma inversa do funicular de cargas permanente (DIEZ, 2012). Qual das alternativas abaixo completa a sentença?**

- A) Pilar.
- B) Cabo.
- C) Arco.
- D) Viga.
- E) Coluna.

**33. Um terreno com declividade está exposto aos efeitos das chuvas. Sobre a estabilidade e proteção de encostas, analise as alternativas abaixo e aponte a INCORRETA.**

- A) A grama dificulta a erosão do solo, contribuindo na estabilização de encostas.
- B) As fileiras plantadas de arbustos devem ficar em uma linha bem apertada para formar uma barreira que permita aumentar a velocidade de descida da água.
- C) A inclinação da vegetação informa sobre a estabilidade do terreno.
- D) A proteção da encosta, em declividade grande, pode ser feita por meio de terraços sucessivos.
- E) Os muros de contenção de material granular sobre uma base permeável é uma opção de baixo custo para proteção de encostas.

**34. Sobre hierarquia das vias de tráfego, analise as afirmações abaixo e assinale a alternativa que apresenta a sequência CORRETA dos tipos de vias.**

- I. Destinada a coletar e distribuir o trânsito que tenha necessidade de entrar ou sair das vias de trânsito rápido ou arteriais.
  - II. Caracterizada por interseções em nível.
  - III. Caracterizada por acessos especiais com trânsito livre, sem interseções em nível.
  - IV. Caracterizada por interseções em nível não semaforizadas.
- A) Arterial (I), de trânsito rápido (II), principal (III) e local (IV).
  - B) Local (I), coletora (II), arterial (III) e peatonal (IV).
  - C) Coletora (I), arterial (II), principal (III) e local (IV).
  - D) Coletora (I), arterial (II), de trânsito rápido (III) e local (IV).
  - E) Local (I), arterial (II), de trânsito rápido (III) e coletora (IV).

**35. Sobre tipos de janelas, analise as afirmações abaixo e assinale a alternativa que apresenta a sequência CORRETA da classificação.**

I. Uma ou mais folhas móveis por translação horizontal no seu plano.

II. Uma ou mais folhas móveis por translação vertical no seu plano.

III. Folha móvel por rotação em torno de um eixo vertical, não situado nas bordas da folha.

IV. Folha móvel por projeção para o exterior ou interior do ambiente.

- A) Guilhotina (I), projetante (II), basculante (III) e abrir (IV).
- B) Correr (I), guilhotina (II), pivotante (III) e projetante (IV).
- C) Basculante (I), pivotante (II), basculante (III) e projetante (IV).
- D) Correr (I), pivotante (II), guilhotina (III) e projetante (IV).
- E) Abrir (I), guilhotina (II), basculante (III) e correr (IV).

**36. Fachadas ventiladas são aquelas que apresentam um espaço vazio destinado à ventilação entre o revestimento final e a parede externa já emboçada (GEHBAUER et al, 2002). Sobre as fachadas ventiladas, é FALSO afirmar:**

- A) A distância para ventilação, entre as placas de revestimento e a superfície da construção, deve ser do no mínimo 10mm.
- B) As fachadas ventiladas permitem maior difusão do vapor através da parede externa.
- C) A estrutura de suporte das placas deve ser móvel em ambas as direções para que as placas não sofram compressão no caso de movimentação da construção.
- D) Todas as partes da estrutura de sustentação das placas devem ser de material anticorrosivo ou protegidas contra a corrosão.
- E) O sistema de perfis metálicos ancorados nos elementos estruturais da edificação é uma das formas de fixação das fachadas ventiladas.

**37. Analise as estratégias bioclimáticas e aponte a alternativa INCORRETA:**

- A) Ventilação por efeito chaminé através dos recintos é incrementada com o aumento da distância entre as aberturas altas e baixas.
- B) Plantas baixas estreitas possibilitam a iluminação natural de cada recinto.
- C) A iluminação natural de um recinto através de outro é possível quando espaços forem organizados adjacentes a espaços maiores ou mais altos.

D) Paredes de acumulação coletam e acumulam calor solar na periferia de um recinto.

E) Planta baixa compacta aumenta a área de pele, as perdas e os ganhos térmicos.

**38. O Código Florestal (Lei Federal n.12651/2012), no seu Art.3º, traz diversos conceitos relacionados à proteção de vegetação nativa. Analise as definições abaixo e assinale a alternativa que aponta a sequência CORRETA.**

I. Depósito arenoso paralelo à linha da costa, de forma geralmente alongada, produzido por processos de sedimentação.

II. Afloramento natural do lençol freático, mesmo que intermitente.

III. Áreas marginais a cursos d'água sujeitas a enchentes e inundações periódicas.

IV. Prática de interrupção temporária de atividades ou usos agrícolas, pecuários ou silviculturais.

- A) Restinga (I), olho d'água (II), várzea de inundação (III) e pousio (IV).
- B) Restinga (I), curso d'água (II), pousio (III) e apicum (IV).
- C) Manguezal (I), várzea de inundação (II), olho d'água (III) e apicum (IV).
- D) Área verde urbana (I), olho d'água (II), várzea de inundação (III) e pousio (IV).
- E) Restinga (I), olho d'água (II), rio (III) e pousio (IV).

**39. De acordo com o Art.25 do Código Florestal (Lei Federal n.12651/2012), o poder público contará, para o estabelecimento de áreas verdes urbanas, com alguns instrumentos, EXCETO:**

- A) Exigência de áreas verdes nos loteamentos.
- B) Direito de superfície para transformação de áreas urbanas em áreas verdes.
- C) Transformação de Reservas Legais em áreas verdes.
- D) Direito de preempção para aquisição de remanescentes florestais.
- E) Aplicação em áreas verdes de recursos oriundos da compensação ambiental.

**40. De acordo com a NBR9050 (2015), o que é uma área adjacente e interligada às áreas de circulação interna ou externa às edificações, destinada a usuários que necessitem de paradas temporárias para posterior continuação do trajeto?**

- A) Área de circulação.
- B) Patamar.
- C) Faixa elevada.
- D) Área de descanso.
- E) Área de transferência.