



PREGÃO PRESENCIAL PARA REGISTRO DE PREÇO Nº 109/2022
PROCESSO Nº 109/2022

RECEBIMENTO DOS DOCUMENTOS E PROPOSTA ATÉ:

Dia: 26/10/2022

Hora: 10:00hs

INÍCIO DA ABERTURA DA LICITAÇÃO:

Dia: 26/10/2022

Hora: 10:30hs

LOCAL: SETOR DE LICITAÇÕES DA PREFEITURA MUNICIPAL.

VALIDADE DA PROPOSTA: No mínimo 60 (sessenta) dias.

O **MUNICÍPIO DE GOVERNADOR CELSO RAMOS**, pessoa jurídica de direito público interno, com sede na Praça 6 de Novembro, 01, Ganchos do Meio, Governador Celso Ramos/SC, por meio da Comissão Permanente de Licitação, torna público que realizará licitação na modalidade de **PREGÃO PRESENCIAL, PARA REGISTRO DE PREÇOS** do tipo **MENOR PREÇO**, julgamento **POR ITEM**, com **ITENS EXCLUSIVOS PARA PARTICIPAÇÃO DE MICROEMPRESAS E EMPRESAS DE PEQUENO PORTE** (Exceção prevista no subitem 7.10.2) a ser regida pela Lei Federal nº 10.520, de 17 de julho de 2002 e suas alterações, pelo Decreto Federal 7.892 de 23 de Janeiro de 2013 e suas alterações posteriores, pela Lei nº 8.666, de 21 de junho de 1993 e suas alterações posteriores, bem como, a Lei Complementar nº 123/2006, **Lei Complementar nº 147/2014** e suas alterações posteriores, em sessão pública em data e horário acima especificados.

I – DO OBJETO

1.1 - A presente Licitação tem por fim o **REGISTRO DE PREÇOS PARA AQUISIÇÃO DE COCHO EM INOX PARA SUPRIR AS NECESSIDADES DO SAMU E CONSEQUENTEMENTE DA SECRETARIA MUNICIPAL DA SAÚDE DE GOVERNADOR CELSO RAMOS/SC**, de acordo com os quantitativos estimados e especificações constantes no *Anexo I – Detalhamento do objeto*, parte integrante do presente edital, durante a validade da Ata de Registro de Preços decorrente da presente licitação.

II – DA APRESENTAÇÃO DOS ENVELOPES

2.1 - Os interessados deverão apresentar, até a data e hora do recebimento, 02 (dois) envelopes fechados, cada um deles correspondendo a uma fase de forma a não permitir a sua violação, em cuja parte externa deverá constar:

2.1.1 - Envelope nº 01 - Da Proposta

DA: (Nome da Empresa) – Fone/Fax: _____
À: PREFEITURA MUNICIPAL DE GOVERNADOR CELSO RAMOS/SC
SETOR DE LICITAÇÃO



PROCESSO Nº 109/2022
PREGÃO “PRESENCIAL – RP” Nº 109/2022
SESSÃO PÚBLICA ÀS: 14:30 HORAS DO DIA: 26/10/2022
ENVELOPE Nº 01 - “PROPOSTA”

2.1.2 – Envelope nº 02 - Da Habilitação

DA: (Nome da Empresa) – Fone/Fax: _____
À: PREFEITURA MUNICIPAL DE GOVERNADOR CELSO RAMOS/SC
PROCESSO Nº 109/2022
PREGÃO “PRESENCIAL – RP” Nº 109/2022
SESSÃO PÚBLICA ÀS: 14:30 HORAS DO DIA: 26/10/2022
ENVELOPE Nº 02 - “HABILITAÇÃO”

2.2 - Os envelopes dos subitens acima (2.1.1 e 2.1.2), poderão ser colocados em 01 (um) envelope, mantendo as devidas separações (Envelope nº 01 - Da Proposta e Envelope nº 02 - Da Habilitação), bem como deverá vir em apenso a *Declaração de Pleno Atendimento aos Requisitos de Habilitação*, mantendo na parte externa do referido envelope as seguintes informações:

DA: (Nome da Empresa) – Fone/Fax: _____
À: PREFEITURA MUNICIPAL DE GOVERNADOR CELSO RAMOS/SC
SETOR DE LICITAÇÃO
PROCESSO Nº 109/2022
PREGÃO “PRESENCIAL – RP” Nº 109/2022
SESSÃO PÚBLICA ÀS: 14:30 HORAS DO DIA: 26/10/2022

III – DAS CONDIÇÕES DE PARTICIPAÇÃO

3.1 – Participará de forma garantida da presente licitação qualquer **MICROEMPRESA E EMPRESA DE PEQUENO PORTE (enquadradas pelas Leis Complementares 123/2006 e 147/2014)** que satisfaça as condições estabelecidas neste edital;

3.1.1 – Poderá participar da presente licitação e ofertar propostas para todos os itens qualquer empresa (de médio e/ou grande porte) que atue no ramo do objeto licitado, sendo este comprovado através dos meios pertinentes (CNPJ, contrato social) e satisfaça as condições estabelecidas neste edital, porém só participará da disputa se ocorrer o descrito no subitem 7.10.2;

3.1.1 - Não será admitida a participação dos interessados sob a forma de consórcio; membro efetivo ou substituto da Comissão Permanente de Licitação, bem como Pregoeiro ou membro da Equipe de Apoio;

3.1.2 - Nos termos do Artigo 47 da Lei Complementar n.º 123/2006 na presente licitação será concedido tratamento diferenciado e simplificado para as microempresas e empresas de pequeno porte objetivando a promoção do desenvolvimento econômico e social no âmbito municipal e regional;

3.1.3 - Para fins de comprovação da condição de Micro ou Pequena Empresa, assim definidas aquelas que se enquadram na classificação descrita no Artigo 3º da Lei Complementar 123/2006, as licitantes deverão apresentar Certidão Simplificada emitida pela Junta Comercial (emitido a menos de 90 (noventa) dias) nos casos de ME e/ou EPP ou o Certificado da Condição



ESTADO DE SANTA CATARINA
PREFEITURA MUNICIPAL DE GOVERNADOR CELSO RAMOS - PMGCR
SECRETARIA MUNICIPAL DE ADMINISTRAÇÃO
COMISSÃO PERMANENTE DE LICITAÇÃO

de Microempreendedor em caso de MEI, emitida a menos de 90(noventa) dias da data de abertura das propostas deste edital e a declaração contida no **Anexo IV** deste Edital.

3.2 - Estarão impedidas de participar direta ou indiretamente desta licitação:

3.2.1 - Empresas cujos diretores, gerentes, sócios e responsáveis técnicos sejam servidores ou dirigentes da Prefeitura de Governador Celso Ramos;

3.2.2 - Empresas que estejam em regime de Falência ou Concordata, ou sobre as quais incida proibição legal de contratar com a Administração Pública em geral;

3.2.3 - Empresas que tenham sido declaradas inidôneas para licitar ou contratar com a Administração Pública;

3.2.4 - Empresas suspensas do Cadastro Central de Fornecedores do Município de Governador Celso Ramos;

3.3 - A participação na licitação implica automaticamente na aceitação integral e irrevogável dos termos e conteúdo deste edital e seus anexos, a observância dos preceitos legais e regulamentos em vigor, e a responsabilidade pela fidelidade e legitimidade das informações e dos documentos apresentados em qualquer fase da licitação;

3.4 - Qualquer manifestação nesta licitação condiciona-se à apresentação, pelo preposto da licitante, de seu documento de identidade com foto e instrumento público de procuração ou instrumento particular, sem necessidade de reconhecimento de firma, mais o Ato Constitutivo da Empresa (Contrato Social ou Estatuto Social) em vigor. Em sendo proprietário ou sócio da empresa, deverá apresentar documento de identidade com foto e cópia do Ato Constitutivo da Empresa (Contrato Social ou Estatuto Social);

3.41 - A não apresentação ou a incorreção dos documentos previstos no item anterior não desclassificará ou inabilitará a licitante, mas impedirá a pessoa presente de constar em ata, receber intimações, interpor recursos ou desistir de sua interposição;

3.4.1.1 - Se for sanável o ponto em desacordo com o item anterior, poderá ser corrigido na Sessão Pública;

3.5 - Os documentos deverão estar todos em nome da matriz ou todos em nome da filial, exceto aqueles que comprovadamente só possam ser fornecidos à matriz ou filial e referir-se ao local do domicílio ou sede da licitante;

3.6 - O preposto e/ou representante legal das licitantes, durante as fases de propostas e habilitação, poderá utilizar-se de telefone celular e/ou equipamentos eletrônicos, limitando-se a fazê-lo para uso restrito ao certame em tela, caso contrário, será convidado a retirar-se do recinto para não haver prejuízo aos trabalhos;

3.7 - Quando em abertura de processo licitatório, só será permitido dirimir dúvidas ou discussões relacionadas ao processo que está sendo instaurado.

IV – DO CREDENCIAMENTO

4.1 - Em data e horário estabelecidos para a realização da sessão pública do pregão, serão chamadas à mesa de abertura as licitantes para realização do credenciamento, para que apresentem os seguintes documentos:



ESTADO DE SANTA CATARINA
PREFEITURA MUNICIPAL DE GOVERNADOR CELSO RAMOS - PMGCR
SECRETARIA MUNICIPAL DE ADMINISTRAÇÃO
COMISSÃO PERMANENTE DE LICITAÇÃO

a) Tratando-se de Proprietário ou Sócio:

- Cópia do Documento de identidade de fé pública com fotografia;
- Cópia do Ato Constitutivo da Empresa (Contrato Social ou Estatuto Social) em vigor, devidamente registrado na Junta Comercial, em se tratando de Sociedade Comercial; e, no caso de Sociedade por Ações, acompanhado dos documentos referentes às eleições de seus administradores.

b) Tratando-se de Representante Legal:

- Cópia do Documento de identidade de fé pública com fotografia;
- Instrumento público de procuração ou instrumento particular de procuração, com poderes para representar a empresa em licitações ou, especificamente, neste pregão e suas respectivas fases/etapas, inclusive formulação de lances em pregões, sem a necessidade de reconhecimento de firma;
- Cópia do Ato Constitutivo da Empresa (Contrato Social ou Estatuto Social) em vigor, devidamente registrado na Junta Comercial, em se tratando de Sociedade Comercial; e, no caso de Sociedade por Ações, acompanhado dos documentos referentes às eleições de seus administradores.

4.1.1 - Os documentos exigidos nas letras “a” e “b” do item anterior poderão ser apresentados em original, por qualquer processo de cópia autenticada por cartório competente ou por membro da Comissão Permanente de Licitação da PMGCR, bem como por Pregoeiro ou membro da Equipe de Apoio, ou através da publicação em órgão da imprensa oficial;

4.2 – Tão somente a pessoa credenciada poderá intervir no procedimento licitatório, sendo admitido, para esse efeito, um único representante por licitante interessada;

4.2.1 - Nenhuma pessoa, ainda que munida de procuração, poderá representar mais de uma empresa neste Pregão, sob pena de exclusão sumária de ambas as licitantes representadas, assim, deverá escolher dentre as empresas participantes qual será credenciada, exceto quando forem empresas que ofertarem propostas para lotes/itens diferentes;

4.2.2 - Por motivo de força maior, poderá ser substituído o credenciado a qualquer momento por outro que atenda às condições de credenciamento;

4.2.3 - Quando da necessidade de realização de nova sessão pública, poderá a empresa credenciar novo representante legal, mesmo que não tenha se credenciado na Sessão Pública anterior deste Pregão (Princípio da Supremacia do Interesse Público, bem como Princípio da Economicidade e Princípio da Competitividade);

4.3 - A não comprovação de que o interessado possui poderes específicos para representar a licitante no certame, bem como a não apresentação ou incorreção de algum documento de credenciamento, implicará na impossibilidade de participar da fase competitiva, consubstanciada nos lances verbais, lavrando-se em ata da Sessão Pública o ocorrido e, permanecendo tão somente no certame a sua proposta escrita;

4.3.1 – Também, o não credenciamento ou a ausência de credenciado implicará na impossibilidade de participar da fase competitiva, consubstanciada nos lances verbais, lavrando-se em ata da Sessão Pública o ocorrido e, permanecendo tão somente no certame a sua proposta escrita;

4.4 – O licitante que for microempresa ou empresa de pequeno porte deverá comprovar esta condição, por meio de Declaração de Microempresa ou Empresa de Pequeno Porte (modelo opcional no **Anexo IV** deste edital) e a Certidão Simplificada emitida pela Junta Comercial sob pena de não poder gozar dos direitos previstos nas Leis Complementares nº 123, de 15 de



dezembro de 2006 e nº 147, de 07 de agosto de 2014, devendo ser apresentada grampeada no lado externo de um dos envelopes subitens: 2.1.1 (Proposta) ou 2.1.2 (Habilitação);

4.5 – O Pregoeiro realizará última chamada para proporcionar chance aos possíveis licitantes atrasados em credenciar-se, chamando todas as licitantes participantes (que entregaram envelopes). Caso não exista manifestação, dar-se-á por encerrada a etapa de credenciamento.

V – DA APRESENTAÇÃO DA DECLARAÇÃO DE PLENO ATENDIMENTO AOS REQUISITOS DE HABILITAÇÃO

5.1 - Apresentar a Declaração de Pleno Atendimento aos Requisitos de Habilitação, conforme exigido pelo inciso VII, do art. 4º, da Lei Federal nº 10.520, de 17 de julho de 2002, **Anexo II** do Edital, devendo ser apresentada grampeada no lado externo de um dos envelopes subitens: 2.1.1 (Proposta) ou 2.1.2 (Habilitação);

5.1.1 - A declaração deverá conter nome ou razão social e endereço completo, telefone, *e-mail* da licitante, bem como assinada por pessoa com poderes para tal;

5.1.2 - O licitante que for microempresa ou empresa de pequeno porte deverá apresentar a referida declaração com ressalva, se for o caso, em conformidade com o item 9.1.3. (Anexo II-A do Edital);

5.2 - Em caso de não apresentação da declaração citada no item anterior, poderá ser preenchida, através de formulário (**Anexo II** ou **Anexo II-A**), na própria Sessão Pública, que poderá ser fornecido pelo Pregoeiro na sessão, que será assinado por pessoa presente com poderes para tal. Ou, ainda, poderá ser entregue na Sessão Pública caso esteja em poder de pessoa presente;

5.3 - Não atendidos os itens anteriores (5.1 e 5.2), implicará na imediata exclusão da licitante do certame, valendo este item para licitantes credenciadas ou não;

5.3.1 - Em caso de exclusão da licitante do certame, os envelopes permanecerão sob guarda do Pregoeiro e sua Equipe de Apoio, até o final da sessão, momento que poderá ser devolvido, importando na preclusão do direito de participar da licitação, restando à Administração inutilizar os envelopes se não procurados no prazo de 30 (trinta) dias.

VI - DA PROPOSTA DE PREÇOS – ENVELOPE Nº 01

6 -São requisitos da proposta de preços:

6.1 - Ser datilografada ou impressa em papel timbrado da empresa, em uma via, sem emendas, rasuras ou entrelinhas e datada, contendo, se possível, nome ou razão social e endereço completo, telefone e *e-mail* da licitante, podendo ser utilizado o modelo do **Anexo V**;

6.2 - Conter o preço unitário e total por item em algarismos arábicos e valor total da proposta em algarismos e por extenso, em moeda nacional computada os tributos de qualquer natureza incidentes sobre o material e a venda a ser realizada, bem como, o custo de transporte, inclusive carga e descarga, na modalidade CIF, correndo tal operação, única e exclusivamente por conta, risco e responsabilidade das empresas vencedoras desta licitação, no preço cotado por item, já estarão incluídos todos os descontos oferecidos pelo licitante;

6.2.1 - O preço unitário e total por item deverá possuir até **duas** casas decimais.

6.2.2 - Os valores não poderão ultrapassar os valores máximos contidos no Anexo I



6.2.3 - Declaração expressa na proposta de que os preços propostos compreendem todas as despesas com seguro, impostos, taxas e outros encargos que incidam sobre o objeto licitado;

6.3 – Estar (em) assinada (s) pelo representante legal na última folha e rubricada em todas as folhas, preferencialmente numerada (s);

6.4.1 - Na hipótese de as propostas estarem em desacordo com o item anterior, estando presente o representante legal na sala onde estão sendo abertos os envelopes e, desde que devidamente comprovada a sua representatividade através de procuração com poderes para tal, a falta da assinatura poderá ser sanada no ato da constatação de tal fato;

6.4.2 - A referência na proposta do número da Agência e Conta Bancária do Licitante no Banco do Brasil - BB - agilizará o processo de pagamento;

6.5 - Conter as especificações do item/lote, em conformidade com o Anexo I;

6.5.1 - Conter prazo de validade não inferior a 60 (sessenta) dias, contados a partir da data de abertura;

6.6 - A Licitante deverá apresentar junto a proposta prospecto/folder/catálogo/informativo contendo as especificações solicitadas no Anexo I deste Edital;

6.7 - A Licitante vencedora, **se solicitada**, deverá entregar amostra no setor de Licitações do da Prefeitura Municipal em Governador Celso Ramos/SC conforme consta no Capítulo XVII do Edital;

6.8 – Os licitantes não enquadrados como Micro ou Pequena Empresa, assim definidas aquelas que se enquadram na classificação descrita no Artigo 3º da Lei Complementar 123/2006, poderão ofertar proposta para todos os itens/lotos, sendo que para os itens/lotos com reserva de cota ou exclusivos para ME/EPP serão considerados apenas em caso de inexistir o número mínimo de três licitantes na condição de ME/EPP. Observar o disposto no subitem **7.10.2**;

6.9 - A proposta deverá obedecer rigorosamente às especificações constantes do Anexo I, parte integrante deste Edital, sob pena de desclassificação do item em desacordo;

6.10 - Qualquer documento que componha o envelope de proposta de preços deverá ser apresentado em original ou por qualquer processo de cópia perfeitamente legível, autenticado na forma da lei ou mediante cotejo das cópias com os originais por membro da Comissão Permanente de Licitação de Governador Celso Ramos, bem como por Pregoeiro(a) ou membro da Equipe de Apoio, ou através da publicação em órgão da imprensa oficial que, no caso de cópia, também deverá estar autenticada na forma da lei;

6.11 - A documentação estrangeira deverá ser apresentada em original ou qualquer processo de cópia autenticada pelo respectivo Consulado, traduzida por tradutor público juramentado.

6.12 – A licitante vencedora do certame deverá encaminhar detalhamento de sua proposta com os respectivos valores unitários readequados ao valor total representado pelo lance vencedor, no prazo máximo de 2 (dois) dias úteis, contado a partir da data do encerramento da sessão.

VII – DO JULGAMENTO DAS PROPOSTAS E DA FASE COMPETITIVA DE LANCES



7.1 - Após o final da etapa de Credenciamento e verificação da apresentação da Declaração de Pleno Atendimento aos Requisitos de Habilitação, as propostas serão abertas e analisadas pelo Pregoeiro, auxiliado por sua Equipe de Apoio, quanto à sua aceitabilidade, conforme:

- a) Se o objeto ofertado é compatível com o objeto descrito no Edital e com as formalidades dele;
- b) Se o preço cotado na proposta escrita está excessivo de acordo com os preços praticados no mercado;
- c) Se o preço cotado na proposta escrita está inexequível de acordo com os preços praticados no mercado;
- d) Se todas as propostas entrarão na disputa, ou não, em observância ao subitem 7.10;

7.1.1 - Será enfatizada a análise da letra “a” do item anterior (objeto e formalidades), sendo observadas as letras “b” e “c” quando flagrantes, ou seja, de fácil percepção;

7.2 - Será desclassificada a proposta da licitante que:

7.2.1 - Deixar de apresentar quaisquer documentos solicitados no Capítulo VI – Da Proposta de Preços;

7.2.2 - Estiver de forma omissa, incompleta ou incorreta que impeça a identificação do item licitado;

7.2.3 - Não atender às especificações mínimas dos produtos/serviços, exigidas neste Edital;

7.2.4 - Conflitarem com a legislação em vigor;

7.3 - Não serão consideradas para efeitos de julgamento, quaisquer vantagens não previstas no Edital;

7.4 - Ocorrendo divergência entre o preço unitário e total, será considerado o preço unitário; e ocorrendo divergência entre o valor expresso por extenso e em algarismo, será considerado o valor expresso por extenso;

7.5 - O Pregoeiro, auxiliado por sua Equipe de Apoio, poderá aceitar a correção de eventuais falhas ou omissões na própria sessão pública, principalmente àquelas formais;

7.6 - Na apreciação das propostas o Pregoeiro, auxiliado por sua Equipe de Apoio, poderá solicitar informações complementares, amostras e/ou prospectos, a fim de obter maiores informações sobre o produto e/ou serviço ofertado, o que deverá ser providenciado no prazo estabelecido na ata da sessão pública, sob pena de desclassificação;

7.6.1 - No caso de não haver entrega da(s) amostra(s) e/ou prospecto(s), quando solicitada(s), ou ocorrer atraso na entrega, sem justificativa aceita pelo Pregoeiro, ou haver entrega de amostra(s) para análise fora das especificações técnicas previstas no Anexo I deste Edital, a proposta da licitante será desclassificada, estando sujeita às penalidades e sanções previstas neste Edital e legislação vigente;

7.7 - Depois de verificada a conformidade das propostas com os requisitos estabelecidos neste Edital, o Pregoeiro informará aos participantes presentes quais licitantes apresentaram propostas de preço para cada um dos itens objeto da presente licitação, os respectivos valores ofertados e, caso exigido no Capítulo VI do presente Edital, a marca, o modelo e o fabricante;



ESTADO DE SANTA CATARINA
PREFEITURA MUNICIPAL DE GOVERNADOR CELSO RAMOS - PMGCR
SECRETARIA MUNICIPAL DE ADMINISTRAÇÃO
COMISSÃO PERMANENTE DE LICITAÇÃO

7.8 - O Pregoeiro, auxiliado por sua Equipe de Apoio, classificará, **PELO PREÇO POR ITEM**, as propostas passíveis de ofertas de lances verbais, além de ser identificado o menor preço, fazendo a devida ordenação das propostas de preços para cada item, em ordem crescente;

7.8.1 - Participarão dos lances verbais e sucessivos por item ofertado o autor da proposta de menor preço e os autores das propostas que apresentem valores até 10% superiores, relativamente, a de menor preço;

7.8.1.1 - Caso existam empates e diversas empresas dentro da faixa dos 10% (dez por cento), subitem anterior, serão classificadas todas estas para que os autores participem dos lances verbais;

7.8.2 - Caso não houver, no certame, pelo menos três propostas escritas de preços classificadas, conforme o subitem 7.8.1, o Pregoeiro, auxiliado por sua Equipe de Apoio, classificará as melhores propostas em até o máximo de 03 (três), exceto quando houver empate nas propostas, caso em que serão todos esses convidados a participar da etapa de lances (até o 3º menor preço);

7.9 - Em seguida, será iniciada a fase de apresentação de lances verbais a serem propostos pelos credenciados das licitantes classificadas. Tais lances verbais deverão ser formulados de forma sucessiva, em valores distintos e decrescentes, de forma razoável, sendo que o valor do primeiro lance verbal deverá ser inferior ao valor da menor proposta escrita ofertada;

7.9.1 - O Pregoeiro convidará os credenciados das licitantes a apresentarem, individualmente, lances verbais, a partir da proposta escrita classificada com o maior preço, prosseguindo sequencialmente, em ordem decrescente de valor;

7.9.1.1 – A oferta de lances deverá ser efetuada pelo valor total bruto para todos os licitantes;

7.9.1.2 - Caso duas ou mais propostas dentre as inicialmente ordenadas para oferecer lances verbais apresentem preços iguais, será realizado previamente sorteio para determinação da ordem de oferta dos lances;

7.9.1.3 - Caso as licitantes participantes do sorteio desistam de apresentar lance verbal para o item em questão, a classificação dar-se-á de acordo com o resultado do sorteio;

7.9.2 - Caso não se realizem mais lances verbais, será encerrada a etapa competitiva e ordenadas às ofertas, exclusivamente pelo critério de menor preço por item, podendo registrar os menores preços de cada licitante classificado à etapa de lances, mesmo superiores ao menor preço final, devendo estes constarem em Ata da Sessão Pública para sanar eventuais problemas futuros e, se necessário for, a negociação;

7.9.3 - A desistência em apresentar lance verbal, quando convocado pelo Pregoeiro, implicará exclusão da licitante da(s) rodada(s) posterior(es) de oferta de lances verbais, ficando sua última proposta registrada para classificação, no final da etapa competitiva;

7.9.3.1 - Caso não se realize nenhum lance verbal, será verificado a conformidade entre a proposta escrita de menor preço e o valor estimado para a contratação;

7.10 – O encerramento da etapa competitiva dar-se-á quando, indagados pelo pregoeiro, os licitantes manifestarem seu desinteresse em apresentar novos lances, **porém a classificação das propostas levará em consideração as situações previstas abaixo:**



ESTADO DE SANTA CATARINA
PREFEITURA MUNICIPAL DE GOVERNADOR CELSO RAMOS - PMGCR
SECRETARIA MUNICIPAL DE ADMINISTRAÇÃO
COMISSÃO PERMANENTE DE LICITAÇÃO

7.10.1 – Caso tenham **três** Micros ou Pequenas Empresas participando da disputa do(s) item(s), será declarada vencedora a licitante que tenha proferido o lance mais bem classificado e a esta será adjudicado o item licitado;

7.10.2 – Porém, caso **não** tenham **três** licitantes ME/EPP na disputa do(s) item (s) **todos** os licitantes (ME/EPP, médias e grandes empresas) que tenham ofertado proposta para o(s) item(s) entram na disputa dos lances;

7.10.2.1 – Caso o licitante que tenha proferido o lance mais bem classificado **NÃO SEJA** microempresa ou empresa de pequeno porte, serão consideradas com ele **EMPATADAS**, as propostas formuladas por microempresas e empresas de pequeno porte, cujos últimos lances sejam até 5% superiores ao melhor preço;

7.10.2.2 – Será oportunizado ao licitante mais bem classificado entre os empatados, conforme o item 7.10.2.1, apresentar proposta inferior ao preço vencedor, situação que, uma vez concretizada, importará na adjudicação do objeto licitado em seu favor;

7.10.2.3 – Na hipótese do licitante mais bem classificado entre os empatados não apresentar proposta inferior ao preço vencedor da etapa de lances, serão convocados, se houverem, remanescentes dentre os empatados, respeitada a ordem classificatória, para exercitarem o mesmo direito;

7.10.2.4 – Caso não haja novas propostas pelos licitantes considerados empatados visando superar o preço originalmente ofertado pelo licitante vencedor da primeira etapa de lances, a este será adjudicado o objeto licitado;

7.11 - Não poderá haver desistência de lances ofertados, sujeitando-se a licitante desistente às penalidades e sanções constantes deste Edital e legislação vigente;

7.12 - É vedada a oferta de lance visando empate com proposta de outra licitante;

7.13 - O Pregoeiro estipulará parâmetros ou percentuais sobre os quais os lances verbais devem ser reduzidos, desde que aceito pelos participantes da etapa de lances, bem como o tempo de oferecimento de lances;

7.13.1 - Durante a etapa de lances, o pregoeiro poderá, a seu critério, alterar o decréscimo mínimo estipulado no item anterior, desde que aceito pelos participantes da etapa de lances.

7.14 - Declarada encerrada a etapa competitiva (todos os participantes declinarem da formulação de lances) e classificadas as propostas, o Pregoeiro, auxiliado por sua Equipe de Apoio, examinará a aceitabilidade da primeira classificada, quanto ao valor, decidindo motivadamente a respeito;

7.14.1 - O Pregoeiro, auxiliado por sua Equipe de Apoio, poderá negociar com o autor da oferta de menor valor com vistas à redução de preços;

7.14.2 - Se a oferta não for aceitável, mesmo após a tentativa de negociação, o Pregoeiro, auxiliado por sua Equipe de Apoio, examinará a oferta subsequente, verificando a sua aceitabilidade, na ordem de classificação, e assim sucessivamente, até a apuração de uma proposta que atenda ao Edital;

7.15 - O Pregoeiro poderá negociar diretamente com o credenciado para que seja obtido preço melhor;



7.16 – Em caso de ser julgamento por lote, todos os itens do lote devem ser cotados e classificados, tendo a desaprovação/desclassificação de um item resta prejudicado todo o lote;

7.17 - Encerrada a fase competitiva do Pregão e ordenadas as propostas, imediatamente será aberto pelo Pregoeiro o Envelope nº 2 – Documentos de Habilitação da(s) licitante(s) vencedora(s).

7.17.1 – Pode o Pregoeiro, concluindo ser melhor ao andamento do certame, optar pela abertura do Envelope nº 2 – Documentos de Habilitação da licitante vencedora após encerrada a fase competitiva de cada item.”

VIII – DA HABILITAÇÃO – ENVELOPE Nº 02

8.1 - O Envelope de Habilitação deverá conter os documentos abaixo elencados, preferencialmente numerados sequencialmente, que constituirão a comprovação da:

8.1.1 - Habilitação Jurídica

8.1.1.1 - Registro Comercial, arquivado na Junta Comercial respectiva, no caso de Empresa Individual;

8.1.1.2 - Ato Constitutivo, Estatuto ou Contrato Social em vigor, devidamente registrado na Junta Comercial, em se tratando de Sociedade Comercial; e, no caso de Sociedade por Ações, acompanhado dos documentos referentes às eleições de seus administradores;

8.1.1.3 - Inscrição do Ato Constitutivo, no caso de Sociedades Civas, acompanhada de prova da Diretoria em Exercício, devidamente registrado em cartório;

8.1.1.4 - Decreto de autorização, em se tratando de Empresa ou Sociedade Estrangeira em funcionamento no País, e ato de registro ou autorização para funcionamento expedido pelo órgão competente, quando a atividade assim o exigir;

8.1.1.5 - Cédula de Identidade em se tratando de pessoa física.

8.1.1.6 - A apresentação do documento de habilitação jurídica na fase de credenciamento substitui a apresentação na fase de habilitação, desde que em cópia autenticada em cartório ou, em caso de cópia simples, devidamente acompanhada do original para autenticação pelo(a) pregoeiro(a) ou membro da equipe de apoio durante a sessão.

8.1.2 - Regularidade Fiscal e Trabalhista

8.1.2.1 - Prova de inscrição no Cadastro de Pessoa Física (CPF) ou no Cadastro Geral de Contribuintes (C.G.C/MF ou CNPJ);

8.1.2.2 - Prova de regularidade fiscal para com a Fazenda Federal, a Dívida Ativa da União, bem como, a Seguridade Social, mediante apresentação da Certidão Negativa de Débitos relativos a Créditos Tributários Federais e à Dívida Ativa da União expedida pela Secretaria da Receita Federal do Brasil, através de Certidão Unificada, conforme disposto no Decreto 8.302 de 04 de Setembro de 2014; Portaria MF nº 358, de 05 de Setembro de 2014 e Portaria Conjunta PGFN/RFB nº 1751 de 02 de Outubro de 2014, através da Certidão;

8.1.2.3 – Prova de regularidade fiscal perante a Fazenda Estadual da sede ou domicílio da licitante, expedido pela *Secretaria da Fazenda Estadual, ou outro órgão competente*, através da Certidão;



8.1.2.4 - Prova de regularidade fiscal perante a Fazenda Municipal da sede ou domicílio da licitante expedido pela *Secretaria de Finanças/Fazenda Municipal, ou outro órgão competente*, através da Certidão;

8.1.2.5 - Prova de regularidade relativa ao *Fundo de Garantia por Tempo de Serviço (FGTS)* – CRS;

8.1.2.6 – Prova de inexistência de débitos inadimplidos perante a Justiça do Trabalho - Certidão Negativa de Débitos Trabalhistas (CNDT).

8.1.3 - Qualificação Técnica

8.1.3.1 – Atestado emitido por pessoa jurídica de direito público ou privado, comprovando a aptidão de atividade anterior, compatível com o objeto da presente licitação – Atestado de Capacidade Técnica, compatível e pertinente com o objeto licitado:

8.1.3.1.1 – O(s) Atestado(s) deverá(ão) ser apresentado(s) em papel timbrado do órgão (ou empresa) emissor devendo conter, no mínimo, as seguintes informações: 1) Razão Social, CNPJ e dados de contato do órgão (ou empresa) emissor; 2) Descrição do objeto contratado; 3) Prazo de execução do trabalho. Estes dados poderão ser utilizados pela Prefeitura para comprovação das informações. As informações que não constarem dos respectivos atestados poderão ser complementadas por meio de declaração, em papel timbrado da empresa, ou mesmo cópia do instrumento de contrato e edital, se for o caso.

8.1.3.1.2 – O Pregoeiro poderá solicitar, caso julgue necessário, todas as informações pertinentes à comprovação da legitimidade do(s) atestado(s) fornecido(s), devendo a licitante apresentar, dentre outros documentos, cópia do contrato que deu suporte à contratação, endereço atual da contratante e local em que foram prestados os serviços.

8.1.4 - Qualificação Econômico-Financeira

8.1.4.1 – Certidão(ões) negativa(s) de Falência ou Concordata expedida pelo distribuidor ou pelos cartórios de registro de falência e concordata da sede da pessoa jurídica, ou de execução patrimonial, expedida no domicílio da pessoa física; para as empresas situadas no Estado de Santa Catarina segue aviso retirado no site do Tribunal de Justiça:

“ATENÇÃO: Considerando a implantação do sistema eproc no Poder Judiciário de Santa Catarina, a partir de 1º/4/2019, as certidões dos modelos "Cível" e "Falência, Concordata e Recuperação Judicial" deverão ser solicitadas tanto no sistema eproc quando no SAJ. As duas certidões deverão ser apresentadas conjuntamente, caso contrário não terão validade.” Portanto deverão apresentar as duas certidões: uma a ser expedida no site:

<https://certeproc1g.tjsc.jus.br/> e a outra a ser expedida no site: <https://esaj.tjsc.jus.br/sco/abrirCadastro.do>.

8.1.5 – Regularidade Social

8.1.5.1 - Declaração emitida pela Empresa atestando que atende ao inciso XXXIII, art. 7º da Constituição Federal (*proibição de trabalho noturno, perigoso ou insalubre aos menores de dezoito e de qualquer trabalho a menores de quatorze anos, salvo condição de aprendiz*) – modelo de uso facultativo – Anexo III do Edital.

IX – DO JULGAMENTO DA HABILITAÇÃO



ESTADO DE SANTA CATARINA
PREFEITURA MUNICIPAL DE GOVERNADOR CELSO RAMOS - PMGCR
SECRETARIA MUNICIPAL DE ADMINISTRAÇÃO
COMISSÃO PERMANENTE DE LICITAÇÃO

9.1 – Sendo considerada aceitável a proposta de preços da licitante que apresentou menor preço, o(a) Pregoeiro(a) procederá à abertura do Envelope nº 02 – Da Habilitação da autora da proposta de menor preço, realizando a verificação do atendimento das condições de habilitação fixadas neste Edital;

9.1.1 – Após constatada a conformidade da documentação com as exigências contidas no Edital, a licitante será declarada vencedora, sendo-lhe adjudicado o objeto;

9.1.2 – Em caso de a licitante desatender às exigências habilitatórias, o(a) Pregoeiro(a) a inabilitará e examinará as ofertas subsequentes e a qualificação das licitantes, na ordem crescente de classificação, e assim sucessivamente, até a apuração de uma que atenda ao Edital, sendo a respectiva licitante declarada vencedora;

9.1.3 – Os licitantes “microempresas” ou “empresas de pequeno porte” deverão apresentar, sob pena de desclassificação, toda a documentação exigida para efeito de comprovação de regularidade fiscal, mesmo que esta apresente restrições;

9.1.3.1 – Caso a documentação apresentada por “microempresa” ou “empresa de pequeno porte” vencedora do certame contenha restrição fiscal, será dado o prazo de 5 (cinco) dias úteis, podendo ser prorrogado por igual período a critério do(a) Pregoeiro(a), para que tal licitante apresente a documentação de habilitação regular e se dê a adjudicação e homologação do pregão;

9.2 – Será desconsiderada a documentação que contrarie os requisitos expressos neste edital e em seus anexos ou em desacordo com as formalidades prescritas, sendo a empresa inabilitada;

9.3 – O(a) Pregoeiro(a), auxiliado(a) por sua Equipe de Apoio, poderá aceitar a correção de eventuais falhas ou omissões na própria Sessão Pública, principalmente àquelas formais;

9.4 – A apresentação do Certificado de Registro Cadastral (CRC) a que se refere o § 1º do art. 36 da Lei nº 8.666/93 e alterações, quando expedido pelo Prefeitura Municipal de Governador Celso Ramos, pertinente ao objeto da licitação, substituem os itens 8.1.1 e 8.1.2;

9.4.1 – A substituição aplica-se somente aos documentos que constem como válidos no Certificado de Cadastro de Fornecedores da Prefeitura Municipal de Governador Celso Ramos. A licitante deverá apresentar os documentos que constarem como vencidos, sob pena de ser inabilitada caso não apresente;

9.5 – Os documentos exigidos no Capítulo VIII poderão ser apresentados em original, por qualquer processo de cópia autenticada por cartório competente ou por membro da Comissão Permanente de Licitação da Prefeitura de Governador Celso Ramos, bem como por Pregoeiro(a) ou membro da Equipe de Apoio, ou através da publicação em órgão da imprensa oficial que, no caso de cópia, também deverá estar autenticada na forma da lei;

9.5.1 – Quando a autenticação for realizada por membro da Comissão Permanente de Licitação ou por Pregoeiro ou membro da Equipe de Apoio, preferencialmente a licitante deverá se apresentar antes da data limite para entrega dos envelopes com os documentos a serem autenticados e os respectivos originais. Não sendo possível a antecipação da licitante para autenticação dos documentos, podem os mesmos serem autenticados quando da entrega e da abertura dos envelopes desde que o representante legal possua os respectivos documentos originais para serem conferidos;



9.6 – Serão considerados os prazos de validade expressos nos documentos. Para os documentos que não apresentarem o prazo de validade, considerar-se-á 90 (noventa) dias, com exceção do Atestado de Capacidade Técnica, subitem 8.1.3.1 do Capítulo VIII deste Edital em que não há prazo de validade a ser estipulado;

9.7 – Os documentos deverão estar todos em nome da matriz ou todos em nome da filial, exceto aqueles que comprovadamente só possam ser fornecidos à matriz ou filial e referir-se ao local do domicílio ou sede da licitante;

9.8 – O(A) Pregoeiro(a), auxiliado(a) por sua Equipe de Apoio, após análise da documentação da empresa classificada para tal, fará anúncio de sua Habilitação ou Inabilitação;

9.9 – O envelope de documentação deste Pregão que não for aberto ficará em poder do Pregoeiro pelo prazo de 30 (trinta) dias consecutivos, a partir da homologação da licitação, após o que ficará à disposição da licitante para retirada até o prazo de 05 (cinco) dias úteis, restando à Administração inutilizá-lo se não procurado;

9.9.1 – Os envelopes com os documentos de habilitação das empresas que forem excluídas da fase competitiva do certame (lances verbais), permanecerão sob guarda do(a) Pregoeiro(a) e sua Equipe de Apoio, até o final da Sessão, podendo a empresa retirar ou restando à Administração inutilizar os envelopes se não procurados no prazo de 30 (trinta) dias.

X – DA SESSÃO PÚBLICA

10.1 – Na sessão pública do Pregão será lavrada ata da Sessão Pública circunstanciada, contendo, sem prejuízo de outros, o registro das licitantes credenciadas, das propostas escritas e verbais apresentadas na ordem de classificação, da análise da documentação exigida para a habilitação e as licitantes com intenção de recorrer, sendo os motivos registrados em ata;

10.1.1 – A ata da Sessão Pública circunstanciada deverá ser assinada pelo(a) Pregoeiro(a), Equipe de Apoio presente e por todos os prepostos das licitantes presentes, através dos interessados ou representantes devidamente credenciados;

10.2 – Iniciada a sessão pública do Pregão, esta não será suspensa ou transferida, salvo justo motivo assim caracterizado pelo(a) Pregoeiro(a);

10.2.1 – Verificando-se o adiamento da sessão pública do Pregão, o(a) Pregoeiro(a) poderá de imediato determinar nova data para continuação dos trabalhos, ficando intimadas, no mesmo ato, as licitantes presentes ou então posteriormente determinar uma nova data que deverá ser comunicada a todos os licitantes participantes pelos meios de comunicação (telefone, e-mail entre outros) e também publicada no Mural Público;

10.2.2 – Será lavrada ata da Sessão Pública a ser assinada por todos os presentes relatando todos os atos e fatos ocorridos até o momento da suspensão da sessão pública, inclusive os motivos do adiamento;

10.3 – O(A) Pregoeiro(a) poderá interromper a sessão, temporariamente, para determinar alguma providência administrativa ou analisar melhor as propostas/documentos do certame para o bom andamento dos trabalhos;

XI – DO REGISTRO DE PREÇOS

11.1 – A(s) ata(s) decorrente(s) do presente processo serão publicadas no Diário Oficial dos Municípios de Santa Catarina (DOM/SC);



11.2 - Os atos de homologação desta licitação serão de competência do Prefeito Municipal de Governador Celso Ramos;

11.3 - O prazo de validade da Ata de Registro de Preços (*Anexo VI*) será de **01 (um) ano**, contado a partir da data de assinatura;

11.3.1– A Prefeitura Municipal, órgão gerenciador deste Registro de Preços, não está obrigado a adquirir nenhum item registrado em Ata, sendo o fornecimento eventual e conforme a necessidade e/ou prioridade do mesmo;

11.3.2 - Dentro do prazo de vigência do Registro de Preços, as licitantes que tiverem seus preços registrados ficarão obrigadas ao fornecimento, desde que obedecidas às condições deste Edital e da respectiva Ata de Registro de Preços;

11.4 – A Prefeitura Municipal convocará o licitante vencedor, por e-mail, telefone ou notificação via correio com aviso de recebimento, para assinar a Ata de Registro de Preços no prazo de 05 (cinco) dias úteis, permitindo a prorrogação por igual período se justificado;

11.4.1 - As Atas de Registro de Preços será assinada pelo órgão gerenciador e pelos fornecedores cujos preços forem registrados. E, depois de cumpridos os requisitos de publicidade, terão efeito de compromisso de fornecimento nas condições estabelecidas no presente instrumento convocatório;

11.4.2 - A licitante que tiver seu preço registrado se obriga a manter, na assinatura da Ata de Registro de Preços e durante o prazo de vigência da mesma, todas as condições de habilitação exigidas no Capítulo VIII deste Edital;

11.4.3 - No caso do fornecedor primeiro classificado, depois de convocado, não atender as condições de habilitação, não comparecer ou recusar-se a assinar a Ata de Registro de Preços, responderá na forma da legislação vigente, sem prejuízo das cominações a ele previstas neste Edital, a Prefeitura Municipal convocará e registrará os demais licitantes, respeitada a ordem de classificação;

11.4.4 - Os fornecedores classificados, subsequentemente, se desejarem, poderão registrar os seus preços na Ata de Registro de Preços, desde que aceitem fornecer ao preço do detentor do preço registrado;

11.5 - Durante toda a vigência do Registro de Preços, a Prefeitura Municipal de Governador Celso Ramos poderá convocar os detentores do preço registrado, obedecida obrigatoriamente à ordem de classificação, a cumprir as obrigações decorrentes da presente licitação e da Ata de Registro de Preços;

11.6 - As aquisições que eventualmente forem feitas obedecerão à conveniência e às necessidades da Secretaria da Saúde e será procedida preferencialmente pela emissão de Autorização de Fornecimento (AF) ou por documento equivalente;

11.6.1 – A Prefeitura Municipal encaminhará ao detentor do preço registrado a Autorização de Fornecimento (AF) via e-mail ou via correio com aviso de recebimento, devendo atender ao fornecimento no prazo e no local de entrega estabelecido;

11.7 - A existência de preços registrados não obriga aos órgãos: gerenciador e participantes deste Registro de Preços a efetivar as aquisições que dele poderão advir e também lhes ficam facultada a adoção de outros meios para a contratação do fornecimento pretendido, respeitado



a legislação relativa às licitações, sendo assegurado ao detentor do Preço Registrado a preferência em igualdade de condições;

11.7.1 - O exercício de preferência previsto no item anterior dar-se-á caso os órgãos participantes deste Registro de Preços optem por contratar o fornecimento através de licitação específica e o preço encontrado for igual ou superior ao registrado;

XII – DO PAGAMENTO

12.1 – A Prefeitura Municipal efetuará o pagamento em até 30 (trinta) dias após o recebimento e aceite do(s) item(ns) com a respectiva Nota Fiscal ou documento legalmente equivalente, observado o cumprimento integral das disposições contidas neste edital;

12.1.1 - Caso o vencimento do prazo de pagamento da Nota Fiscal ocorra fora do calendário semanal ou de expediente bancário, o pagamento será efetuado na próxima data do calendário, imediatamente posterior ao vencimento, não incidindo qualquer compensação financeira neste período;

12.1.2 - O fornecedor ou prestador de serviços à Prefeitura Municipal que optar por receber seu pagamento em outras instituições que não seja o BANCO DO BRASIL, ficará responsável pelo custo da tarifa bancária referente à respectiva transferência de valores entre bancos, uma vez que os pagamentos efetuados pela Prefeitura Municipal são efetuados prioritariamente pelo BANCO DO BRASIL.

12.2 - A fornecedora deverá apresentar, obrigatoriamente, juntamente com a Nota Fiscal, os documentos a seguir que se apresentarem vencidos: a Certidão Negativa de Débitos para com a Fazenda Municipal e Estadual, sede ou domicílio da contratada, para com a Fazenda Federal, o Certificado de Regularidade do FGTS e a Certidão Negativa de Débitos Trabalhistas, demonstrando sua regularidade para fins de pagamento;

12.3 - A empresa deverá mencionar na respectiva Nota Fiscal informações sobre o produto, tais como: a MARCA sob o qual o mesmo é comercializado, Fabricante, e o prazo de validade do produto. Além de mencionar o número do Contrato/Ata, o número da Licitação, do Processo Administrativo e da Autorização de Fornecimento.

12.4 - Também será obrigatório que a empresa mencione na Nota Fiscal os seguintes dados bancários para pagamento: número do banco, número da agência com dígito, número da conta corrente com dígito.

XIII – DO PRAZO E DA ENTREGA

13.1 - O prazo de entrega deverá ser de até 30 (trinta) dias após o recebimento da Autorização de Fornecimento ou documento equivalente;
Os prazos poderão ser prorrogados desde que justificado e que a justificativa seja aceita pela autoridade solicitante;

13.2 - A entrega será efetuada nas quantidades constantes na Autorização de Fornecimento, podendo a mesmo ser solicitada em partes e tomando como base a os itens especificados no Anexo I, e na Ata de Registro de Preços e diretamente no endereço da Secretaria Municipal de Saúde, qual seja:

XIV – DO RECEBIMENTO DO OBJETO



14.1 - A empresa vencedora ficará obrigada a trocar/refazer, às suas expensas, o produto/serviço que for recusado por motivo justo, como por exemplo: apresentar-se danificado, com prazo de validade vencido, ou que estiver em desacordo com o disposto neste edital e seus anexos entre outros;

14.2 - Expedida a Autorização de fornecimento e/ou Executado o Contrato, o recebimento de seu objeto ficará condicionado a observância das normas contidas no art. 40, inciso XVI, c/c o art. 73 inciso II, "a" e "b", da Lei 8.666/93 e alterações, sendo que a conferência e o recebimento ficarão sob as responsabilidades de Servidor e/ou Comissão designado(s) para o Recebimento, podendo ser:

- a) Em caráter provisório, no ato da entrega dos objetos licitados, ocasião em que será verificada quantidade e condição aparente dos materiais, acompanhada da assinatura dos servidores designados para esse fim, em canhoto de fatura/nota fiscal;
- b) Definitivamente, em até 02 (dois) dias úteis a contar do recebimento provisório, ocasião em que será verificada a adequação dos itens adquiridos pelos servidores designados para esse fim.

XV – DA ALTERAÇÃO DOS PREÇOS REGISTRADOS

15.1 - Quando o preço inicialmente registrado, por motivo superveniente e a qualquer tempo, tornar-se superior ao praticado no mercado e/ou em outros órgãos da Administração Pública, a Prefeitura Municipal de Governador Celso Ramos, órgão gerenciador, deverá:

- a) Convocar o fornecedor visando à negociação para redução de preços e sua adequação ao praticado pelo mercado;
- b) Frustrada a negociação, o fornecedor será liberado do compromisso assumido;
- c) Convocar os demais fornecedores visando igual oportunidade de negociação.

15.2 - Quando o preço de mercado se tornar superior aos preços registrados e o fornecedor detentor do preço registrado, desde que comunicado **anteriormente à emissão da Autorização de Fornecimento**, mediante requerimento devidamente comprovado e fundamentado, não puder cumprir o compromisso, a Prefeitura Municipal poderá, mediante criteriosa análise:

- a) Liberar o fornecedor do compromisso assumido, sem aplicação da penalidade, confirmando a veracidade dos motivos e comprovantes apresentados e, ainda, se a comunicação ocorrer antes do pedido de fornecimento;
- b) Analisar a documentação comprobatória e conceder o reequilíbrio econômico financeiro do(s) item(ns) da Ata, caso em que será elaborado o apostilamento, visando assim também a celeridade da aquisição;
- b) Convocar os demais fornecedores visando igual oportunidade de negociação;

15.3 - Não havendo êxito nas negociações, o órgão gerenciador deverá proceder à revogação da Ata de Registro de Preços, adotando as medidas cabíveis para obtenção da contratação mais vantajosa, ou revogação do lote e/ou item da Ata de Registro de Preços.

XVI – DO CANCELAMENTO DO REGISTRO DE PREÇOS

16.1 - O fornecedor terá seu registro de preço cancelado quando:

- a) Não cumprir as exigências do Ato Convocatório e/ou Ata de Registro de Preços;
- b) Não formalizar e/ou cumprir a nota de empenho ou instrumento equivalente, decorrente do registro de preços e/ou não tenha retirado o instrumento equivalente no prazo estabelecido, sem justificativa aceitável;
- c) Der causa a rescisão administrativa de contrato decorrente do registro de preços;



d) Em qualquer das hipóteses de inexecução total ou parcial do contrato decorrente do registro de preços;

e) Não aceitar reduzir o seu preço registrado, na hipótese de este se tornar superior àqueles praticados no mercado;

16.2 - O cancelamento do registro, nas alíneas citadas no item anterior, assegurados o contraditório e a ampla defesa, será formalizado por despacho da autoridade competente do órgão gerenciador;

16.3 - O fornecedor poderá solicitar o cancelamento do seu registro de preço, mediante abertura de processo administrativo, devidamente fundamentado, comprovando fato superveniente, caso fortuito ou força maior, ou ocorrência de Fato do Príncipe;

16.3.1 - O participante fica obrigado a manter o Registro pelo prazo de 12 (doze) meses, salvo as condições estabelecidas no item anterior, após analisadas e julgadas;

16.4 - A comunicação do cancelamento de preço registrado, nos casos previstos nas alíneas do item 16.1, será pessoalmente ou por correspondência com aviso de recebimento (protocolo), juntando-se comprovante nos autos que deram origem ao registro de preços;

16.5 - No caso de ser ignorado, incerto ou inacessível o lugar do fornecedor, a comunicação será feita por publicação no Diário Oficial dos Municípios de Santa Catarina (DOM), por 02 (duas) vezes consecutivas, considerando-se cancelado o preço registrado a partir da última publicação;

16.6 - A solicitação do fornecedor para cancelamento do preço registrado deverá ser formulada com antecedência de 30 (trinta) dias, facultada à Administração a aplicação das penalidades previstas no instrumento convocatório, caso não sejam aceitas as razões do pedido.

XVII – DAS AMOSTRAS

17.1 – Após a declaração de classificação, as licitantes vencedoras, ofertantes do menor preço, **se solicitadas**, deverão apresentar 01 (uma) amostra para cada produto (item) no qual foi vencedora, em quantidade suficiente para análise/testes, devidamente identificada com o número do Pregão, razão social da licitante e indicação da marca/fabricante, peso embalagem, sabor do produto conforme o caso, e os documentos técnicos constantes nas especificações técnicas de cada produto, para efeito da verificação das exigências pertinentes ao objeto deste Pregão, nos termos do especificado no Anexo I, devendo ser apresentadas até 5 (cinco) dias úteis a partir da solicitação na Secretaria da Saúde.

17.2 - Os referidos produtos serão avaliados até a homologação do processo, sendo que após este prazo será feita a devolução aos licitantes.

17.3 - A licitante vencedora ficará restrita a fornecer os itens de qualidade equivalente aos apresentados nas amostras e aprovados pela Prefeitura Municipal de Governador Celso Ramos.

17.4 - Após laudo aprovando os itens apresentados nas amostras, será homologado o objeto da licitação à(s) licitante(s) vencedora(s).

17.5 - Na eventualidade da amostra ser reprovada, nos termos do laudo devidamente firmado por servidor e/ou comissão designada para esse fim, a empresa decairá do direito de contratar, sendo desclassificada do certame, sem prejuízo da aplicação das sanções cabíveis.



17.5.1 - Na hipótese de desclassificação, a Prefeitura Municipal convocará as empresas remanescentes, de acordo com a ordem de classificação obtida no pregão;

17.6 - As amostras de que tratam os subitens anteriores não constituem parte dos quantitativos totais solicitados.

XVIII - DAS IMPUGNAÇÕES, PEDIDOS DE ESCLARECIMENTOS E RECURSOS

18.1 - Decairá do direito de impugnar os termos deste Edital apontando as falhas ou irregularidades que o viciou, o licitante que não o fizer até o segundo dia útil, que anteceder a abertura dos envelopes de habilitação, hipótese em que tal comunicação não terá efeito de recurso;

18.1.1 - A ausência de resposta da Administração à impugnação apresentada, não impedirá a licitante de participar da abertura desta licitação, sendo está respondida, posteriormente, na hipótese de a impugnação não prejudicar as propostas;

18.2 - Até o 2º (segundo) dia útil, antes da data fixada para recebimento das propostas, qualquer pessoa poderá solicitar esclarecimentos ao ato convocatório;

18.2.1 - Quaisquer dúvidas sobre o presente edital deverão ser objeto de consulta ao Setor de Licitação da Prefeitura Municipal de GCR, via correio, e-mail ou através do protocolo no setor;

18.2.2- As dúvidas encaminhadas eletronicamente deverão ser endereçadas exclusivamente para o endereço: **licitacaogovernadorcelso Ramos@gmail.com**, devendo constar a identificação da empresa com a razão social, endereço completo e CNPJ e/ou cidadão solicitante;

18.2.3 - Os esclarecimentos/erratas/retificação ao edital, serão publicados no site da Prefeitura Municipal de GCR e no Diário Oficial dos Municípios de Santa Catarina (DOM/SC);

18.2.4 - A perfeita compreensão do edital se dá somente mediante leitura atenta do conteúdo de todas as suas páginas, pois os dispositivos nela contido se complementam a fim de definirem as regras do certame. Portanto, recomenda-se aos interessados em participar da presente licitação, antes de oferecer qualquer pedido de esclarecimento, efetuar uma leitura completa do edital e procurar esclarecer suas dúvidas em um único documento, se for possível, evitando transtornos ao certame;

18.3 - Acolhida a petição contra o ato convocatório, será o mesmo alterado, e dependendo do caso, designada nova data para a realização do certame, observando-se os prazos, no caso de alteração do teor das propostas técnicas e de preços;

18.4 - Ao final da sessão, a licitante que desejar recorrer contra decisões do(a) Pregoeiro(a) deverá manifestar imediata e motivadamente tal intenção, com o devido registro em ata, sendo-lhe concedido o prazo de 03 (três) dias úteis para a apresentação das razões do recurso, ficando as demais licitantes, desde logo, intimadas a apresentar contrarrazões em igual número de dias, que começarão a correr do término do prazo da recorrente, sendo-lhe assegurada vista dos autos;

18.5 - Não serão conhecidos os recursos apresentados fora do prazo legal e/ou subscritos por representante não habilitado legalmente ou não identificado no processo para responder pela licitante;



18.6 - A falta de manifestação imediata e motivada importará a preclusão do direito de recurso;

18.7 - Os recursos contra decisões do(a) Pregoeiro(a) não terão efeito suspensivo;

18.8 - O acolhimento de recurso importará a invalidação apenas dos atos insuscetíveis de aproveitamento;

18.9 - O recurso deverá ser interposto mediante petição datilografada ou impressa através de processamento eletrônico de dados, devidamente arazoada subscrita pelo representante legal ou preposto da recorrente;

18.10 - O recurso deverá ser entregue no setor de Licitação, podendo, dentro do prazo, ser encaminhado por e-mail;

18.10.1 - À parte que interpuser recurso por meio de e-mail deverá providenciar a juntada da via original nos respectivos autos, no prazo de máximo de 48 (quarenta e oito) horas após a interposição sob pena do não conhecimento deste;

18.11 - O recurso será recebido pelo(a) Pregoeiro(a) e será processado conforme determina as Lei 10.520/02 e posteriores e a Lei 8666/93;

18.12 - Decididos os recursos, a autoridade competente fará a adjudicação do objeto da licitação à licitante vencedora com posterior homologação;

18.13 - Os autos do procedimento permanecerão com vista franqueada aos interessados, na sede da Prefeitura Municipal;

18.14 - A ocorrência de recursos de caráter meramente protelatório, ensejando assim o retardamento de execução do certame, a autoridade competente poderá, assegurado o contraditório e a ampla defesa, aplicar a pena estabelecida em lei.

XIX – DAS PENALIDADES E DAS SANÇÕES

19.1 - As empresas que não cumprirem as obrigações assumidas na fase licitatória e/ou de execução do contrato estão sujeitas às seguintes sanções:

a) advertência;

b) multa;

c) suspensão temporária, não superior a 5 (cinco) anos, na modalidade de pregão, e não superior a 2 (dois) anos para as demais modalidades, aplicada segundo a natureza e a gravidade da falta cometida; e

d) declaração de inidoneidade para licitar com a Administração Pública;

19.2 - A advertência será emitida pela Administração, quando o contratado descumprir qualquer obrigação;

19.3 - A multa será imposta à contratada pelo atraso injustificado na entrega ou execução do contrato, de acordo com as alíquotas a seguir:

a) 0,33 % (zero, trinta e três por cento) por dia de atraso, na entrega do objeto ou execução de serviços, calculado sobre o valor correspondente à parte inadimplente, até o limite de 9,9% (nove, nove por cento);

b) 10 % (dez por cento) em caso de não entrega do objeto ou não conclusão do serviço ou rescisão do contrato por culpa da contratada, calculado sobre a parte inadimplente;



ESTADO DE SANTA CATARINA
PREFEITURA MUNICIPAL DE GOVERNADOR CELSO RAMOS - PMGCR
SECRETARIA MUNICIPAL DE ADMINISTRAÇÃO
COMISSÃO PERMANENTE DE LICITAÇÃO

c) até 20% (vinte por cento) sobre o valor do contrato, pelo descumprimento de qualquer cláusula do contrato, exceto prazo de entrega;

19.3.1- O valor da multa e/ou custas de depósito será deduzido dos créditos ou garantias da empresa, ou cobrado administrativa ou judicialmente;

19.3.2 - Sempre que a multa ultrapassar os créditos da contratada e/ou garantias, o valor excedente será encaminhado à cobrança extrajudicial ou judicial;

19.3.3 - O atraso, para efeito de cálculo de multa, será contado em dias corridos, a partir do dia seguinte ao do vencimento do prazo de entrega ou execução do serviço;

19.3.4 - A multa será aplicada quando o atraso for superior a cinco dias;

19.3.5 - A aplicação da multa não impede que sejam aplicadas outras penalidades;

19.4 - A suspensão impossibilitará a participação da empresa em licitações e/ou contratos, ficando suspenso o seu registro cadastral no Cadastro Geral de Fornecedoros da Prefeitura Municipal de Governador Celso Ramos, de acordo com os prazos a seguir:

a) por até 30 (trinta) dias, quando aplicada a pena de advertência emitida pela Administração e a empresa permanecer inadimplente;

b) por até 90 (noventa) dias, quando a empresa interessada solicitar cancelamento da proposta após a abertura e antes do resultado do julgamento;

c) por até 12 (doze) meses, quando a empresa adjudicada se recusar a retirar a autorização de fornecimento ou assinar o contrato;

d) por até 12 (doze) meses, quando a empresa adjudicada motivar a rescisão total ou parcial da autorização de fornecimento e/ou do contrato;

e) por até 12 (doze) meses, quando a empresa praticar atos que claramente visem à frustração dos objetivos da licitação;

f) por até 24 (vinte e quatro) meses, quando a empresa apresentar documentos fraudulentos nas licitações;

g) por até 5 (cinco) anos quando, na modalidade de pregão, a fornecedora convocada dentro do prazo de validade da sua proposta, que não celebrar o contrato, que deixar de entregar ou apresentar documentação falsa exigida para o certame, que ensejar o retardamento da execução de seu objeto, que não mantiver a proposta, que falhar ou fraudar na execução do contrato, que se comportar de modo inidôneo ou cometer fraude fiscal, ficará impedida de licitar e contratar com a União, Estados, Distrito Federal ou Municípios; e

h) até a realização do pagamento, quando a empresa receber qualquer das multas previstas no item anterior.

19.4.1 - A penalidade de suspensão aplicada pela Administração, publicada no Diário Oficial do Município, implicará na suspensão da fornecedora junto ao Cadastro Geral de Fornecedoros da Prefeitura Municipal de Governador Celso Ramos;

19.4.2- A suspensão do direito de licitar poderá ser ampliada até o dobro, em caso de reincidência;

19.5 - A declaração de inidoneidade será aplicada pela Prefeitura Municipal de Governador Celso Ramos;

19.5.1 - A declaração de inidoneidade permanecerá em vigor enquanto perdurarem os motivos que determinaram a punibilidade ou até que seja promovida a reabilitação perante a autoridade que a aplicou;



19.5.2 - A declaração de inidoneidade terá seus efeitos extensivos a toda Administração Pública;

19.6 - As empresas que apresentarem documentos fraudulentos, adulterados ou falsificados, ou que por quaisquer outros meios praticarem atos irregulares ou ilegalidades para obtenção do registro no Cadastro Geral de Fornecedores da Prefeitura Municipal de Governador Celso Ramos, estarão sujeitas às seguintes penalidades:

- a) suspensão temporária do Certificado de Cadastro de Fornecedores - CCF ou da obtenção do registro, por até 5 (cinco) anos na modalidade de pregão e até 2 (dois) anos para as demais modalidades, dependendo da natureza e gravidade dos fatos; e
- b) declaração de inidoneidade, nos termos do artigo anterior.

19.7 - As sanções previstas neste edital poderão também ser aplicadas às empresas ou profissionais que:

- a) tenham sofrido condenação definitiva por praticarem, por meios dolosos, fraude fiscal no recolhimento de quaisquer tributos; e
- b) tenham praticado atos ilícitos, visando frustrar os objetivos da licitação;

19.8 - Compete à Comissão de Licitação ou ao Pregoeiro a indicação das penalidades previstas neste Regulamento, cuja aplicação dependerá da homologação da autoridade competente do órgão ou entidade;

19.9 - É facultado à interessada interpor recurso contra a aplicação das penalidades previstas neste edital, no prazo de 5 (cinco) dias úteis, a contar do recebimento da notificação, que será dirigido à autoridade competente do órgão ou entidade;

19.10 - As penalidades aplicadas serão registradas na Prefeitura Municipal, no Cadastro Geral de Fornecedores do Município;

19.10.1 - Homologadas e publicadas as penalidades, a Administração as encaminhará ao Cadastro Geral de Fornecedores da Prefeitura Municipal de Governador Celso Ramos, para registro.

XX - DAS DISPOSIÇÕES FINAIS

20.1 - Fazem parte integrante deste edital de Licitação:

- **Anexo I** – Detalhamento do objeto;
- **Anexo II** – Declaração de Pleno Atendimento aos Requisitos de Habilitação;
- **Anexo II.A** – Declaração de Pleno Atendimento aos Requisitos de Habilitação para Micro Empresa ou Empresa de Pequeno Porte, com restrição;
- **Anexo III** – Declaração de que a licitante cumpre o disposto no inciso XXXIII do art. 7º da Constituição Federal;
- **Anexo IV** – Modelo de Declaração Microempresa ou Empresa de Pequeno Porte
- **Anexo V** – Modelo de Apresentação das Propostas;
- **Anexo VI** – Minuta de Ata de Registro de Preços;

20.2. A Prefeitura Municipal de GCR reserva-se ao direito de anular seus próprios atos, quando eivados de vícios que os tornam ilegais, porque deles não se originam direitos; ou revogá-los, por motivo de conveniência ou oportunidade, respeitados os direitos adquiridos, e ressalvada, em todos os casos, a apreciação judicial (Supremo Tribunal Federal - STF, Súmula nº 473);



ESTADO DE SANTA CATARINA
PREFEITURA MUNICIPAL DE GOVERNADOR CELSO RAMOS - PMGCR
SECRETARIA MUNICIPAL DE ADMINISTRAÇÃO
COMISSÃO PERMANENTE DE LICITAÇÃO

20.3. No caso de não haver expediente para a data fixada para a entrega e abertura dos envelopes contendo os documentos de habilitação e/ou propostas, a sessão pública realizar-se-á às 14 (quatorze) horas do primeiro dia útil, após a data anteriormente marcada;

20.3.1. Caso algum órgão expedidor de documento exigido nesta licitação se encontre em greve ou paralisação, se a licitante não possuir documento com prazo de validade vigente, deverá apresentar o documento vencido, juntamente com a comprovação de que o órgão expedidor se encontra em greve através de: cópia de matéria e/ou reportagem em jornais ou revistas e/ou declaração do próprio órgão expedidor;

20.4. Caso a empresa licitante seja isenta de algum documento exigido no presente edital, deve a mesma fazer prova, dentro do envelope da fase correspondente à exigência, através de declaração do órgão expedidor do aludido documento;

20.5. Os documentos exigidos no presente Edital poderão ser extraídos através dos Sites dos Órgãos Competentes (Internet), estando sujeitos a comprovação e confirmação junto ao Site do Órgão Competente, salvo disposição em contrário;

20.6. O(A) Pregoeiro(a), auxiliado(a) por sua Equipe de Apoio, no interesse público, poderá relevar omissões puramente formais, desde que não seja infringido o princípio da vinculação ao instrumento convocatório;

20.7. A Prefeitura Municipal de GCR, na forma do disposto no § 3º do art. 43, da Lei nº 8.666/93 e alterações, reserva-se no direito de promover qualquer diligência destinada a esclarecer ou complementar a instrução do processo relativo a esta licitação;

20.8. Nenhuma indenização será devida aos licitantes pela elaboração e/ou apresentação de quaisquer documentos relativos à presente licitação;

20.9. O(A) Pregoeiro(a), auxiliado(a) por sua Equipe de Apoio, poderá solicitar parecer técnico interno ou externo em qualquer fase da presente licitação;

20.10. O julgamento e a classificação das propostas são atos exclusivos do(a) Pregoeiro(a), auxiliado(a) por sua Equipe de Apoio, que se reserva ao direito de desclassificar as propostas em desacordo com este edital ou ainda que se revelarem manifestamente inexecutáveis.

Governador Celso Ramos/SC, 11 de outubro de 2022.

Alcides Pereira
Secretário de Administração



ANEXO I

DETALHAMENTO DO OBJETO

QUADRO DE QUANTIDADES E CUSTOS.

ITENS EXCLUSIVOS PARA PARTICIPAÇÃO DE ME/EPP/MEI Obs: Exceção prevista no item 7.10.2				
ITEM	ESPECIFICAÇÃO	UNID	QUANT	VALOR MÁXIMO UNITÁRIO R\$
1	<p>Cocho em inox, para lavação de macas de resgate (Pranchas longas e curtas) e colares cervicais de uso do SAMU de Governador Celso Ramos, que contenham vestígios de secreções como sangue, urina, fezes e ou outros materiais que venham a indicar risco de contaminação. As medidas do objeto deste certame estão de acordo com as normas exigidas pelo Ministério da Saúde para que o mesmo seja utilizado na área de higienização da Base do SAMU de Governador Celso Ramos, a saber:</p> <p>*Altura total = 1,35m (Sendo 0,40 cm de altura dos pés; 0,50 cm de altura da área a serem colocadas as macas de resgate(Cuba) e 0,45 cm de roda banca.</p> <p>*A abertura superior do cocho deve conter 0,80 cm e na parte inferior 0,70 cm no qual deverá conter no centro do fundo da cuba uma leve queda d'água no centro para que seja escoada em sua totalidade o líquido contaminado para uma saída tipo ralo, com dispositivo de contenção evitando que possíveis objetos caiam no ralo evitando o entupimento parcialmente ou totalmente.</p> <p>* O comprimento do cocho deve ser de 2,00m</p>	Unidade	01	7.136,11

TERMO DE REFERÊNCIA:

COCHO DE INOX PARA LAVAÇÃO DE MACAS DE RESGATE, E COLARES CERVICAIS PARA COMPOR A ESTRUTURAÇÃO DA ÁREA DE HIGIENIZAÇÃO DA AMBULÂNCIA DO SAMU 192 DE GOVERNADOR CELSO RAMOS/SC:



1 - OBJETO:

A presente licitação tem por objeto a **AQUISIÇÃO DE COCHO EM INOX PARA SUPRIR AS NECESSIDADES DO SAMU E CONSEQUENTEMENTE DA SECRETARIA MUNICIPAL DA SAÚDE DE GOVERNADOR CELSO RAMOS/SC**. O COCHO DE INOX servirá para lavagem de macas de resgate, e colares cervicais, para compor a área de higienização da Base do SAMU e que será utilizada para a assepsia dos materiais de resgate citados após o atendimento que a ambulância do SAMU 192 de Governador Celso Ramos/SC realizar no ambiente pré-hospitalar em casos de traumas em geral que tenham a presença de sangue, urina, fezes e ou outras substâncias que são de risco de contaminação, conforme especificações técnicas constantes neste edital.

1.1 - PROCEDIMENTO PARA A ENTREGA DO COCHO DE INOX:

O equipamento de higienização, objeto deste Termo de Referência, estando de acordo com as especificações técnicas constantes deste edital, deverá ser entregue pela empresa vencedora, na Base Compartilhada do SAMU 192 x Unidade Básica de Saúde de Palmas, situada à Rua **Rosendo Joaquim Sagás – Palmas / Governador Celso Ramos-SC. CEP 88.190-000 – UBS PALMAS – UBS PALMAS**.

2. DEFINIÇÕES, PRAZOS E CARACTERÍSTICAS GERAIS

2.1. EMBASAMENTO LEGAL

Esta especificação fixa as características técnicas mínimas exigíveis pela PRC nº 3, Título II, Capítulo I; Seção I, Art. 40, a Base Descentralizada SAMU 192 possui o seguinte conceito: Infraestrutura que garante tempo-resposta de qualidade e racionalidade na utilização dos recursos do componente SAMU 192 regional ou sediado em Município de grande extensão territorial e/ou baixa densidade demográfica, conforme definido no Plano de Ação Regional, com a configuração mínima necessária para abrigo, alimentação, conforto das equipes e estacionamento da(s) ambulância(s);

Desta forma obrigatoriamente a base descentralizada e ou provisória do SAMU 192 deverá contar com os ambientes mínimos que venham a garantir o conforto e segurança do profissional e armazenamento e guarda dos equipamentos. Além disso, nas atividades da base como: higienização concorrente e terminal das ambulâncias, higienização de materiais, armazenamento de cilindros de gases medicinais e dispensação de medicamentos, nestes casos, alguns ambientes deverão ser acrescidos em função das atividades.

2.2. PRAZO PARA A ENTREGA DO COCHO DE INOX PARA LAVAÇÃO DE MACAS DE RESGATE, E COLARES CERVICAIS PARA USO EXCLUSIVO NA ÁREA DE HIGIENIZAÇÃO DO SAMU 192 DE GOVERNADOR CELSO RAMOS/SC.

A Empresa vencedora deverá fornecer o cocho de inox para lavagem de macas de resgate, e colares cervicais, de acordo com as especificações técnicas que atendam a este edital e fazer cumprir a entrega do objeto deste contrato no prazo de **até 30 (trinta) dias** a contar da assinatura do contrato que representa este edital.

§ Único. Considerando a solicitação de ampliação do Serviço de Urgência– SAMU 192 na Macrorregião Grande Florianópolis, com a implantação de 01(uma) unidade de suporte básico de vida, sediada no Município Governador Celso Ramos/SC, apresentado pelo ofício nº 20/2021; Considerando o parecer favorável 001/2022 da Diretoria do APH Móvel/SES para a ampliação de frota da mesorregião de Florianópolis com 01(uma) unidade de suporte básico de vida para o município de Governador Celso Ramos/SC; Considerando a CIB/011/2022; o ofício nº 313/2022/SES/CRSGF/ECA e o Ofício nº 24/Gab./Secr./2022,

Justifica-se o prazo da entrega, conforme cita o item 2.2, do cocho de inox para lavagem de macas de resgate, e colares cervicais, pela Empresa vencedora deste edital, devido a



necessidade do início imediato dos Serviços de Atendimento Móvel de Urgência para a população de GOVERNADOR CELSO RAMOS/SC, uma vez que os órgãos competentes através de documentos oficiais determinam o cumprimento do prazo pactuado a fim de não gerar futuras notificações evitando um possível processo de descredenciamento do Programa SAMU 192 no município requerente, pelo qual, há a necessidade de obter este tipo de equipamento para higienização de equipamentos de resgate para que durante 24 (Vinte e Quatro) horas por dia, fique à disposição da Equipe da Ambulância do SAMU para que após os atendimentos direcionados principalmente ao traumas em geral e após avaliação do profissional do SAMU haja a necessidade de imobilização dorso cervical, garantindo a imobilidade de coluna reduzindo as probabilidades de sequelas pós trauma e manejo inadequado do paciente, sendo a presença das MACAS DE RESGATE E COLARES CERVICAIS na Ambulância uma exigência do Ministério da Saúde como item obrigatório para a habilitação do SAMU e posteriormente a qualificação do serviço para que o repasse da ajuda de custeio mensal por parte do Ministério da Saúde seja mantido.

2.3 – ESPECIFICAÇÕES TÉCNICAS DO EQUIPAMENTO DE HIGIENIZAÇÃO DE MACAS DE RESGATE E COLARES CERVICAIS”:

* Cocho (Tanque) totalmente em aço inox, para lavação de macas de resgate (Pranchas longas e curtas) e colares cervicais de uso do SAMU de Governador Celso Ramos, contendo cuba e espelho frontão que tenham a finalidade de prevenir respingos de água e demais líquidos que contenham vestígios de secreções como sangue, urina, fezes e ou outros materiais que venham a indicar risco de contaminação. As medidas do objeto deste certame estão de acordo com as normas exigidas pelo Ministério da Saúde no qual garante eficiência no manuseio dos materiais de resgate “sujos”.

* Por sua resistência mecânica, seja a impactos ou alterações de temperatura, não deve quebrar, rachar e não criar microfissuras, o que facilita a higienização e evita a possibilidade do surgimento e acúmulo de bactérias que podem levar a contaminações e infecções do(s) Profissional(is) que utilizam tal equipamento. Esse material é utilizado em diversos setores, mas especialmente nas diferentes áreas da saúde, como por exemplo no SAMU. Tal equipamento, ficará disponível na área de higienização da Base do SAMU contendo as seguintes medidas a saber:

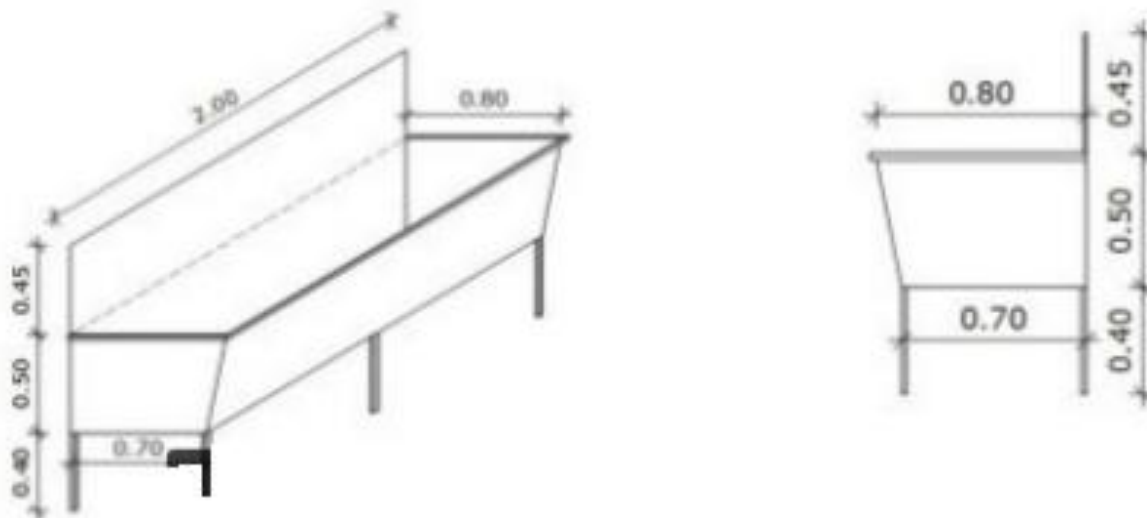
*Altura total do Cocho (Tanque) = 1,35m (Sendo 0,40 cm de altura dos pés; 0,50 cm de altura da área a serem colocadas as macas de resgate (Cuba) e 0,45 cm de roda banca (Espelho/frontão).

*A abertura superior do cocho deve conter 0,80 cm (da parte que fica rente a parede até a borda oposta) e na parte inferior 0,70 cm (da parte que fica rente a parede até a borda oposta). Conter uma leve queda d’água no centro da cuba, direcionado o fluxo para a parte central desta cuba em direção à um ralo (com dispositivo de contenção evitando que possíveis objetos caiam no ralo vindo a entupir parcialmente ou totalmente o escoamento da água contaminada) fazendo com que esta água seja escoada em sua totalidade, evitando acúmulos de poças na parte interna da cuba.

* O comprimento do cocho deve ser de 2,00m



OBS – Vide figura ilustrativa abaixo com o modelo e medidas, já citadas neste item:



2.5 - GARANTIAS E ASSISTÊNCIAS TÉCNICAS

Garantia mínima de 01 (um) ano pelo fabricante e/ou empresa vencedora deste edital.

A) - A garantia do equipamento de lavação, objeto deste edital, deverá ser total, com Assistência Técnica Autorizada e de Manutenção com atendimento no Estado em que o equipamento irá permanecer em uso, bem como apresentar relação dos prestadores da assistência técnica autorizada com endereço completo, telefone, Fax, CEP, e-mail, etc.;

B) - No período de garantia, os serviços de assistência técnica deverão ser efetuados e o problema solucionado num prazo de 10 (dez) dias úteis, a contar da data da solicitação/notificação oficial.

C) - Se a Contratada não puder atender dentro do prazo estabelecido, deverá justificar e comprovar por escrito os motivos, ficando a prorrogação por mais 10 (dez) dias úteis, condicionada à aceitação do usuário do bem (ente donatário).

D) - Considerando que o equipamento será utilizado somente no município de Governador Celso Ramos / Estado de Santa Catarina, a assistência técnica deverá ser disponível dentro da mesorregião em que o município faz parte (Grande Florianópolis) e a execução da garantia e assistência técnica por meio de serviços especializados de manutenção homologados pelo fabricante através de seus representantes legais.

E) - É vedada à CONTRATADA opor qualquer restrição de assistência técnica constantes no manual do fabricante ou em outro instrumento da fábrica, cuja participação no certame configura plena aceitação das condições exigidas.

F) - A Garantia dar-se-á em relação à qualidade do inox (contra corrosão, principalmente pelo contato constante com água e maresia), ou seja, a resistência evitando danos pelo tipo de material a ser colocado no interior do cocho e soldas aonde houve a necessidade de realiza-las.

2.6 - DO PRAZO E DAS CONDIÇÕES DE PAGAMENTO



ESTADO DE SANTA CATARINA
PREFEITURA MUNICIPAL DE GOVERNADOR CELSO RAMOS - PMGCR
SECRETARIA MUNICIPAL DE ADMINISTRAÇÃO
COMISSÃO PERMANENTE DE LICITAÇÃO

A) - Efetuado em até 30 (trinta) dias, em conformidade com o inciso II do art 55 c/c o inciso XIV do art. 40 da Lei Federal 8.666/93;

B) – Ao receber a(s) nota(s) fiscal(is), efetuar sua conferência dar recebimento no verso da nota fiscal; encaminhar a nota fiscal à Prefeitura de Governador Celso Ramos/SC, para efetuar o pagamento que se dará em até 30 (trinta) dias após o recebimento pela SMS – Secretaria Municipal de Saúde.

C) - Efetuado mediante apresentação da nota fiscal/fatura, que deverá ser emitida em nome do Fundo Municipal de Saúde de Governador Celso Ramos – CNJP nº 08.857.731/0001-60, devendo constar também o número da compra, Autorização de Fornecimento, nº do Contrato e da Licitação, em conformidade com o art. inciso II do art 55 c/c o inciso XIV do art. 40 da Lei Federal 8.666/93 e seguirá o cronograma da tesouraria, dentro do que está estabelecido no item 2.7 deste Termo de Referência.

2.7 - ENDEREÇO DO FUNDO MUNICIPAL DE SAÚDE DE GOVERNADOR CELSO RAMOS/SC

Rodovia Francisco Wollinger, Km 14 – nº 1.400 – Bairro Calheiros – Governador Celso Ramos/SC. CEP 88.190-000 e Tel. (48) 99937-1829.

2.8 – FISCALIZAÇÃO

Representante do Fundo Municipal de Saúde de Governador Celso Ramos/SC.

Nome: **GABRIEL RUAN DUARTE** – Gestor do Contrato e Secretário Municipal de Saúde e Saneamento.

Substituto(s) - Nome: **ALESSANDRO TARGINO JORGE** – Funcionário de quadro efetivo da SMS de Governador Celso Ramos com matrícula nº 478, designado pra tal função, obtendo poder de decisão na ausência do Secretário de Saúde e Saneamento e **JOSÉ RICARDO BIM GOMES**, matrícula: 372607002.

Contato telefônico 48 99937-1829 ou 48 99630-3008 e e-mail: samugovcelsoramos@gmail.com, que anotar(á) em registro próprio as ocorrências relacionadas com o fornecimento do produto, determinando o que for necessário à regularização das faltas ou defeitos observados.



DA: (Nome da Empresa) – Fone/Fax: _____
À: PREFEITURA MUNICIPAL DE GOVERNADOR CELSO RAMOS/SC
COMISSÃO PERMANENTE DE LICITAÇÃO
PROCESSO Nº _____
PREGÃO PRESENCIAL Nº _____ / _____ PARA REGISTRO DE PREÇOS
SESSÃO PÚBLICA ÀS: _____ HORAS DO DIA: ____ / ____ / _____

ANEXO II

DECLARAÇÃO

(Pleno Atendimento aos Requisitos de Habilitação)

Prezados Senhores,

_____, inscrita no CNPJ nº _____, por intermédio de seu representante legal o(a) Sr(a)....., portador(a) da Carteira de Identidade no..... e do CPF no, DECLARA, para fins do disposto no item 5.1 do Capítulo V do Edital, que Atende Plenamente aos Requisitos de Habilitação, conforme exigido pelo inciso VII, do art. 4º, da Lei Federal nº 10.520, de 17 de julho de 2002.

Datado aos _____ dias de _____ de _____.

Assinatura, Nome, Cargo e Função
(Proprietário, Sócio ou Representante Legal da Empresa)



DA: (Nome da Empresa) – Fone/Fax: _____
À: PREFEITURA MUNICIPAL DE GOVERNADOR CELSO RAMOS/SC
COMISSÃO PERMANENTE DE LICITAÇÃO
PROCESSO Nº _____
PREGÃO PRESENCIAL Nº _____ / _____ PARA REGISTRO DE PREÇOS
SESSÃO PÚBLICA ÀS: _____ HORAS DO DIA: ____ / ____ / _____

ANEXO II-A

DECLARAÇÃO

(Pleno Atendimento aos Requisitos de Habilitação para Micro Empresas ou Empresas de Pequeno Porte – Com restrições)

Prezados Senhores,

_____, inscrita no CNPJ nº _____
_____ por intermédio de seu representante legal o (a) Sr
(a)....., portador (a) da Carteira de Identidade no..... e do
CPF no, DECLARA, para fins do disposto no item 5.1 do Capítulo V do Edital,
que Atende aos Requisitos de Habilitação, ressalvado o disposto nas Leis Complementares
n.º 123, de 14/12/2006 e n.º 147, de 07/08/2014.

Datado aos _____ dias de _____ de _____.

Assinatura, Nome, Cargo e Função
(Proprietário, Sócio ou Representante Legal da Empresa)



DA: (Nome da Empresa) – Fone/Fax: _____
À: PREFEITURA MUNICIPAL DE GOVERNADOR CELSO RAMOS/SC
COMISSÃO PERMANENTE DE LICITAÇÃO
PROCESSO Nº _____
PREGÃO PRESENCIAL Nº _____ / _____ PARA REGISTRO DE PREÇOS
SESSÃO PÚBLICA ÀS: _____ HORAS DO DIA: ____ / ____ / _____

ANEXO III

DECLARAÇÃO

(Inciso XXXIII do art. 7º da CF)

Prezados Senhores,

_____, inscrita no CNPJ nº _____ por intermédio de seu representante legal o (a) Sr(a)....., portador(a) da Carteira de Identidade no..... e do CPF no, DECLARA, para fins do disposto no inciso V do art. 27 da Lei no 8.666, de 21 de junho de 1993, acrescido pela Lei no 9.854, de 27 de outubro de 1999, que não emprega menor de dezoito anos em trabalho noturno, perigoso ou insalubre e não emprega menor de dezesseis anos.

Ressalva: emprega menor, a partir de quatorze anos, na condição de aprendiz ().

(Observação: em caso afirmativo, assinalar a ressalva acima)

Datado aos _____ dias de _____ de _____.

Assinatura, Nome, Cargo e Função
(Proprietário, Sócio ou Representante Legal da Empresa)



DA: (Nome da Empresa) – Fone/Fax: _____
À: PREFEITURA MUNICIPAL DE GOVERNADOR CELSO RAMOS/SC
COMISSÃO PERMANENTE DE LICITAÇÃO
PROCESSO Nº _____
PREGÃO PRESENCIAL Nº _____ / _____ PARA REGISTRO DE PREÇOS
SESSÃO PÚBLICA ÀS: _____ HORAS DO DIA: ____ / ____ / _____

ANEXO IV

DECLARAÇÃO

(Micro Empresa ou Empresa de Pequeno Porte)

Prezados Senhores,

_____, inscrita no CNPJ nº _____
intermédio de seu representante legal o(a) Sr(a).....,
portador(a) da Carteira de Identidade no..... e do CPF no,
DECLARA, que detém a condição de microempresa ou empresa de pequeno porte, nos termos
da Lei Complementar n.º 123, de 14/12/2006 e n.º 147, de 07/08/2014.

Datado aos _____ dias de _____ de _____.

Assinatura, Nome, Cargo e Função
(Proprietário, Sócio ou Representante Legal da Empresa)



DA: (Nome da Empresa) – Fone/Fax: _____
À: PREFEITURA MUNICIPAL DE GOVERNADOR CELSO RAMOS/SC
COMISSÃO PERMANENTE DE LICITAÇÃO
PROCESSO Nº _____
PREGÃO PRESENCIAL Nº _____ / _____ PARA REGISTRO DE PREÇOS
SESSÃO PÚBLICA ÀS: _____ HORAS DO DIA: ____ / ____ / _____

ANEXO V – MODELO DE PROPOSTA

EMPRESA:
ENDEREÇO:
TELEFÔNE E FAX:
CNPJ:
E-MAIL:

LICITAÇÃO MODALIDADE PREGÃO PRESENCIAL REGISTRO DE PREÇOS Nº _____
.....-PMGCR – A presente licitação tem por objeto a:

REGISTRO DE PREÇO PARA AQUISIÇÃO DE COCHO EM INOX PARA SUPRIR AS NECESSIDADES DO SAMU E CONSEQUENTEMENTE DA SECRETARIA MUNICIPAL DA SAÚDE DE GOVERNADOR CELSO RAMOS/SC, conforme especificações e quantitativos descritos no Anexo I deste Edital.

SAÚDE

ITENS EXCLUSIVOS (ME/EPP/MEI)

<u>ITEM</u>	<u>ESPECIFICAÇÃO</u>	Marca	UNID.	<u>QUANTIDADE</u>	Preço Unitário R\$

VALOR TOTAL DO LOTE: R\$ XXXXX (-----)

Valor total da proposta por extenso (_____)
Validade da proposta: _____

Declaro que nos preços propostos estão inclusas todas as despesas com seguro, impostos, taxas e outros encargos que incidam sobre o objeto licitado.

REPRESENTANTE LEGAL QUE ASSINARÁ O CONTRATO:
NOME:
RG
CPF

PREPOSTO QUE REPRESENTARÁ A CONTRATADA DURANTE A VIGÊNCIA DO AJUSTE
NOME:



ESTADO DE SANTA CATARINA
PREFEITURA MUNICIPAL DE GOVERNADOR CELSO RAMOS - PMGCR
SECRETARIA MUNICIPAL DE ADMINISTRAÇÃO
COMISSÃO PERMANENTE DE LICITAÇÃO

RG
CPF

DADOS PARA PAGAMENTO

BANCO:

AGÊNCIA:

CONTA CORRENTE:

_____, ____ de _____ de 2022.

Assinatura do Responsável



ANEXO VI

MINUTA DE ATA DE REGISTRO DE PREÇOS Nº/2022

**AQUISIÇÃO DE COCHO EM INOX PARA SUPRIR AS NECESSIDADES DO SAMU E
CONSEQUENTEMENTE DA SECRETARIA MUNICIPAL DA SAÚDE DE GOVERNADOR
CELSO RAMOS/SC**

Aos _____ dias do mês de _____ do ano de 2022, no Estado de Santa Catarina, através da Prefeitura Municipal de Governador Celso Ramos/SC, através da Secretaria Municipal de Saúde, Órgão Gerenciador deste Registro de Preços, com sede na Praça 6 de Novembro, 01, Ganchos do Meio, Governador Celso Ramos/SC, inscrita no CNPJ sob o n.º 08.857.731/0001-60, representada por seu Prefeito, Sr. Marcos Henrique da Silva, são registrados os preços da (s) empresa (s) _____ (fornecedor) _____, estabelecida à Rua _____, inscrita no Cadastro de Pessoas Jurídicas sob o n.º _____, neste ato representado pelo(a) _____(nome do representante da empresa)_____, brasileiro(a), __ (estado civil)__, __ (profissão)__, inscrito(a) no Cadastro de Pessoas Físicas sob o n.º _____, portador(a) do RG n.º _____, para **AQUISIÇÃO DE COCHO EM INOX PARA SUPRIR AS NECESSIDADES DO SAMU E CONSEQUENTEMENTE DA SECRETARIA MUNICIPAL DA SAÚDE DE GOVERNADOR CELSO RAMOS/SC**, conforme especificado no quadro abaixo, resultante do **Pregão Presencial n.º 109/2022**, objeto do **Processo 109/2022**. As condições a serem praticadas neste registro de preços são as constantes do instrumento convocatório respectivo e seus anexos, da proposta apresentada pelo (s) fornecedor (es), os quais integram esta ata, independentemente de transcrição. O presente registro de preços terá vigência de 01 (um) ano, contado a partir da data de assinatura desta Ata.

Itens constantes da Ata:

ITEM	ESPECIFICAÇÃO	MARCA(S)	UNID	QUANT	VALOR UNITÁRIO	VALOR TOTAL
xx						

Governador Celso Ramos/SC,

Representante da Empresa
Contratada

Marcos Henrique da Silva
Prefeito Municipal