



PREGÃO PRESENCIAL PARA REGISTRO DE PREÇO Nº 122/2017
PROCESSO Nº 122/2017

RECEBIMENTO DOS DOCUMENTOS E PROPOSTA ATÉ:

Dia: 18/12/2017

Hora: 14:00hs

INÍCIO DA ABERTURA DA LICITAÇÃO:

Dia: 18/12/2017

Hora: 14:30hs

LOCAL: SETOR DE LICITAÇÕES DA PREFEITURA DE GOVERNADOR CELSO RAMOS.

VALIDADE DA PROPOSTA: no mínimo 60 (sessenta) dias.

O **MUNICÍPIO DE GOVERNADOR CELSO RAMOS**, pessoa jurídica de direito público interno, com sede na Praça 6 de Novembro, 01, Ganchos do Meio, Governador Celso Ramos/SC, por meio da Comissão Permanente de Licitação, torna público que realizará licitação na modalidade de **PREGÃO PRESENCIAL, PARA REGISTRO DE PREÇOS** do tipo **ME-NOR PREÇO**, julgamento **MENOR PREÇO POR LOTE** a ser regida pela Lei Federal nº 10.520, de 17 de julho de 2002 e suas alterações, pelo Decreto Federal 7.892 de 23 de Janeiro de 2013 e suas alterações posteriores, pela Lei nº 8.666, de 21 de junho de 1993 e suas alterações posteriores, bem como, a Lei Complementar nº 123/2006, Lei Complementar nº 147/2014 e suas alterações posteriores, em sessão pública em data e horário acima especificados.

I – DO OBJETO

- A presente Licitação tem por fim o **REGISTRO DE PREÇOS PARA AQUISIÇÃO DE UNIFORMES ESCOLARES PARA USO DOS ALUNOS DAS REDES DE ENSINO INFANTIL E FUNDAMENTAL DO MUNICÍPIO DE GOVERNADOR CELSO RAMOS/SC**, de acordo com os quantitativos estimados e especificações constantes no Anexo I –Detalhamento do objeto, partes integrantes do presente edital.

II – DA APRESENTAÇÃO DOS ENVELOPES

2.1 - Os interessados deverão apresentar, até a data e hora do recebimento, 02 (dois) envelopes fechados, cada um deles correspondendo a uma fase de forma a não permitir a sua violação, em cuja parte externa deverá constar:

2.1.1 - Envelope nº 01 - Da Proposta

<p>DA: (Nome da Empresa) – Fone/Fax: _____ À: PREFEITURA MUNICIPAL DE GOVERNADOR CELSO RAMOS/SC COMISSÃO PERMANENTE DE LICITAÇÃO PROCESSO Nº 122/2017</p>



PREGÃO “PRESENCIAL – RP” Nº 122/2017
SESSÃO PÚBLICA ÀS: 14:30 HORAS DO DIA: 18/12/2017
ENVELOPE Nº 01 - “PROPOSTA”

2.1.2 – Envelope nº 02 - Da Habilitação

DA: (Nome da Empresa) – Fone/Fax: _____
À: PREFEITURA MUNICIPAL DE GOVERNADOR CELSO RAMOS/SC
COMISSÃO PERMANENTE DE LICITAÇÃO
PROCESSO Nº 122/2017
PREGÃO “PRESENCIAL – RP” Nº 122/2017
SESSÃO PÚBLICA ÀS: 14:30 HORAS DO DIA: 18/12/2017
ENVELOPE Nº 02 - “HABILITAÇÃO”

2.2 - Os envelopes dos subitens acima (2.1.1 e 2.1.2), poderão ser colocados em 01 (um) envelope, mantendo as devidas separações (Envelope nº 01 - Da Proposta e Envelope nº 02 - Da Habilitação), bem como deverá obrigatoriamente vir em apenso a *Declaração de Pleno Atendimento aos Requisitos de Habilitação*, mantendo na parte externa do referido envelope as seguintes informações:

DA: (Nome da Empresa) – Fone/Fax: _____
À: PREFEITURA MUNICIPAL DE GOVERNADOR CELSO RAMOS/SC
COMISSÃO PERMANENTE DE LICITAÇÃO
PROCESSO Nº 122/2017
PREGÃO “PRESENCIAL – RP” Nº 122/2017
SESSÃO PÚBLICA ÀS: 14:30 HORAS DO DIA: 18/12/2017

III – DAS CONDIÇÕES DE PARTICIPAÇÃO

3.1 - Poderá participar da presente licitação qualquer empresa que atua no ramo do objeto licitado, sendo este comprovado através dos meios pertinentes (CNPJ, contrato social) e satisfaça as condições estabelecidas neste edital;

3.1.1 - Não será admitida a participação dos interessados sob a forma de consórcio; membro efetivo ou substituto da Comissão Permanente de Licitação, bem como Pregoeiro ou membro da Equipe de Apoio;

3.2 - Estarão impedidas de participar direta ou indiretamente desta licitação:

3.2.1 - Empresas cujos diretores, gerentes, sócios e responsáveis técnicos sejam servidores ou dirigentes da Prefeitura de Governador Celso Ramos;

3.2.2 - Empresas que estejam em regime de Falência ou Concordata, ou sobre as quais incida proibição legal de contratar com a Administração Pública em geral;

3.2.3 - Empresas que tenham sido declaradas inidôneas para licitar ou contratar com a Administração Pública;

3.2.4 - Empresas suspensas do Cadastro Central de Fornecedores do Município de Governador Celso Ramos;



3.3 - A participação na licitação implica automaticamente na aceitação integral e irrevogável dos termos e conteúdos deste edital e seus anexos, a observância dos preceitos legais e regulamentos em vigor, e a responsabilidade pela fidelidade e legitimidade das informações e dos documentos apresentados em qualquer fase da licitação;

3.4 - Qualquer manifestação nesta licitação condiciona-se à apresentação, pelo preposto da licitante, de seu documento de identidade com foto e instrumento público de procuração ou instrumento particular, sem necessidade de reconhecimento de firma, mais o Ato Constitutivo da Empresa (Contrato Social ou Estatuto Social) em vigor. Em sendo proprietário ou sócio da empresa, deverá apresentar documento de identidade com foto e cópia do Ato Constitutivo da Empresa (Contrato Social ou Estatuto Social);

3.4.1 - A não apresentação ou a incorreção dos documentos previstos no item anterior não desclassificará ou inabilitará a licitante, mas impedirá a pessoa presente de constar em ata, receber intimações, interpor recursos ou desistir de sua interposição;

3.4.1.1 - Se for sanável o ponto em desacordo com o item anterior, poderá ser corrigido na Sessão Pública;

3.5 - Os documentos deverão estar todos em nome da matriz ou todos em nome da filial, exceto aqueles que comprovadamente só possam ser fornecidos à matriz ou filial e referir-se ao local do domicílio ou sede da licitante;

3.6 - O preposto e/ou representante legal das licitantes, durante as fases de propostas e habilitação, poderá utilizar-se de telefone celular e/ou equipamentos eletrônicos, limitando-se a fazê-lo para uso restrito ao certame em tela, caso contrário, será convidado a retirar-se do recinto para não haver prejuízo aos trabalhos;

3.7 - Quando em abertura de processo licitatório, só será permitido dirimir dúvidas ou discussões relacionadas ao processo que está sendo instaurado.

IV – DO CREDENCIAMENTO

4.1 - Em data e horário estabelecidos para a realização da sessão pública do pregão, serão chamadas à mesa de abertura as licitantes para realização do credenciamento, para que apresentem os seguintes documentos:

a) Tratando-se de Proprietário ou Sócio:

- Cópia do Documento de identidade de fé pública com fotografia;
- Cópia do Ato Constitutivo da Empresa (Contrato Social ou Estatuto Social) em vigor, devidamente registrado na Junta Comercial, em se tratando de Sociedade Comercial; e, no caso de Sociedade por Ações, acompanhado dos documentos referentes às eleições de seus administradores.

b) Tratando-se de Representante Legal:

- Cópia do Documento de identidade de fé pública com fotografia;
- Instrumento público de procuração ou instrumento particular de procuração, com poderes para representar a empresa em licitações ou, especificamente, neste pregão e suas respectivas fases/etapas, inclusive formulação de lances em pregões, sem a necessidade de reconhecimento de firma;



- Cópia do Ato Constitutivo da Empresa (Contrato Social ou Estatuto Social) em vigor, devidamente registrado na Junta Comercial, em se tratando de Sociedade Comercial; e, no caso de Sociedade por Ações, acompanhado dos documentos referentes às eleições de seus administradores.

4.1.1 - Os documentos exigidos nas letras “a” e “b” do item anterior poderão ser apresentados em original, por qualquer processo de cópia autenticada por cartório competente ou por membro da Comissão Permanente de Licitação da PMGCR, bem como por Pregoeiro ou membro da Equipe de Apoio, ou através da publicação em órgão da imprensa oficial;

4.2 – Tão somente a pessoa credenciada poderá intervir no procedimento licitatório, sendo admitido, para esse efeito, um único representante por licitante interessada;

4.2.1 - Nenhuma pessoa, ainda que munida de procuração, poderá representar mais de uma empresa neste Pregão, sob pena de exclusão sumária de ambas as licitantes representadas, assim, deverá escolher dentre as empresas participantes qual será credenciada, exceto quando forem empresas que ofertarem propostas para lotes/itens diferentes;

4.2.2 - Por motivo de força maior, poderá ser substituído o credenciado a qualquer momento por outro que atenda às condições de credenciamento;

4.2.3 - Quando da necessidade de realização de nova sessão pública, poderá a empresa credenciar novo representante legal, mesmo que não tenha se credenciado na Sessão Pública anterior deste Pregão (Princípio da Supremacia do Interesse Público, bem como Princípio da Economicidade e Princípio da Competitividade);

4.3 - A não comprovação de que o interessado possui poderes específicos para representar a licitante no certame, bem como a não apresentação ou incorreção de algum documento de credenciamento, implicará na impossibilidade de participar da fase competitiva, consubstanciada nos lances verbais, lavrando-se em ata da Sessão Pública o ocorrido e, permanecendo tão somente no certame a sua proposta escrita;

4.3.1 – Também, o não credenciamento ou a ausência de credenciado implicará na impossibilidade de participar da fase competitiva, consubstanciada nos lances verbais, lavrando-se em ata da Sessão Pública o ocorrido e, permanecendo tão somente no certame a sua proposta escrita;

4.4 – O licitante que for microempresa ou empresa de pequeno porte deverá comprovar esta condição, por meio de Declaração de Microempresa ou Empresa de Pequeno Porte (modelo opcional no **Anexo IV** deste edital) e a Certidão Simplificada emitida pela Junta Comercial sob pena de não poder gozar dos direitos previstos nas Leis Complementares nº 123, de 15 de dezembro de 2006 e nº 147, de 07 de agosto de 2014, devendo ser apresentada grampeada no lado externo de um dos envelopes subitens: 2.1.1 (Proposta) ou 2.1.2 (Habilitação);

4.5 – O Pregoeiro realizará última chamada para proporcionar chance aos possíveis licitantes atrasados em credenciar-se, chamando todas as licitantes participantes (que entregaram envelopes). Caso não exista manifestação, dar-se-á por encerrada a etapa de credenciamento.

V – DA APRESENTAÇÃO DA DECLARAÇÃO DE PLENO ATENDIMENTO AOS REQUISITOS DE HABILITAÇÃO



5.1 - Apresentar a Declaração de Pleno Atendimento aos Requisitos de Habilitação, conforme exigido pelo inciso VII, do art. 4º, da Lei Federal nº 10.520, de 17 de julho de 2002, *Anexo II* do Edital, devendo ser apresentada grampeada no lado externo de um dos envelopes subitens: 2.1.1 (Proposta) ou 2.1.2 (Habilitação);

5.1.1 - A declaração deverá conter nome ou razão social e endereço completo, telefone, e-mail da licitante, bem como assinada por pessoa com poderes para tal;

5.1.2 - O licitante que for microempresa ou empresa de pequeno porte deverá apresentar a referida declaração com ressalva, se for o caso, em conformidade com o item 9.1.3. (Anexo II-A do Edital);

5.2 - Em caso de não apresentação da declaração citada no item anterior, poderá ser preenchida, através de formulário (Anexo II ou Anexo II-A), na própria Sessão Pública, que poderá ser fornecido pelo Pregoeiro na sessão, que será assinado por pessoa presente com poderes para tal. Ou, ainda, poderá ser entregue na Sessão Pública caso esteja em poder de pessoa presente;

5.3 - Não atendidos os itens anteriores (5.1 e 5.2), implicará na imediata exclusão da licitante do certame, valendo este item para licitantes credenciadas ou não;

5.3.1 - Em caso de exclusão da licitante do certame, os envelopes permanecerão sob guarda do Pregoeiro e sua Equipe de Apoio, até o final da sessão, momento que poderá ser devolvido, importando na preclusão do direito de participar da licitação, restando à Administração inutilizar os envelopes se não procurados no prazo de 30 (trinta) dias.

VI - DA PROPOSTA DE PREÇOS – ENVELOPE Nº 01

6 - São requisitos da proposta de preços:

6.1 - Ser datilografada ou impressa em papel timbrado da empresa, em 01 (uma) via, sem emendas, rasuras ou entrelinhas e datada, contendo, se possível, nome ou razão social e endereço completo, telefone e e-mail da licitante;

6.2 - **Conter o preço unitário por item e por lote em algarismos arábicos e também preço total do lote em algarismos arábicos e por extenso**, em moeda nacional computada os tributos de qualquer natureza incidentes sobre o material e a venda a ser realizada, bem como, o custo de transporte, inclusive carga e descarga, na modalidade CIF, correndo tal operação, única e exclusivamente por conta, risco e responsabilidade das empresas vencedoras desta licitação, no preço cotado por item, já estarão incluídos todos os descontos oferecidos pelo licitante;

6.3 - Estar assinada pelo representante legal na última folha e rubricada em todas as folhas, preferencialmente numerada;

6.4.1 - Na hipótese de as propostas estarem em desacordo com o item anterior, estando presente o representante legal na sala onde estão sendo abertos os envelopes e, desde que devidamente comprovada a sua representatividade através de procuração com poderes para tal, a falta da assinatura poderá ser sanada no ato da constatação de tal fato;



6.4.2 - A referência na proposta do número da Agência e Conta Bancária do Licitante no Banco do Brasil - BB - agilizará o processo de pagamento;

6.5 - A proposta não poderá ultrapassar os valores máximos contidos no Quadro de Custos e Quantidades do Anexo I.

6.5.1 - Conter prazo de validade não inferior a 60 (sessenta) dias, contados a partir da data de abertura;

6.6 - Conter a MARCA e o FABRICANTE, quando couber, sob o qual o produto é comercializado.

6.6.1 - A Licitante poderá ofertar opções de marca, quando for o caso, mantendo as especificações do Edital e de qualidade igual ou superior a primeira cotação, não podendo alterar o preço cotado (preço único), ou oferecer proposta alternativa de preços;

6.6.2 - Caso a licitante apresente opções de marca com preços diversos, será validada somente a menor cotação, desprezando-se aquela(s) com maior (es) preço(s);

6.6.3 - A licitante deverá apresentar juntamente com a proposta, laudo(s) técnico(s), afim de comprovação das especificações técnicas de cada item, para efeito de verificação das exigências pertinentes ao objeto deste Pregão, nos termos do especificado no Anexo I, devendo o mesmo constar com nome do FABRICANTE ou MARCA apresentada na referida proposta.

6.7 - Dos Laudos Técnicos:

6.7.1 - Será exigido de todos os itens, laudos técnicos que comprovem que o material atende as especificações contidas no Anexo I do presente Edital.

6.7.2 - O(s) Laudo(s) dever(á)(ão) ser elaborados em papel timbrado, emitido por laboratório reconhecido na área de análises em tecido, comprovando as características, GRAMATURA, DENSIDADE CURSOS, DENSIDADES COLUNAS e TITULO não sendo válido laudo emitido pelo próprio licitante.

LABORATÓRIOS DE REFERÊNCIA:

CIENTEC – Porto Alegre - RS, (51) 3287-2141;

LAFITE – SENAI – BRUSQUE –SC, (47) 3251-8905;

TECPAR – Curitiba - PR, (41) 3316-3000;

SENAI CETIC – RJ;

SENAI – TEXTIL – SP, (11) 3341-1997.

6.8 - A(s) proposta(s) deverá(ao) obedecer rigorosamente às especificações constantes do Anexo I, parte integrante deste Edital, sob pena de desclassificação do item em desacordo;

6.9 - A Licitante vencedora deverá entregar amostra na Secretaria solicitante em Governador Celso Ramos/SC conforme consta no Capítulo XVII do Edital;

6.10 - Qualquer documento que componha o envelope de proposta de preços deverá ser apresentado em original ou por qualquer processo de cópia perfeitamente legível, autenticado na forma da lei ou mediante cotejo das cópias com os originais por membro da Comissão Permanente de Licitação, ou publicação em órgão da imprensa oficial que, no caso de cópia, também deverá estar autenticada na forma da lei;



6.11 - A documentação estrangeira deverá ser apresentada em original ou qualquer processo de cópia autenticada pelo respectivo Consulado, traduzida por tradutor público juramentado.

6.12 – A licitante vencedora do certame deverá encaminhar detalhamento de sua proposta com os respectivos valores unitários readequados ao valor total representado pelo lance vencedor, juntamente com o valor de cada item de Uniforme Escolar contido no Anexo I, no prazo máximo de 2 (dois) dias úteis, contados a partir da data do encerramento da sessão.

VII – DO JULGAMENTO DAS PROPOSTAS E DA FASE COMPETITIVA DE LANCES

7.1 - Após o final da etapa de Credenciamento e verificação da apresentação da Declaração de Pleno Atendimento aos Requisitos de Habilitação, as propostas serão abertas e analisadas pelo Pregoeiro, auxiliado por sua Equipe de Apoio, quanto à sua aceitabilidade, conforme:

- a) Se o objeto ofertado é compatível com o objeto descrito no Edital e com as formalidades dele;
- b) Se o preço cotado na proposta escrita está excessivo de acordo com os preços praticados no mercado;
- c) Se o preço cotado na proposta escrita está inexequível de acordo com os preços praticados no mercado;

7.1.1 - Será enfatizada a análise da letra “a” do item anterior (objeto e formalidades), sendo observadas as letras “b” e “c” quando flagrantes, ou seja, de fácil percepção;

7.2 - Será desclassificada a proposta da licitante que:

7.2.1 - Deixar de apresentar quaisquer documentos solicitados no Capítulo VI – Da Proposta de Preços;

7.2.2 - Estiver de forma omissa, incompleta ou incorreta, impedindo a identificação do item licitado;

7.2.3 - Não atender às especificações mínimas dos serviços, exigidas neste Edital;

7.2.4 - Conflitarem com a legislação em vigor;

7.3 - Não serão consideradas para efeitos de julgamento, quaisquer vantagens não previstas no Edital;

7.4 - Ocorrendo divergência entre o preço unitário e total, será considerado o preço unitário; e ocorrendo divergência entre o valor expresso por extenso e em algarismo, será considerado o valor expresso por extenso;

7.5 - O Pregoeiro, auxiliado por sua Equipe de Apoio, poderá aceitar a correção de eventuais falhas ou omissões na própria sessão pública, principalmente àquelas formais;

7.6 - Na apreciação das propostas o Pregoeiro, auxiliado por sua Equipe de Apoio, poderá solicitar informações complementares, amostras e/ou prospectos, a fim de obter maiores informações sobre o produto e/ou serviço ofertado, o que deverá ser providenciado no prazo estabelecido na ata da sessão pública, sob pena de desclassificação;



7.6.1 - No caso de não haver entrega da(s) amostra(s) e/ou prospecto(s), quando solicitada(s), ou ocorrer atraso na entrega, sem justificativa aceita pelo Pregoeiro, ou haver entrega de amostra(s) para análise fora das especificações técnicas previstas no Anexo I deste Edital, a proposta da licitante será desclassificada, estando sujeita às penalidades e sanções previstas neste Edital e legislação vigente;

7.7 - Depois de verificada a conformidade das propostas com os requisitos estabelecidos neste Edital, o Pregoeiro informará aos participantes presentes quais licitantes apresentaram propostas de preço para cada um dos itens objeto da presente licitação, os respectivos valores ofertados e, caso exigido no Capítulo VI do presente Edital, a marca, o modelo e o fabricante;

7.8 - O Pregoeiro, auxiliado por sua Equipe de Apoio, classificará, **PELO MENOR PREÇO POR LOTE**, as propostas passíveis de ofertas de lances verbais, além de ser identificado o menor preço, fazendo a devida ordenação das propostas de preços para cada item, em ordem crescente;

7.8.1 - Participarão dos lances verbais e sucessivos por item ofertado o autor da proposta de menor preço e os autores das propostas que apresentem valores até 10% superiores, relativamente, a de menor preço;

7.8.1.1 - Caso existam empates e diversas empresas dentro da faixa dos 10% (dez por cento), subitem anterior, serão classificadas todas estas para que os autores participem dos lances verbais;

7.8.2 - Caso não houver, no certame, pelo menos três propostas escritas de preços classificadas, conforme o subitem 7.8.1, o Pregoeiro, auxiliado por sua Equipe de Apoio, classificará as melhores propostas em até o máximo de 03 (três), exceto quando houver empate nas propostas, caso em que serão todos esses convidados a participar da etapa de lances (até o 3º menor preço);

7.9 - Em seguida, será iniciada a fase de apresentação de lances verbais a serem propostos pelos credenciados das licitantes classificadas. Tais lances verbais deverão ser formulados de forma sucessiva, em valores distintos e decrescentes, de forma razoável, sendo que o valor do primeiro lance verbal deverá ser inferior ao valor da menor proposta escrita ofertada;

7.9.1 - O Pregoeiro convidará os credenciados das licitantes a apresentarem, individualmente, lances verbais, a partir da proposta escrita classificada com o maior preço, prosseguindo seqüencialmente, em ordem decrescente de valor;

7.9.1.1 – A oferta de lances deverá ser efetuada pelo valor total bruto para todos os licitantes;

7.9.1.2 - Caso duas ou mais propostas dentre as inicialmente ordenadas para oferecer lances verbais apresentarem preços iguais, será realizado previamente sorteio para determinação da ordem de oferta dos lances;

7.9.1.3 - Caso as licitantes participantes do sorteio desistam de apresentar lance verbal para o item em questão, a classificação dar-se-á de acordo com o resultado do sorteio;

7.9.2 - Caso não se realizem mais lances verbais, será encerrada a etapa competitiva e ordenadas às ofertas, exclusivamente pelo critério de menor preço por item, podendo registrar os menores preços de cada licitante classificado à etapa de lances, mesmo superiores ao menor



preço final, devendo estes constarem em Ata da Sessão Pública para sanar eventuais problemas futuros e, se necessário for, a negociação;

7.9.3 - A desistência em apresentar lance verbal, quando convocado pelo Pregoeiro, implicará exclusão da licitante da(s) rodada(s) posterior(es) de oferta de lances verbais, ficando sua última proposta registrada para classificação, no final da etapa competitiva;

7.9.3.1 - Caso não se realize nenhum lance verbal, será verificado a conformidade entre a proposta escrita de menor preço e o valor estimado para a contratação;

7.10 – O encerramento da 1ª parte da etapa competitiva dar-se-á quando, indagados pelo pregoeiro, os licitantes manifestarem seu desinteresse em apresentar novos lances:

7.10.1 – Caso o licitante que tenha proferido o lance mais bem classificado NÃO SEJA microempresa ou empresa de pequeno porte, serão consideradas com ele EMPATADAS, as propostas formuladas por microempresas e empresas de pequeno porte, cujos últimos lances sejam até 5% superiores ao melhor preço;

7.10.2 – Será oportunizado ao licitante mais bem classificado entre os empatados, conforme o item 7.10.1, apresentar proposta inferior ao preço vencedor, situação que, uma vez concretizada, importará na adjudicação do objeto licitado em seu favor;

7.10.3 – Na hipótese do licitante mais bem classificado entre os empatados não apresentar proposta inferior ao preço vencedor da etapa de lances, serão convocados, se houverem, remanescentes dentre os empatados, respeitada a ordem classificatória, para exercitarem o mesmo direito;

7.10.4 – Caso não haja novas propostas pelos licitantes considerados empatados visando superar o preço originalmente ofertado pelo licitante vencedor da primeira etapa de lances, a este será adjudicado o objeto licitado;

7.11 - Não poderá haver desistência de lances ofertados, sujeitando-se a licitante desistente às penalidades e sanções constantes deste Edital e legislação vigente;

7.12 - É vedada a oferta de lance visando empate com proposta de outra licitante;

7.13 - O Pregoeiro estipulará parâmetros ou percentuais sobre os quais os lances verbais devem ser reduzidos, desde que aceito pelos participantes da etapa de lances, bem como o tempo de oferecimento de lances;

7.13.1 - Durante etapa de lances, o pregoeiro poderá, a seu critério, alterar o decréscimo mínimo estipulado no item anterior, desde que aceito pelos participantes da etapa de lances.

7.14 - Declarada encerrada a etapa competitiva (todos os participantes declinarem da formulação de lances) e classificadas as propostas, o Pregoeiro, auxiliado por sua Equipe de Apoio, examinará a aceitabilidade da primeira classificada, quanto ao valor, decidindo motivadamente a respeito;

7.14.1 - O Pregoeiro, auxiliado por sua Equipe de Apoio, poderá negociar com o autor da oferta de menor valor com vistas à redução de preços;



7.14.2 - Se a oferta não for aceitável, mesmo após a tentativa de negociação, o Pregoeiro, auxiliado por sua Equipe de Apoio, examinará a oferta subsequente, verificando a sua aceitabilidade, na ordem de classificação, e assim sucessivamente, até a apuração de uma proposta que atenda ao Edital;

7.15 - O Pregoeiro poderá negociar diretamente com o credenciado para que seja obtido preço melhor;

7.16 - Encerrada a fase competitiva do Pregão e ordenadas as propostas, imediatamente será aberto pelo Pregoeiro o Envelope nº 2 – Documentos de Habilitação da(s) licitante(s) vencedora(s).

VIII – DA HABILITAÇÃO – ENVELOPE Nº 02

8.1 - O Envelope de Habilitação deverá conter os documentos abaixo elencados, preferencialmente numerados seqüencialmente, que constituirão a comprovação da:

8.1.1 - Habilitação Jurídica

8.1.1.1 - Registro Comercial, arquivado na Junta Comercial respectiva, no caso de Empresa Individual;

8.1.1.2 - Ato Constitutivo, Estatuto ou Contrato Social em vigor, devidamente registrado na Junta Comercial, em se tratando de Sociedade Comercial; e, no caso de Sociedade por Ações, acompanhado dos documentos referentes às eleições de seus administradores;

8.1.1.3 - Inscrição do Ato Constitutivo, no caso de Sociedades Civas, acompanhada de prova da Diretoria em Exercício, devidamente registrado em cartório;

8.1.1.4 - Decreto de autorização, em se tratando de Empresa ou Sociedade Estrangeira em funcionamento no País, e ato de registro ou autorização para funcionamento expedido pelo órgão competente, quando a atividade assim o exigir;

8.1.1.5 - Cédula de Identidade em se tratando de pessoa física.

8.1.1.6 - A apresentação do documento de habilitação jurídica na fase de credenciamento substitui a apresentação na fase de habilitação, desde que em cópia autenticada em cartório ou, em caso de cópia simples, devidamente acompanhada do original para autenticação pelo(a) pregoeiro(a) ou membro da equipe de apoio durante a sessão.

8.1.2 - Regularidade Fiscal e Trabalhista

8.1.2.1 - Prova de inscrição no Cadastro de Pessoa Física (CPF) ou no Cadastro Geral de Contribuintes (C.G.C/MF ou CNPJ);

8.1.2.2 - Da *Secretaria da Receita Federal e da Procuradoria-Geral da Fazenda Nacional*, com relação à regularidade fiscal Federal e referente à Dívida Ativa da União (Portaria 358 de 5 de setembro de 2014);

8.1.2.3 - Da *Secretaria da Fazenda Estadual, ou outro órgão competente*, com relação à regularidade fiscal Estadual;



8.1.2.4 - Da *Secretaria de Finanças Municipal, ou outro órgão competente*, com relação à regularidade fiscal Municipal. No caso de municípios que mantêm Cadastro Mobiliário e Imobiliário separados, deverão ser apresentados os comprovantes referentes a cada um dos cadastros;

8.1.2.5 - Prova de regularidade relativa ao *Fundo de Garantia por Tempo de Serviço (FGTS)* – CRS;

8.1.2.6 – Prova de inexistência de débitos inadimplidos perante a Justiça do Trabalho - Certidão Negativa de Débitos Trabalhistas (CNDT).

8.1.3 - Qualificação Técnica

8.1.3.1 – Atestado de capacidade técnica operacional expedido por pessoa jurídica de direito público ou privado, devendo comprovar que a empresa licitante já forneceu os itens/prestou os serviços, de forma satisfatória, compatível com a característica, o vulto e a complexidade do objeto da presente licitação.

8.1.3.2 – O atestado deverá conter a identificação do signatário, ser apresentado em papel timbrado da empresa ou órgão declarante, claramente identificada a razão social, o endereço e o CNPJ do licitante.

8.1.4 - Qualificação Econômico-Financeira

8.1.4.1 – Certidão Negativa de Falência ou Concordata expedida pelo distribuidor ou pelos cartórios de registro de falência e concordata da sede da pessoa jurídica, ou de execução patrimonial, expedida no domicílio da pessoa física;

8.1.5 – Regularidade Social

8.1.5.1 - Declaração emitida pela Empresa atestando que atende ao inciso XXXIII, art. 7º da Constituição Federal (*proibição de trabalho noturno, perigoso ou insalubre aos menores de dezoito e de qualquer trabalho a menores de quatorze anos, salvo condição de aprendiz*) – modelo de uso facultativo – Anexo III do Edital.

IX – DO JULGAMENTO DA HABILITAÇÃO

9.1 – Sendo considerada aceitável a proposta de preços da licitante que apresentou menor preço, o Pregoeiro procederá à abertura do Envelope nº 02 – Da Habilitação da autora da proposta de menor preço, realizando a verificação do atendimento das condições de habilitação fixadas neste Edital;

9.1.1 – Após constatada a conformidade da documentação com as exigências contidas no Edital, a licitante será declarada vencedora, sendo-lhe adjudicado o objeto;

9.1.2 – Em caso da licitante desatender às exigências habilitatórias, o Pregoeiro a inabilitará e examinará as ofertas subsequentes e a qualificação das licitantes, na ordem crescente de classificação, e assim sucessivamente, até a apuração de uma que atenda ao Edital, sendo a respectiva licitante declarada vencedora;



9.1.3 – Os licitantes “microempresas” ou “empresas de pequeno porte” deverão apresentar, sob pena de desclassificação, toda a documentação exigida para efeito de comprovação de regularidade fiscal, mesmo que esta apresente restrições;

9.1.3.1 – Caso a documentação apresentada por “microempresa” ou “empresa de pequeno porte” vencedora do certame contenha restrição fiscal, será dado o prazo de 5 (cinco) dias úteis, podendo ser prorrogado por igual período a critério do Pregoeiro, para que tal licitante apresente a documentação de habilitação regular e se dê a adjudicação e homologação do pregão;

9.2 – Será desconsiderada a documentação que contrarie os requisitos expressos neste edital e em seus anexos ou em desacordo com as formalidades prescritas, sendo a empresa inabilitada;

9.3 – O Pregoeiro, auxiliado por sua Equipe de Apoio, poderá aceitar a correção de eventuais falhas ou omissões na própria Sessão Pública, principalmente àquelas formais;

9.4 – A apresentação do Certificado de Registro Cadastral (CRC) a que se refere o § 1º do art. 36 da Lei nº 8.666/93 e alterações, quando expedida pela Prefeitura Municipal de Governador Celso Ramos, pertinente ao objeto da licitação, substituem os itens 8.1.1 e 8.1.2;

9.4.1 – A substituição aplica-se somente aos documentos que constem como válidos no Certificado de Cadastro de Fornecedores da Prefeitura de Governador Celso Ramos. A licitante deverá apresentar os documentos que constarem como vencidos, sob pena de ser inabilitada caso não apresente;

9.5 – Os documentos exigidos no Capítulo VIII poderão ser apresentados em original, por qualquer processo de cópia autenticada por cartório competente ou por membro da Comissão Permanente de Licitação da Prefeitura Municipal de Governador Celso Ramos, bem como por Pregoeiro ou membro da Equipe de Apoio, ou através da publicação em órgão da imprensa oficial;

9.5.1 – Quando a autenticação for realizada por membro da Comissão Permanente de Licitação da Prefeitura Municipal de Governador Celso Ramos, ou por Pregoeiro ou membro da Equipe de Apoio, preferencialmente a licitante deverá se apresentar antes do horário limite para entrega dos envelopes com os documentos a serem autenticados e os respectivos originais. Não sendo possível a antecipação da licitante para autenticação dos documentos, podem os mesmos serem autenticados quando da abertura dos envelopes desde que o representante legal possua os respectivos documentos originais para serem conferidos;

9.6 – Serão considerados os prazos de validade expressos nos documentos. Para os documentos que não apresentarem o prazo de validade, considerar-se-á 90 (noventa) dias, com exceção do Atestado de Capacidade Técnica, subitem 8.1.3.1 do Capítulo VIII deste Edital em que não há prazo de validade a ser estipulado;

9.7 – Os documentos deverão estar todos em nome da matriz ou todos em nome da filial, exceto aqueles que comprovadamente só possam ser fornecidos à matriz ou filial e referir-se ao local do domicílio ou sede da licitante;

9.8 – O Pregoeiro, auxiliado por sua Equipe de Apoio, após análise da documentação da empresa classificada para tal, fará anúncio de sua Habilitação ou Inabilitação;



9.9 – O envelope de documentação deste Pregão que não for aberto ficará em poder do Pregoeiro pelo prazo de 30 (trinta) dias consecutivos, a partir da efetiva contratação da licitação, após o que ficará à disposição da licitante para retirada até o prazo de 05 (cinco) dias úteis, restando à Administração inutilizá-lo se não procurado;

9.9.1 – Os envelopes com os documentos de habilitação das empresas que forem excluídas da fase competitiva do certame (lances verbais), permanecerão sob guarda do Pregoeiro e sua Equipe de Apoio, até o final da Sessão, restando à Administração inutilizar os envelopes se não procurados no prazo de 30 (trinta) dias.

X – DA SESSÃO PÚBLICA DO PREGÃO

10.1 – Na sessão pública do Pregão será lavrada ata da Sessão Pública circunstanciada, contendo, sem prejuízo de outros, o registro das licitantes credenciadas, das propostas escritas e verbais apresentadas na ordem de classificação, da análise da documentação exigida para a habilitação e as licitantes com intenção de recorrer, sendo os motivos registrados em ata;

10.1.1 – A ata da Sessão Pública circunstanciada deverá ser assinada pelo Pregoeiro, Equipe de Apoio presente e por todos os prepostos das licitantes presentes, através dos interessados ou representantes devidamente credenciados;

10.2 – Iniciada a sessão pública do Pregão, esta não será suspensa ou transferida, salvo justo motivo assim caracterizado pelo Pregoeiro;

10.2.1 – Verificando-se o adiamento da sessão pública do Pregão, o Pregoeiro poderá de imediato determinar nova data para continuação dos trabalhos, ficando intimadas, no mesmo ato, as licitantes presentes ou então posteriormente determinar uma nova data que deverá ser comunicada a todos os licitantes participantes pelos meios de comunicação (telefone, e-mail entre outros) e também publicada no Mural Público da PMGCR;

10.2.2 – Será lavrada ata da Sessão Pública a ser assinada por todos os presentes relatando todos os atos e fatos ocorridos até o momento da suspensão da sessão pública, inclusive os motivos do adiamento;

10.3 – O Pregoeiro poderá interromper a sessão, temporariamente, para determinar alguma providência administrativa ou analisar melhor as propostas/documentos do certame para o bom andamento dos trabalhos;

XI – DO REGISTRO DE PREÇOS

11.1 – A(s) ata(s) decorrente(s) do presente processo serão publicadas no Diário Oficial do Município de Governador Celso Ramos (DOM);

11.2 - Os atos de homologação desta licitação serão de competência do Exmo. Sr. Prefeito Municipal;

11.3 - O prazo de validade da Ata de Registro de Preços (*Anexo VI*) será de 01 (um) ano, contado a partir da data de assinatura;



11.3.1 – A PMGCR, órgão gerenciador deste Registro de Preços, não está obrigada a adquirir nenhum item registrado em Ata, sendo o fornecimento eventual e conforme a necessidade e/ou prioridade de cada secretaria solicitante;

11.3.2 - Dentro do prazo de vigência do Registro de Preços, as licitantes que tiverem seus preços registrados ficarão obrigadas ao fornecimento, desde que obedecidas às condições deste Edital e da respectiva Ata de Registro de Preços;

11.4 - A PMGCR convocará o licitante vencedor, por e-mail, telefone ou notificação via correio com aviso de recebimento, para assinar a Ata de Registro de Preços no prazo de 05 (cinco) dias úteis, permitindo a prorrogação por igual período, a critério da Prefeitura;

11.4.1 - A Ata de Registro de Preços será assinada pelo órgão gerenciador e pelos fornecedores cujos preços forem registrados. E, depois de cumpridos os requisitos de publicidade, terão efeito de compromisso de fornecimento nas condições estabelecidas no presente instrumento licitatório;

11.4.2 - A licitante que tiver seu preço registrado se obriga a manter, na assinatura da Ata de Registro de Preços e durante o prazo de vigência da mesma, todas as condições de habilitação exigidas no Capítulo VIII deste Edital;

11.4.3 - No caso do fornecedor primeiro classificado, depois de convocado, não atender as condições de habilitação, não comparecer ou recusar-se a assinar a Ata de Registro de Preços, responderá na forma da legislação vigente, sem prejuízo das cominações a ele previstas neste Edital, a PMGCR registrará os demais licitantes, respeitada a ordem de classificação;

11.4.4 - Os fornecedores classificados, subseqüentemente, se desejarem, poderão registrar os seus preços na Ata de Registro de Preços, desde que aceitem fornecer ao preço do detentor do preço registrado;

11.5 - Durante a vigência do Registro de Preços, a Prefeitura de Governador Celso Ramos poderá convocar os detentores do preço registrado, obedecida obrigatoriamente à ordem de classificação, a cumprir as obrigações decorrentes da presente licitação e da Ata de Registro de Preços;

11.6 - As aquisições que eventualmente forem feitas obedecerão à conveniência e às necessidades da(s) Secretaria(s) solicitante(s) e será procedida preferencialmente pela emissão de Autorização de Fornecimento (AF) ou por documento equivalente;

11.6.1 - A PMGCR encaminhará ao detentor do preço registrado a Autorização de Fornecimento (AF) via e-mail ou via correio com aviso de recebimento, devendo atender ao fornecimento no prazo e no local de entrega estabelecido;

11.7 - A existência de preços registrados não obriga aos órgãos: gerenciador e participantes deste Registro de Preços a efetivar as aquisições que dele poderão advir e também ficam facultada a adoção de outros meios para a contratação do fornecimento pretendido, respeitado a legislação relativa às licitações, sendo assegurado ao detentor do Preço Registrado a preferência em igualdade de condições;



11.7.1 - O exercício de preferência previsto no item anterior dar-se-á caso os órgãos participantes deste Registro de Preços optem por contratar o fornecimento através de licitação específica e o preço encontrado for igual ou superior ao registrado;

XII – DO PAGAMENTO

12.1 - A PMGCR efetuará o pagamento em 30 (trinta) dias após o recebimento e aceite do material com a respectiva Nota Fiscal/Fatura ou documento legalmente equivalente, observado o cumprimento integral das disposições contidas neste edital;

12.1.1 - Caso o vencimento do prazo de pagamento da Nota Fiscal/Fatura ocorra fora do calendário semanal ou de expediente bancário, o pagamento será efetuado na próxima data do calendário, imediatamente posterior ao vencimento, não incidindo qualquer compensação financeira neste período;

12.1.2 - O fornecedor ou prestador de serviços ao Estado que optar por receber seu pagamento em outras instituições que não seja o BANCO DO BRASIL, ficará responsável pelo custo da tarifa bancária referente à respectiva transferência de valores entre bancos, uma vez que os pagamentos efetuados pelo Estado são efetuados prioritariamente pelo BANCO DO BRASIL.

12.2 - A fornecedora deverá apresentar, obrigatoriamente, juntamente com a Nota Fiscal/Fatura, a Certidão Negativa de Débitos para com a Fazenda Municipal, sede ou domicílio da contratada, demonstrando sua regularidade;

12.3 - A empresa deverá mencionar na respectiva Nota Fiscal/Fatura informações sobre o produto, tais como: a MARCA sob o qual o mesmo é comercializado, Fabricante, e o prazo de validade do produto. Além de mencionar o número da Autorização de Fornecimento(AF), Contrato, o número da Licitação e do Processo Administrativo.

12.4 - Também será obrigatório que a empresa mencione na Nota Fiscal/Fatura os seguintes dados bancários para pagamento: número do banco, número da agência com dígito, número da conta corrente com dígito.

XIII – DO PRAZO E DA ENTREGA

13.1 – A entrega dos itens/serviços será nos termos da requisição da **Secretaria solicitante**, conforme especificações e condições estabelecidas neste edital.

13.2 - O prazo de entrega deverá ser de até **15 (quinze)** dias úteis após a solicitação e/ou recebimento da autorização de fornecimento; podendo o prazo ser prorrogado, se aceita a justificativa, a critério do secretário solicitante e/ou urgência dos itens solicitados;

13.3 - A entrega será efetuada nas quantidades constantes da solicitação e Autorização de Fornecimento, tomando como base as especificações contidas no Anexo I e diretamente no endereço indicado pela Secretaria solicitante no município de Governador Celso Ramos.

XIV – DO RECEBIMENTO DO OBJETO



14.1 - A empresa vencedora ficará obrigada a trocar/refazer, às suas expensas, o produto/serviço que for recusado por motivo justo, como por exemplo: apresentar-se danificado, com prazo de validade vencido, ou que estiver em desacordo com o disposto neste edital e seus anexos entre outros;

14.2 - Expedida a Ordem de fornecimento e/ou Executado o Contrato, o recebimento de seu objeto ficará condicionado a observância das normas contidas no art. 40, inciso XVI, c/c o art. 73 inciso II, "a" e "b", da Lei 8.666/93 e alterações, sendo que a conferência e o recebimento ficarão sob as responsabilidades de Servidor e/ou Comissão de Recebimento do Almoxarifado, podendo ser:

"a) Provisoriamente, para efeito de posterior verificação da conformidade do material com a especificação (não superior a 90 dias);

b) Definitivamente, após a verificação da qualidade e quantidade do material e consequente aceitação."

XV – DA ALTERAÇÃO DOS PREÇOS REGISTRADOS

15.1 - Quando o preço inicialmente registrado, por motivo superveniente e a qualquer tempo, tornar-se superior ao praticado no mercado e/ou em outros órgãos da Administração Pública, a Prefeitura Municipal de Governador Celso Ramos, órgão gerenciador, deverá:

- a) Convocar o fornecedor visando à negociação para redução de preços e sua adequação ao praticado pelo mercado;
- b) Frustrada a negociação, o fornecedor será liberado do compromisso assumido;
- c) Convocar os demais fornecedores visando igual oportunidade de negociação.

15.2 - Quando o preço de mercado tornar-se superior aos preços registrados e o fornecedor detentor do preço registrado, **anteriormente à emissão da Autorização de Fornecimento**, mediante requerimento devidamente comprovado e fundamentado, não puder cumprir o compromisso, a PMGCR poderá, mediante criteriosa análise:

- a) Liberar o fornecedor do compromisso assumido, sem aplicação da penalidade, confirmando a veracidade dos motivos e comprovantes apresentados e, ainda, se a comunicação ocorrer antes do pedido de fornecimento;
- b) Analisar a documentação comprobatória e conceder o reequilíbrio econômico financeiro da Ata, caso em que será elaborado o apostilamento;
- b) Convocar os demais fornecedores visando igual oportunidade de negociação;

15.3 - Não havendo êxito nas negociações, o órgão gerenciador deverá proceder à revogação da Ata de Registro de Preços, adotando as medidas cabíveis para obtenção da contratação mais vantajosa, ou revogação do lote e/ou item da Ata de Registro de Preços.

XVI – DO CANCELAMENTO DO REGISTRO DE PREÇOS

16.1 - O fornecedor terá seu registro de preço cancelado quando:

- a) Não cumprir as exigências do Ato Convocatório e/ou Ata de Registro de Preços;
- b) Não formalizar e/ou cumprir a nota de empenho ou instrumento equivalente, decorrente do registro de preços e/ou não tenha retirado o instrumento equivalente no prazo estabelecido, sem justificativa aceitável;
- c) Der causa a rescisão administrativa de contrato decorrente do registro de preços;



d) Em qualquer das hipóteses de inexecução total ou parcial do contrato decorrente do registro de preços;

e) Não aceitar reduzir o seu preço registrado, na hipótese de este se tornar superior àqueles praticados no mercado;

16.2 - O cancelamento de registro, nas alíneas citadas no item anterior, assegurados o contraditório e a ampla defesa, será formalizado por despacho da autoridade competente do órgão gerenciador;

16.3 - O fornecedor poderá solicitar o cancelamento do seu registro de preço, mediante abertura de processo administrativo, devidamente fundamentado, comprovando fato superveniente, caso fortuito ou força maior, ou ocorrência de Fato do Príncipe;

16.3.1 - O participante fica obrigado a manter o Registro pelo prazo de 12 (doze) meses, salvo as condições estabelecidas no item anterior, após analisadas e julgadas;

16.4 - A comunicação do cancelamento de preço registrado, nos casos previstos nas alíneas do item 16.1, será por correspondência com aviso de recebimento (protocolo), juntando-se comprovante nos autos que deram origem ao registro de preços;

16.5 - No caso de ser ignorado, incerto ou inacessível o lugar do fornecedor, a comunicação será feita por publicação no Diário Oficial do Município, por 02 (duas) vezes consecutivas, considerando-se cancelado o preço registrado a partir da última publicação;

16.6 - A solicitação do fornecedor para cancelamento do preço registrado deverá ser formulada com antecedência de 30 (trinta) dias, facultada à Administração a aplicação das penalidades previstas no instrumento convocatório, caso não sejam aceitas as razões do pedido.

XVII – DAS AMOSTRAS

17.1 – A avaliação das amostras tem como objetivo garantir e proporcionar segurança ao evitar-se fornecimento de bens com baixa qualidade e/ou sem correspondência com o edital, assim como demais trâmites desnecessários do processo – devolução da mercadoria, distrato, anulação de empenhos e convocação do segundo colocado – sob custos e prazos que não se amoldam ao rito célere inerente da modalidade pregão, evitando-se potencial prejuízo aos alunos da rede de ensino no fornecimento dos Uniformes Escolares. Este procedimento visa verificar a conformidade das propostas com os requisitos do ato convocatório, nos termos do inciso VII, do artigo 4º da Lei nº. 10.520/02, observados as especificações técnicas e os parâmetros mínimos definidos no edital.

17.2 – **Após a declaração de classificação, a licitante vencedora, ofertante do menor preço pelo lote deverá apresentar 01 (uma) amostra para cada produto que compõe o lote no qual foi vencedora, devidamente identificada com o número do Pregão, razão social da licitante e indicação da marca/fabricante,** para efeito da verificação das exigências pertinentes ao objeto deste Pregão, nos termos do especificado no Anexo I, devendo ser apresentadas até 3 (três) dias úteis no município de Governador Celso Ramos na sede da Secretaria de Educação.

17.3 - A licitante vencedora que não apresentar amostra ou apresentá-la em desconformidade com as especificações técnicas constantes do Anexo I, terá sua proposta desclassificada para efeito de julgamento.



17.4 - Os referidos itens serão avaliados até a adjudicação e homologação do processo, sendo que após este prazo será feita a devolução aos licitantes.

17.5 - As amostras serão analisadas pelo Secretário de Educação e sua Equipe e somente serão aceitas aquelas que forem totalmente compatíveis com as descrições constantes neste edital.

17.6 - A licitante vencedora ficará restrita a fornecer os itens de qualidade equivalente aos apresentados nas amostras e aprovados pelo município de Governador Celso Ramos.

17.8 - Após laudo aprovando os itens apresentados nas amostras, será homologado o objeto da licitação à(s) licitante(s) vencedora(s).

17.9- Caso algum(ns) item(ns) componente do Lote tenha amostra(s) reprovada(s), a proposta da licitante será declarada desclassificada face ao desatendimento das especificações técnicas e parâmetros mínimos de desempenho e qualidade definidos no edital (Artigo 4º, inciso X da Lei 10.520), sendo prejudicado o Lote todo e a licitante ofertante do menor preço subsequente será convocada para que apresente as amostras, e assim sucessivamente, até que uma licitante seja declarada classificada em primeiro lugar.

17.10- As amostras de que tratam os subitens anteriores não constituem parte dos quantitativos totais solicitados.

XVIII - DAS IMPUGNAÇÕES, PEDIDOS DE ESCLARECIMENTOS E RECURSOS

18.1 - Decairá do direito de impugnar os termos deste Edital apontando as falhas ou irregularidades que o viciou, o licitante que não o fizer até o segundo dia útil, que anteceder a abertura dos envelopes de habilitação, hipótese em que tal comunicação não terá efeito de recurso;

18.1.1 - A ausência de resposta da Administração à impugnação apresentada, não impedirá a licitante de participar da abertura desta licitação, sendo esta respondida, posteriormente, na hipótese da impugnação não prejudicar as propostas;

18.2 - Até o 2º (segundo) dia útil, antes da data fixada para recebimento das propostas, qualquer pessoa poderá solicitar esclarecimentos ao ato convocatório;

18.2.1 - Quaisquer dúvidas sobre o presente edital deverão ser objeto de consulta ao Setor de Licitação da Prefeitura Municipal de GCR, via correio, e-mail ou através do protocolo no setor;

18.2.2- As dúvidas encaminhadas eletronicamente deverão ser endereçadas exclusivamente para o endereço: licitacaogovernadorcelsoramos@gmail.com, devendo constar a identificação da empresa com a razão social, endereço completo e CNPJ e/ou cidadão solicitante;

18.2.3 - Os esclarecimentos/erratas/retificação ao edital, serão publicados no site da Prefeitura Municipal de GCR e no Diário Oficial dos Municípios de Santa Catarina (DOM/SC);

18.2.4 - A perfeita compreensão do edital se dá somente mediante leitura atenta do conteúdo de todas as suas páginas, pois os dispositivos nela contido se complementam a fim de definir as regras do certame. Portanto, recomenda-se aos interessados em participar da pre-



sente licitação, antes de oferecer qualquer pedido de esclarecimento, efetuar uma leitura completa do edital e procurar esclarecer suas dúvidas em um único documento, se for possível, evitando transtornos ao certame;

18.3 - Acolhida a petição contra o ato convocatório, será o mesmo alterado, e dependendo do caso, designada nova data para a realização do certame, observando-se os prazos, no caso de alteração do teor das propostas técnicas e de preços;

18.4 - Ao final da sessão, a licitante que desejar recorrer contra decisões do(a) Pregoeiro(a) deverá manifestar imediata e motivadamente tal intenção, com o devido registro em ata, sendo-lhe concedido o prazo de 03 (três) dias úteis para a apresentação das razões do recurso, ficando as demais licitantes, desde logo, intimadas a apresentar contrarrazões em igual número de dias, que começarão a correr do término do prazo da recorrente, sendo-lhe assegurada vista dos autos;

18.5 - Não serão conhecidos os recursos apresentados fora do prazo legal e/ou subscritos por representante não habilitado legalmente ou não identificado no processo para responder pela licitante;

18.6 - A falta de manifestação imediata e motivada importará a preclusão do direito de recurso;

18.7 - Os recursos contra decisões do(a) Pregoeiro(a) não terão efeito suspensivo;

18.8 - O acolhimento de recurso importará a invalidação apenas dos atos insuscetíveis de aproveitamento;

18.9 - O recurso deverá ser interposto mediante petição datilografada ou impressa através de processamento eletrônico de dados, devidamente arazoada subscrita pelo representante legal ou preposto da recorrente;

18.10 - O recurso deverá ser entregue no setor de Licitação, podendo, dentro do prazo, ser encaminhado por e-mail;

18.10.1 - À parte que interpuser recurso por meio de e-mail deverá providenciar a juntada da via original nos respectivos autos, no prazo de máximo de 48 (quarenta e oito) horas após a interposição sob pena do não conhecimento deste;

18.11 - O recurso será recebido pelo(a) Pregoeiro(a) e será processado conforme determina as Lei 10.520/02 e posteriores e a Lei 8666/93;

18.12 - Decididos os recursos, a autoridade competente fará a adjudicação do objeto da licitação à licitante vencedora com posterior homologação;

18.13 - Os autos do procedimento permanecerão com vista franqueada aos interessados, na sede da Prefeitura Municipal;

18.14 - A ocorrência de recursos de caráter meramente protelatório, ensejando assim o retardamento de execução do certame, a autoridade competente poderá, assegurado o contraditório e a ampla defesa, aplicar a pena estabelecida em lei.

XIX – DAS PENALIDADES E DAS SANÇÕES



19.1 - As empresas que não cumprirem as obrigações assumidas na fase licitatória e/ou de execução do contrato estão sujeitas às seguintes sanções:

- a) advertência;
- b) multa;
- c) suspensão temporária, não superior a 5 (cinco) anos, na modalidade de pregão, e não superior a 2 (dois) anos para as demais modalidades, aplicada segundo a natureza e a gravidade da falta cometida; e
- d) declaração de inidoneidade para licitar com a Administração Pública;

19.2 - A advertência será emitida pela Administração, quando o contratado descumprir qualquer obrigação;

19.3 - A multa será imposta à contratada pelo atraso injustificado na entrega ou execução do contrato, de acordo com as alíquotas a seguir:

- a) 0,33 % (zero, trinta e três por cento) por dia de atraso, na entrega do objeto ou execução de serviços, calculado sobre o valor correspondente à parte inadimplente, até o limite de 9,9% (nove, nove por cento);
- b) 10 % (dez por cento) em caso de não entrega do objeto ou não conclusão do serviço ou rescisão do contrato por culpa da contratada, calculado sobre a parte inadimplente;
- c) até 20% (vinte por cento) sobre o valor do contrato, pelo descumprimento de qualquer cláusula do contrato, exceto prazo de entrega;

19.3.1- O valor da multa e/ou custas de depósito será deduzido dos créditos ou garantias da empresa, ou cobrado administrativa ou judicialmente;

19.3.2 - Sempre que a multa ultrapassar os créditos da contratada e/ou garantias, o valor excedente será encaminhado à cobrança extrajudicial ou judicial;

19.3.3 - O atraso, para efeito de cálculo de multa, será contado em dias corridos, a partir do dia seguinte ao do vencimento do prazo de entrega ou execução do serviço;

19.3.4 - A multa será aplicada quando o atraso for superior a cinco dias;

19.3.5 - A aplicação da multa não impede que sejam aplicadas outras penalidades;

19.4 - A suspensão impossibilitará a participação da empresa em licitações e/ou contratos, ficando suspenso o seu registro cadastral no Cadastro Geral de Fornecedores da Prefeitura Municipal de Governador Celso Ramos, de acordo com os prazos a seguir:

- a) por até 30 (trinta) dias, quando aplicada a pena de advertência emitida pela Administração e a empresa permanecer inadimplente;
- b) por até 90 (noventa) dias, quando a empresa interessada solicitar cancelamento da proposta após a abertura e antes do resultado do julgamento;
- c) por até 12 (doze) meses, quando a empresa adjudicada se recusar a retirar a autorização de fornecimento ou assinar o contrato;
- d) por até 12 (doze) meses, quando a empresa adjudicada motivar a rescisão total ou parcial da autorização de fornecimento e/ou do contrato;
- e) por até 12 (doze) meses, quando a empresa praticar atos que claramente visem à frustração dos objetivos da licitação;
- f) por até 24 (vinte e quatro) meses, quando a empresa apresentar documentos fraudulentos nas licitações;
- g) por até 5 (cinco) anos quando, na modalidade de pregão, a fornecedora convocada dentro do prazo de validade da sua proposta, que não celebrar o contrato, que deixar de entregar ou



**ESTADO DE SANTA CATARINA
PREFEITURA MUNICIPAL DE GOVERNADOR CELSO RAMOS - PMGCR
SECRETARIA MUNICIPAL DE ADMINISTRAÇÃO
COMISSÃO PERMANENTE DE LICITAÇÃO**

apresentar documentação falsa exigida para o certame, que ensejar o retardamento da execução de seu objeto, que não mantiver a proposta, que falhar ou fraudar na execução do contrato, que se comportar de modo inidôneo ou cometer fraude fiscal, ficará impedida de licitar e contratar com a União, Estados, Distrito Federal ou Municípios; e
h) até a realização do pagamento, quando a empresa receber qualquer das multas previstas no item anterior.

19.4.1 - A penalidade de suspensão aplicada pela Administração, publicada no Diário Oficial do Município, implicará na suspensão da fornecedora junto ao Cadastro Geral de Fornecedores da Prefeitura Municipal de Governador Celso Ramos;

19.4.2- A suspensão do direito de licitar poderá ser ampliada até o dobro, em caso de reincidência;

19.5 - A declaração de inidoneidade será aplicada pela Prefeitura Municipal de Governador Celso Ramos;

19.5.1 - A declaração de inidoneidade permanecerá em vigor enquanto perdurarem os motivos que determinaram a punibilidade ou até que seja promovida a reabilitação perante a autoridade que a aplicou;

19.5.2 - A declaração de inidoneidade terá seus efeitos extensivos a toda Administração Pública;

19.6 - As empresas que apresentarem documentos fraudulentos, adulterados ou falsificados, ou que por quaisquer outros meios praticarem atos irregulares ou ilegalidades para obtenção do registro no Cadastro Geral de Fornecedores da Prefeitura Municipal de Governador Celso Ramos, estarão sujeitas às seguintes penalidades:

- a) suspensão temporária do Certificado de Cadastro de Fornecedores - CCF ou da obtenção do registro, por até 5 (cinco) anos na modalidade de pregão e até 2 (dois) anos para as demais modalidades, dependendo da natureza e gravidade dos fatos; e
- b) declaração de inidoneidade, nos termos do artigo anterior.

19.7 - As sanções previstas neste edital poderão também ser aplicadas às empresas ou profissionais que:

- a) tenham sofrido condenação definitiva por praticarem, por meios dolosos, fraude fiscal no recolhimento de quaisquer tributos; e
- b) tenham praticado atos ilícitos, visando frustrar os objetivos da licitação;

19.8 - Compete à Comissão de Licitação ou ao Pregoeiro a indicação das penalidades previstas neste Regulamento, cuja aplicação dependerá da homologação da autoridade competente do órgão ou entidade;

19.9 - É facultado à interessada interpor recurso contra a aplicação das penalidades previstas neste edital, no prazo de 5 (cinco) dias úteis, a contar do recebimento da notificação, que será dirigido à autoridade competente do órgão ou entidade;

19.10 - As penalidades aplicadas serão registradas na Prefeitura Municipal, no Cadastro Geral de Fornecedores do Município;



19.10.1 - Homologadas e publicadas as penalidades, a Administração as encaminhará ao Cadastro Geral de Fornecedores da Prefeitura Municipal de Governador Celso Ramos, para registro.

XX - DAS DISPOSIÇÕES FINAIS

20.1 - Fazem parte integrante deste edital de Licitação:

- **Anexo I** – Detalhamento do objeto;
- **Anexo II** – Declaração de Pleno Atendimento aos Requisitos de Habilitação;
- **Anexo II.A** – Declaração de Pleno Atendimento aos Requisitos de Habilitação para Micro Empresa ou Empresa de Pequeno Porte, com restrição;
- **Anexo III** – Declaração de que a licitante cumpre o disposto no inciso XXXIII do art. 7º da Constituição Federal;
- **Anexo IV** – Modelo de Declaração Microempresa ou Empresa de Pequeno Porte
- **Anexo V** – Modelo de Apresentação das Propostas;
- **Anexo VI** – Minuta de Ata de Registro de Preços;

20.2. A Prefeitura Municipal de GCR reserva-se ao direito de anular seus próprios atos, quando eivados de vícios que os tornam ilegais, porque deles não se originam direitos; ou revogá-los, por motivo de conveniência ou oportunidade, respeitados os direitos adquiridos, e ressalvada, em todos os casos, a apreciação judicial (Supremo Tribunal Federal - STF, Súmula nº 473);

20.3. No caso de não haver expediente para a data fixada para a entrega e abertura dos envelopes contendo os documentos de habilitação e/ou propostas, a sessão pública realizar-se-á às 14 (quatorze) horas do primeiro dia útil, após a data anteriormente marcada;

20.3.1. Caso algum órgão expedidor de documento exigido nesta licitação se encontre em greve ou paralisação, se a licitante não possuir documento com prazo de validade vigente, deverá apresentar o documento vencido, juntamente com a comprovação de que o órgão expedidor se encontra em greve através de: cópia de matéria e/ou reportagem em jornais ou revistas e/ou declaração do próprio órgão expedidor;

20.4. Caso a empresa licitante seja isenta de algum documento exigido no presente edital, deve a mesma fazer prova, dentro do envelope da fase correspondente à exigência, através de declaração do órgão expedidor do aludido documento;

20.5. Os documentos exigidos no presente Edital poderão ser extraídos através dos Sites dos Órgãos Competentes (Internet), estando sujeitos a comprovação e confirmação junto ao Site do Órgão Competente, salvo disposição em contrário;

20.6. O(A) Pregoeiro(a), auxiliado(a) por sua Equipe de Apoio, no interesse público, poderá relevar omissões puramente formais, desde que não seja infringido o princípio da vinculação ao instrumento convocatório;

20.7. A Prefeitura Municipal de GCR, na forma do disposto no § 3º do art. 43, da Lei nº 8.666/93 e alterações, reserva-se no direito de promover qualquer diligência destinada a esclarecer ou complementar a instrução do processo relativo a esta licitação;

20.8. Nenhuma indenização será devida aos licitantes pela elaboração e/ou apresentação de quaisquer documentos relativos à presente licitação;



**ESTADO DE SANTA CATARINA
PREFEITURA MUNICIPAL DE GOVERNADOR CELSO RAMOS - PMGCR
SECRETARIA MUNICIPAL DE ADMINISTRAÇÃO
COMISSÃO PERMANENTE DE LICITAÇÃO**

20.9. O(A) Pregoeiro(a), auxiliado(a) por sua Equipe de Apoio, poderá solicitar parecer técnico interno ou externo em qualquer fase da presente licitação;

20.10. O julgamento e a classificação das propostas são atos exclusivos do(a) Pregoeiro(a), auxiliado(a) por sua Equipe de Apoio, que se reserva ao direito de desclassificar as propostas em desacordo com este edital ou ainda que se revelarem manifestamente inexeqüíveis.

Governador Celso Ramos/SC, 05 de dezembro de 2017.

Pedro Augusto da Cunha
Secretário de Administração



ANEXO I

DETALHAMENTO DO OBJETO

QUADRO DE QUANTIDADES E CUSTOS

LOTE ÚNICO				
Item	DESCRIÇÃO	Unidade	Quantidade	Valor Máximo Unitário R\$
1	Camiseta Manga Curta conforme especificações abaixo.	PÇ	5000	25,97
2	Short Saia Feminino conforme especificações abaixo.	PÇ	1000	47,96
3	Bermuda Masculina conforme especificações abaixo.	PÇ	2000	45,63
4	Bermuda Feminina conforme especificações abaixo.	PÇ	2000	48,99
5	Calça Masculina em Helanca conforme especificações abaixo.	PÇ	2000	50,94
6	Jaqueta Unisex em Moletom conforme especificações abaixo.	PÇ	3000	140,85
7	Jaqueta Unisex em Tactel conforme especificações abaixo	PÇ	3000	146,26
8	Calça Legging feminina conforme especificações abaixo	PÇ	1500	78,33
9	Jaleco guarda pó em tecido Oxford (poliéster) na cor branca com barra de manga em amarelo. Modelo feminino sem manga.	PÇ	200	139,63
10	Jaleco guarda pó em tecido Oxford (poliéster) na cor branca com barra de manga em amarelo. Modelo masculino com manga.	PÇ	150	140,88



11	Camiseta gola polo 100% algodão na cor branca, com barra da manga e detalhes da gola em amarelo. Com brasão da bandeira do Município de Gov. Celso Ramos, bordado. Tamanhos P, M, G, GG e EXG.	PÇ	150	59,49
12	Camiseta feminina modelo baby look gola polo 100% algodão na cor branca, com barra da manga e detalhes da gola em amarelo. Com brasão da bandeira do Município de Gov. Celso Ramos, bordado. Tamanhos P, M, G, GG e EXG.	PÇ	150	57,62

ESPECIFICAÇÕES

- CAMISETA MANGA CURTA**



A frente e a costa da Camiseta Manga Curta deverá ser confeccionada em tecido de meia malha Jacquard com a composição de 70% Poliéster/ 30% Viscose, na cor branca, com a



gramatura de 160g/m², deverá ser tecido na malha Jacquard o brasão do município de Governador Celso Ramos, com efeito de marca d'água, com o fio Trilobal Brilhante 100% Poliéster. A peça deverá ter mangas modelo raglan, sendo que no meio das mangas deverão ser sobrepostos e costurados três galões, com 1cm de largura cada um, confeccionados em tecido de meia malha PV, tendo a composição de 67% Poliéster/ 33% Viscose, com gramatura de 160 g/m², sendo o central na cor Azul Royal, na frente e o na costa a cor Azul Marinho, distanciadas de 0,5cm entre si. A gola deverá ser "V" única, confeccionada em máquina retilínea, em desenho canelado, com largura de 3cm (acabada), começando da ponta da gola para o decote, sendo:

0,5cm com fio tinto 100% acrílico na cor azul marinho;

0,5cm com fio tinto 100% acrílico na cor azul royal;

0,5cm com fio tinto 100% acrílico na cor amarela;

1,5cm com fio tinto 100% acrílico na cor azul marinho.

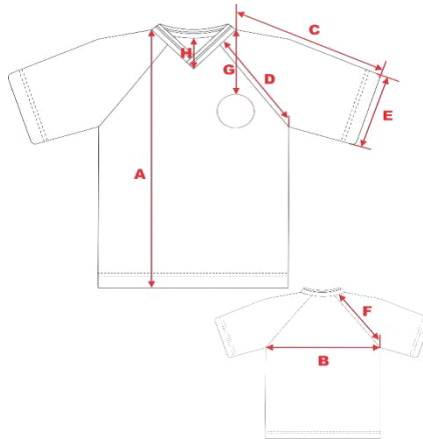
Na gola deverá ser inserida a escrita "**GOVERNADOR CELSO RAMOS**", nas duas laterais, na cor branca, com largura de 18cm e altura de 1cm.

A barra do corpo e das mangas deverão ser rebatidas, com largura de 2cm e costuradas em máquina galoneira de duas agulhas. A peça deverá ser costurada internamente com máquina overloque de uma agulha. Na parte traseira da gola deverá ser aplicado um galão, em tecido de meia malha PV, tendo a composição de 67% Poliéster/ 33% Viscose, com gramatura de 160g/m², na cor branca, costurado e rebatido em máquina reta de uma agulha. No meio da parte traseira interna da gola deverá ser costurada uma etiqueta em tecido 100% Poliéster, na cor branca, com os caracteres tipográficos dos indicativos, na cor preta, devendo ser uniformes e informar a razão social, CNPJ, composição do tecido, símbolos de lavagem e tamanho. A tolerância de variação na gramatura do tecido é de 5% e das medidas é de 1cm. A linha utilizada para a confecção da peça é 100% Poliéster, nº 120, na cor Branca. Todas as peças deverão ser embaladas separadamente em sacos plásticos transparentes. A peça deverá estar isenta de qualquer defeito que comprometa a sua apresentação.

TABELA DE MEDIDAS DE PRODUTO ACABADO



ESTADO DE SANTA CATARINA
PREFEITURA MUNICIPAL DE GOVERNADOR CELSO RAMOS - PMGCR
SECRETARIA MUNICIPAL DE ADMINISTRAÇÃO
COMISSÃO PERMANENTE DE LICITAÇÃO



TAMANHOS		1	2	4	6	8	10	12	14	16	P	M	G	GG	EG
A	Comprimento do corpo	38	41	44	47	50	53	56	59	63	69	72	75	78	81
B	Largura do corpo	30	32	34	36	38	40	42	44	46	50	53	56	59	51
C	Comprimento da manga	20	21	22	23	25	27	29	31	33	34	36	38	40	42
D	Comprimento cava frente	15	17	18	19	20	22	23	24	25	27	28	29	31	32
E	Abertura da manga	9	10	11	12	13	14	15	16	17	18	19	21	22	23
F	Comprimento cava costas	17	19	20	21	22	24	25	26	27	29	30	31	33	34
G	Altura do logo a ponta do ombro	12	14	14	14	15	15	15	16	16	16	17	17	17	17
H	Altura frente gola	9	10	10	10	11	11	11	12	12	13	13	14	14	14

LOGOTIPIA

Na frente no lado esquerdo, deverá ser aplicado, através do processo de colagem e reforçado com costura o “Brasão da Prefeitura Municipal de Governador Celso Ramos e a escrita **GOVERNADOR CELSO RAMOS**” na cor azul marinho”; com a medida de 6cm de largura por 8cm de altura, conforme desenho abaixo:





- **SHORT SAIA FEMININO**

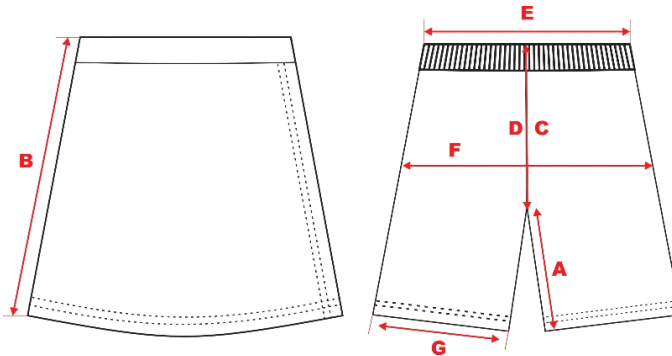


O Shorts Saia deverá ser confeccionado em tecido de malha 100% Poliamida, com gramatura de 260g/m², na cor azul marinho. Na frente da lateral direita da peça, deverá ser costurada a 4,5cm da costura lateral, deverá ser costurada uma faixa vertical, com 1,5cm de largura, na cor amarela, em tecido Jacquard, tendo a composição de 77% Poliamida/ 23% Poliéster, com gramatura de 230g/m². No meio da faixa Jacquard deverão ser inseridas as palavras “GOVERNADOR CELSO RAMOS”, na cor preta, com 0,5cm de largura e 10,5cm de altura, em toda a faixa. Na parte externa, sobre as costuras da faixa, deverá ser sobreposto e costurado um galão, com largura de 1cm, na cor azul royal, em tecido de meia malha PV, tendo a composição de 67% Poliéster/ 33% Viscose, com gramatura de 160g/m². Na cintura, na parte traseira, deverá receber um elástico, com largura de 4cm, embutido e ser rebatido com máquina de quatro agulhas, ponto corrente. Na cintura, na parte frontal deverá ser costurado um cós, com 4cm de largura, em máquina overloque, sendo que neste deverá ser costurado e sobreposto ao short, uma saia que deverá ser presa na lateral direita e solta na lateral esquerda. A peça deverá ser toda costurada com máquina overloque na sua parte interna. As barras das pernas e da saia deverão ser rebatidas, com largura de 2cm, em máquina galoneira de duas agulhas. No meio do gancho da costa, na parte interna da peça, deverá ser costurada uma etiqueta em tecido confeccionada em 100% Poliéster, na cor branca, com os caracteres tipográficos dos indicativos, na cor preta, devendo ser uniformes e informar a razão social, CNPJ, composição do tecido, símbolos de lavagem e tamanho. A tolerância de variação na gramatura do tecido é de 5% e das medidas é de 1cm. A linha utilizada para a confecção da peça é 100% poliéster, nº120, na cor azul marinho. Todas as peças deverão ser embaladas



separadamente em sacos plásticos transparentes. A peça deverá estar isenta de qualquer defeito que comprometa a sua apresentação.

TABELA DE MEDIDAS DE PRODUTO ACABADO



TAMANHOS		1	2	4	6	8	10	12	14	16	P	M	G	GG	EG
A	Entre pernas	4	5	6	7	8	9	10	11	12	13	14	15	16	16
B	Altura da saia	19	21	23	25	27	29	31	33	35	37	39	41	43	44
C	Gancho frente c/cós	18	19	20	21	22	23	23.5	24	24.5	25	25.5	26	26.5	27
D	Gancho costa c/cós	22	23	24	25	26	27	28	29	30	31	21	33	34	35
E	Cintura	21	22	23	24	26	27	28	29	30	32	33	34	35	37
F	Quadril a 18cm da cintura	68	70	72	74	78	80	84	88	92	96	100	104	108	112
G	Abertura da perna	19	20	21	22	23	24	25	26	27	28	29	30	31	32

LOGOTIPIA

Na frente no lado direito, deverá ser aplicado, através do processo de colagem e reforçado com costura o “Brasão da Prefeitura Municipal de Governador Celso Ramos e a escrita **GOVERNADOR CELSO RAMOS**” na cor azul marinho”; com a medida de 6cm de largura por 8cm de altura, conforme desenho abaixo:





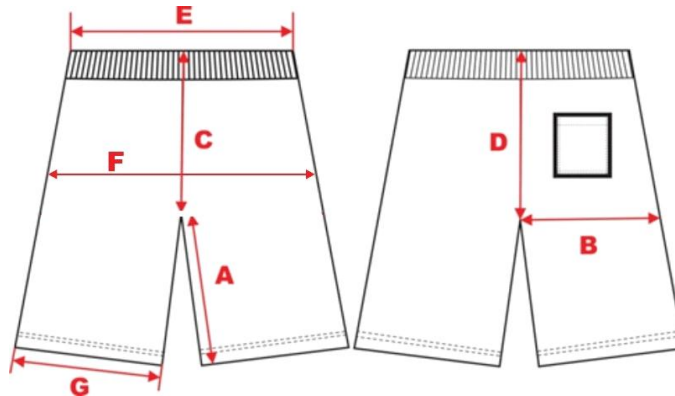
- **BERMUDA MASCULINA EM HELANCA**



Bermuda deverá ser confeccionada em tecido de Malha 100% Poliamida, com gramatura de 260g/m², na cor azul marinho. Na frente da perna direita, a 3cm da costura lateral, deverá ser costurada uma faixa vertical, com 1,5cm de largura, na cor amarela, em tecido Jacquard, tendo a composição de 77% Poliamida/ 23% Poliéster, com gramatura de 230g/m². No meio da faixa Jacquard deverão ser inseridas as palavras **“GOVERNADOR CELSO RAMOS”**, na cor preta, com 0,5cm de largura e 10,5cm de altura, em toda a faixa. Na parte externa, sobre as costuras da faixa, deverá ser sobreposto e costurado um galão, com largura de 1cm, na cor azul royal, em tecido de meia malha PV, tendo a composição de 67% Poliéster/ 33% vis-cose, com gramatura de 160g/m². A cintura deverá possuir elástico, com largura de 4cm, embutido e rebatido com máquina de quatro agulhas ponto corrente. Na costa, no lado direito, deverá ser costurado um bolso com máquina reta de uma agulha, medindo 13cm de altura por 11cm de largura, para os tamanhos de 01 à 16 e 15cm de altura por 13cm de largura para os tamanhos de P ao GG. A peça deverá ser toda costurada com máquina overloque na sua parte interna. As barras das pernas deverão ser rebatidas em máquina galoneira de duas agulhas, com largura de 2cm. A tolerância de variação na gramatura do tecido é de 5% e das medidas é de 1cm. A linha utilizada para a confecção da peça é 100% Poliéster n° 120, na cor azul marinho. No meio da parte interna traseira deverá ser costurada uma etiqueta, confeccionada em tecido 100% Poliéster, na cor branca, com caracteres tipográficos dos indicadores, na cor preta, devendo ser uniformes e informar a razão social, CNPJ, composição do tecido, símbolos de lavagem e tamanho. As peças deverão estar isentas de qualquer defeito que comprometa a sua apresentação. As peças deverão ser embaladas separadamente em sacos plásticos transparentes.



TABELA DE MEDIDAS DE PRODUTO ACABADO



TAMANHOS		1	2	4	6	8	10	12	14	16	P	M	G	GG	EG
A	Entre Pernas	15	16	17	18	20	21	22	23	24	25	26	27	28	29
B	Coxa	20	21	22	23	25	26	27	28	29	31	33	34	36	38
C	Gancho da frente c/cós	21	22	23	24	26	27	28	29	30	31	32	33	34	35
D	Gancho da costa c/cós	24	25	26	28	30	31	32	33	34	35	36	37	38	39
E	Cintura	22	23	24	26	28	29	30	31	32	33	34	36	37	39
F	Quadril a 18cm da cintura	70	72	74	78	84	88	92	96	100	104	108	112	116	120
G	Abertura Perna	17	18	19	20	22	23	24	25	26	28	30	32	33	34

LOGOTIPIA

Na frente no lado direito, deverá ser aplicado, através do processo de colagem e reforçado com costura o “Brasão da Prefeitura Municipal de Governador Celso Ramos e a escrita **GOVERNADOR CELSO RAMOS**” na cor azul marinho”; com a medida de 6cm de largura por 8cm de altura, conforme desenho abaixo:





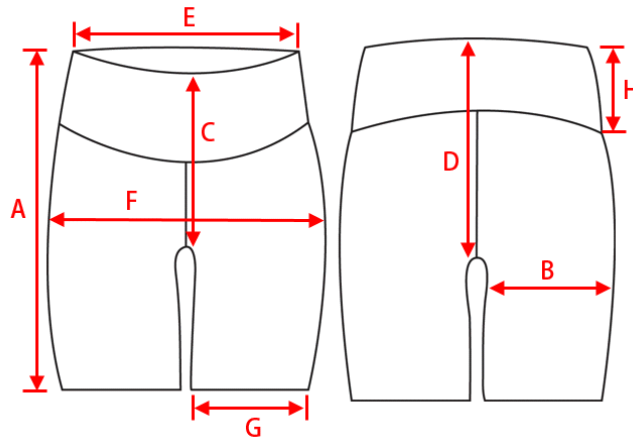
- **BERMUDA FEMININA**



A Bermuda deverá ser confeccionada em tecido de malha, na composição de 92% Poliamida/ 8% Elastano, com gramatura de 300g/m², na cor azul marinho. Nas laterais das pernas deverá ser costurada uma faixa vertical, com 1,5cm de largura, na cor amarela, em tecido Jacquard, tendo a composição de 77% Poliamida/ 23% Poliéster, com gramatura de 230g/m². No meio de cada faixa Jacquard deverão ser inseridas as palavras “GOVERNADOR CELSO RAMOS”, na cor preta, com 0,5cm de largura e 10,5cm de altura, em toda a faixa. Na parte externa, sobre as costuras das faixas deverá ser sobreposto e costurado um galão, com largura de 1cm, na cor azul royal, em tecido de meia malha PV, tendo a composição de 67% Poliéster/ 33% Viscose, com gramatura de 160g/m². A cintura deverá ter um cóis duplo para moldar a peça ao corpo. A peça deverá ser toda costurada com máquina overloque na sua parte interna. As barras das pernas deverão ser rebatidas, com largura de 2cm, e costuradas em máquina galoneira de duas agulhas. No meio do gancho da costa, na parte interna da peça deverá ser costurada uma etiqueta em tecido 100% Poliéster, na cor branca, com os caracteres tipográficos dos indicativos, na cor preta, devendo ser uniformes e informar a razão social, CNPJ, composição do tecido, símbolos de lavagem e tamanho. A tolerância de variação na gramatura do tecido é de 5% e das medidas é de 1cm. A linha utilizada para a confecção da peça é 100% Poliéster, nº120, na cor azul marinho. A peça deverá estar isenta de qualquer defeito que comprometa a sua apresentação. Todas as peças deverão ser embaladas separadamente em sacos plásticos transparentes.



TABELA DE MEDIDAS DO PRODUTO ACABADO



TAMANHOS	1	2	4	6	8	10	12	14	16	P	M	G	GG	EG
A Comprimento total	19	24	29	33	37	39	41	43	45	47	49	52	55	58
B Coxa	14	15	16	17	18	19	20	21	22	23	24	25	26	27
C Gancho frente c/cós	16	17	18	19	20	21	22	23	24	24	25	26	28	29
D Gancho costa c/cós	20	21	22	23	24	25	26	27	28	29	30	31	32	33
E Cintura	18	20	22	24	25	27	28	29	30	31	32	33	34	35
F Quadril da cintura	54	58	62	66	70	74	78	82	86	90	94	98	102	106
G Abertura da perna	12	13	14	15	16	17	18	19	20	21	22	23	24	25
H Altura do cós	5	5	5	5	6	6	6	6	6	7	7	7	7	7

LOGOTIPIA

Na perna no lado esquerdo, deverá ser aplicado, através do processo de colagem e reforçado com costura o “Brasão da Prefeitura Municipal de Governador Celso Ramos e a escrita **GOVERNADOR CELSO RAMOS**” na cor azul marinho”; com a medida de 6cm de largura por 8cm de altura, conforme desenho abaixo:



- **CALÇA MASCULINA EM HELANCA**

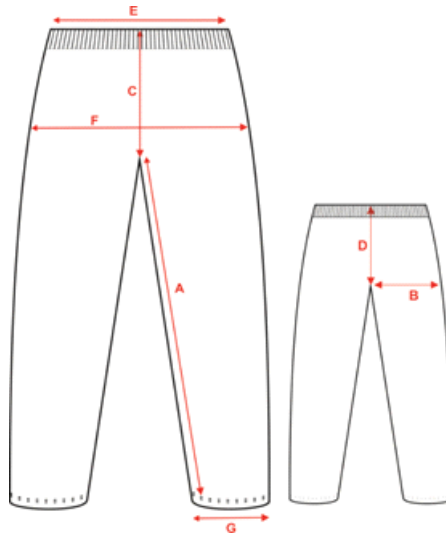


A Calça Masculina deverá ser confeccionada em tecido de malha 100% Poliamida, com gramatura de 260g/m², na cor azul marinho. Nas laterais das pernas deverá ser costurada uma faixa vertical, com 1,5cm de largura, na cor amarela, em tecido Jacquard, tendo a composição de 77% Poliamida/ 23% Poliéster, com gramatura de 230g/m². No meio de cada faixa Jacquard deverão ser inseridas as palavras “GOVERNADOR CELSO RAMOS”, na cor preta, com 0,5cm de largura e 10,5cm de altura, em toda a faixa. Na parte externa, sobre as costuras das faixas deverá ser sobreposto e costurado um galão, com largura de 1cm, na cor azul royal, em tecido de meia malha PV, tendo a composição de 67% Poliéster/ 33% Viscose, com gramatura de 160g/m². A cintura deverá possuir elástico, com largura de 4cm, embutido e rebatido com máquina de quatro agulhas ponto corrente. Na costa, no lado direito, deverá ser



costurado um bolso com máquina reta de uma agulha, medindo 13cm de altura por 11cm de largura, para os tamanhos de 01 à 16 e 15cm de altura por 13cm de largura para os tamanhos de P ao EG. A peça deverá ser toda costurada com máquina overloque na sua parte interna. As barras das pernas deverão ser rebatidas em máquina galoneira de duas agulhas, com largura de 2cm. A tolerância de variação na gramatura do tecido é de 5% e das medidas é de 1cm. A linha utilizada para a confecção da peça é 100% poliéster n° 120, na cor azul marinho. No meio da parte interna traseira deverá ser costurada uma etiqueta, confeccionada em tecido 100% Poliéster, na cor branca, com caracteres tipográficos dos indicativos, na cor preta, devendo ser uniformes e informar a razão social, CNPJ, composição do tecido, símbolos de lavagem e tamanho. As peças deverão estar isentas de qualquer defeito que comprometa a sua apresentação. As peças deverão ser embaladas separadamente em sacos plásticos transparentes.

TABELA DE MEDIDAS DE PRODUTO ACABADO



TAMANHOS		1	2	4	6	8	10	12	14	16	P	M	G	GG	EG
A	Entre Pernas	35	38	45	49	53	58	62	65	68	72	74	78	82	84
B	Coxa	20	21	22	23	25	26	27	28	29	31	33	34	36	38
C	Gancho da frente c/cós	21	22	23	24	26	27	28	29	30	31	32	33	34	35
D	Gancho da costa c/cós	24	25	26	28	30	31	32	33	34	35	36	37	38	39
E	Cintura	24	25	26	28	30	31	32	33	34	35	36	38	39	41
F	Quadril a 18cm da cintura	70	72	74	78	84	88	92	96	100	104	108	112	116	120
G	Abertura Perna	14	15	16	17	18	19	20	21	22	23	24	25	26	27



- **JAQUETA UNISSEX EM MOLETON**



A jaqueta deverá ser confeccionada em tecido moletom felpado, tendo a composição de 50% Poliéster/ 50% Algodão, com gramatura de 325 g/m², na cor azul marinho; a parte interna do capuz, deverá ser confeccionada em tecido de meia malha PV, tendo a composição de 67% Poliéster/ 33% Viscose, com gramatura de 160g/m², na cor amarela. A peça deverá ter mangas modelo raglan; no meio das mangas deverá ser costurada uma faixa, com 1,5cm de largura, na cor amarela, em tecido Jacquard, tendo a composição de 77% Poliamida/ 23% Poliéster, com gramatura de 230g/m². No meio de cada faixa Jacquard deverão ser inseridas as palavras “GOVERNADOR CELSO RAMOS”, na cor preta, com 0,5cm de largura e 10,5cm de altura, em toda a faixa. Na parte externa, sobre as costuras das faixas deverá ser sobreposto e costurado um galão em ambos os lados, com largura de 1cm, na cor azul royal, em tecido de meia malha PV, tendo a composição de 67% Poliéster/ 33% Viscose, com gramatura de 160g/m². Os punhos e a barra deverão ser confeccionados em máquina retilínea, em desenho canelado, com largura dupla de 6cm (acabada), sendo a parte interna de 6cm (acabada), com fio tinto 100% Acrílico, na cor azul marinho e a externa de 6cm (acabada), começando da costura com o corpo até a ponta, deverá ser:

1,3 cm com fio tinto 100% Acrílico na azul marinho;

1 cm com fio tinto 100% Acrílico na cor azul royal;

0,3 cm com fio tinto 100% Acrílico na cor azul marinho;



1 cm com fio tinto 100% Acrílico na cor amarela;

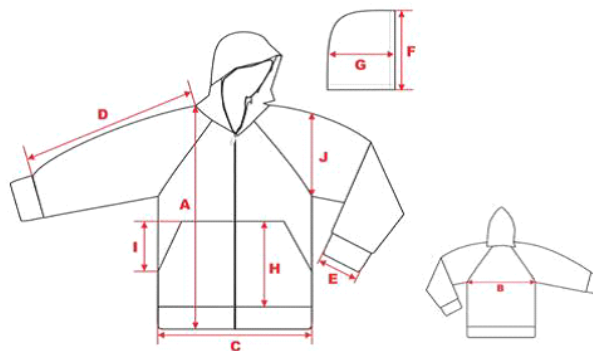
0,3 cm com fio tinto 100% Acrílico na cor azul marinho;

1 cm com fio tinto 100% Acrílico na cor azul royal;

1,1 cm com fio tinto 100% Acrílico na cor azul marinho.

O fechamento deverá ser feito com zíper de nylon destacável, na cor amarela, com fechamento da barra até o decote. A peça deverá ser toda costurada internamente com máquina overloque nas laterais, ombros, mangas e capuz. O acabamento interno do zíper e das costuras internas do capuz com o corpo, deverão ter um revel, com o mesmo tecido do corpo, costurado internamente na máquina overloque e rebatido externamente em máquina reta. A parte externa do zíper e a parte superior do bolso canguru deverão ser rebatidas por máquina reta; o capuz e a abertura dos bolsos canguru deverão ser rebatidas com máquina galoneira de duas agulhas. No meio da parte interna traseira deverá ser costurada uma etiqueta, confeccionada em tecido 100% Poliéster, na cor branca, com os caracteres tipográficos dos indicativos, na cor preta, devendo ser uniformes e informar a razão social, CNPJ, composição do tecido, símbolos de lavagem e tamanho. A linha utilizada para a confecção da peça é 100% poliéster/ 120. A tolerância de variação na gramatura do tecido é de 5% e das medidas é de 1cm. As peças deverão estar isentas de qualquer defeito que comprometa a sua apresentação. As peças deverão ser embaladas separadamente em sacos plásticos transparentes.

TABELA DE MEDIDAS DE PRODUTO ACABADO



TAMANHOS	RN	P	M	G	GG	1	2	4	6	8	10	12	14	16	P	M	G	GG	EG	
A	Comprimento do corpo	30	32	34	36	38	40	42	45	49	52	56	60	64	67	69	72	75	78	82
B	Largura do corpo	25	26	28	29	31	32	34	37	40	42	44	46	48	50	52	54	56	58	62
C	Largura da barra	22	23	24	25	26	27	28	30	32	35	37	39	41	43	45	47	49	51	54
D	Comprimento da manga	29	31	33	35	38	43	45	49	53	57	60	63	65	68	71	73	76	79	82
E	Abertura do punho	5	5	5	5	6	6	6	6	7	7	7	8	8	8	10	10	10	10	10



ESTADO DE SANTA CATARINA
PREFEITURA MUNICIPAL DE GOVERNADOR CELSO RAMOS - PMGCR
SECRETARIA MUNICIPAL DE ADMINISTRAÇÃO
COMISSÃO PERMANENTE DE LICITAÇÃO

F	Altura do capuz	24	25	26	26	27	28	29	30	31	32	33	27	28	29	30	31	32	33	35
G	Largura do capuz	17	18	18	19	19	20	20	21	21	22	22	34	35	36	37	38	39	40	40
H	Altura bolso canguru	9	9	11	11	13	13	15	15	18	18	19	19	20	21	22	23	24	25	27
I	Abertura bolso canguru	8	9	9	10	11	11	14	14	16	18	20	20	21	21	22	22	23	23	24
J	Comprimento cava reta	14	14	15	16	17	17	19	20	21	22	24	25	26	27	29	30	31	33	34

LOGOTIPIA

Na perna no lado esquerdo, deverá ser aplicado, através do processo de colagem e reforçado com costura o “Brasão da Prefeitura Municipal de Governador Celso Ramos e a escrita **GOVERNADOR CELSO RAMOS**” na cor azul marinho”; com a medida de 6cm de largura por 8cm de altura, conforme desenho abaixo:



- **JAQUETA UNISSEX EM TACTEL**

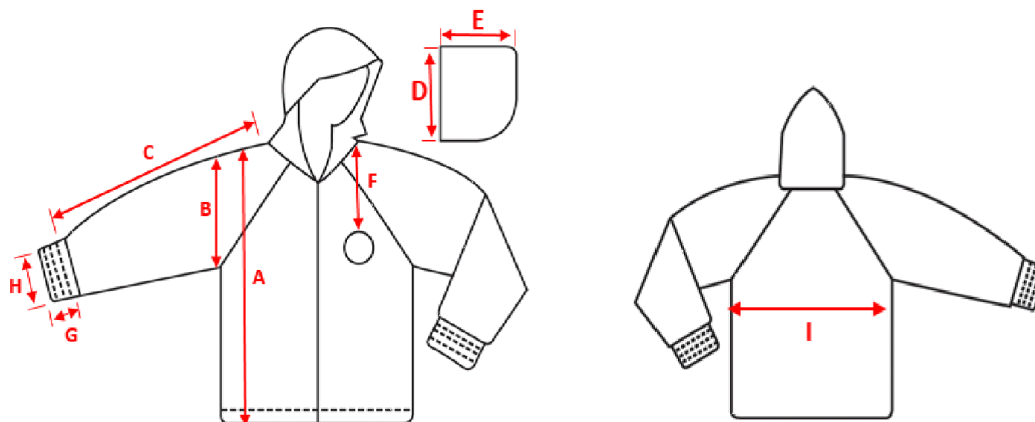




A Jaqueta Unissex em Tactel deverá ser confeccionada em tecido 100% Poliéster, na cor azul marinho com gramatura de 100g/m², com ligamento rip stop maquinado formando um retângulo, com dimensões de 6mm por 8mm; dentro desse retângulo forma-se um losango, com dimensões 4mm por 6mm e dentro desse losango forma-se uma micro estrela de quatro pontas. Densidade da trama 30+/-2 fios por centímetro, densidade de urdume 42+/-2 fios por cm, com título da trama 165/96 dtex, com título do urdume 75/36 dtex, título do fio em rip stop trama 330/192 dtex, título do fio rip stop urdume 150/72, espessura 0,26+/-2mm; com tingimento disperso e acabamento com hidro repelente. Forrada internamente com tecido furadinho 100% Poliéster, com gramatura de 96 g/m², na cor branca. No meio das mangas deverão ser sobrepostos e costurados três galões, medindo 1cm de largura cada um, distanciados 1cm entre si, sendo o central na cor amarela, o da frente e os das costas na cor azul royal, confeccionados em tecido 100% Poliéster, com gramatura de 100 g/m². A peça terá mangas raglã e punhos do próprio tecido com elástico de 4cm, embutido na sua parte interna, rebatido na elástica com 4 agulhas, ponto corrente. O fechamento será feito com zíper de nylon destacável na cor amarela, com fechamento da barra até o decote. A peça deverá ser toda costurada internamente com máquina interloque e as costuras externas deverão ser rebatidas em máquina reta. O zíper deverá ser rebatido com máquina reta, com largura de 1cm. A barra deverá ser rebatida com largura de 2cm em máquina reta. Na frente, a 6cm da barra, nas laterais deverá ser costurado um bolso, preso na barra, costurado internamente com máquina interloque e rebatido externamente com máquina reta, em tecido do próprio corpo da jaqueta, com abertura de 13 cm. O capuz deverá ser na parte externa, na cor azul marinho confeccionado com o mesmo tecido do corpo, e na parte interna, na cor amarela confeccionado em tecido meia malha PV tendo a composição de 67% Poliéster/ 33% Viscose, com gramatura de 160 g/m², devendo ser costurado internamente com máquina interloque e rebatido externamente com máquina reta. As lapelas internas da frente, onde deverá ser costurado o zíper, deverá ser do próprio tecido do corpo, na cor azul marinho, com largura mínima de 5cm. Todas as partes desfiadas da peça deverão ser overlocadas. No meio da costa, na parte interna da jaqueta, deverá ser costurada uma etiqueta em tecido confeccionada em tecido 100% Poliéster, na cor branca, com os caracteres tipográficos dos indicativos, na cor preta, devendo ser uniformes e informar a razão social, CNPJ, composição do tecido, símbolos de lavagem e tamanho. A tolerância de variação na gramatura do tecido é de 5%. A linha utilizada para a confecção da peça é 100% Poliéster, nº120 na cor azul marinho. Todas as peças deverão ser embaladas separadamente em sacos plásticos transparentes. A peça deverá estar isenta de qualquer defeito que comprometa a sua apresentação. Todas as peças deverão ser embaladas separadamente em sacos plásticos transparentes.



TABELA DE MEDIDAS DE PRODUTO ACABADO



TAMANHOS		1	2	4	6	8	10	12	14	16	P	M	G	GG	EG
A	Comprimento do corpo	40	42	45	49	53	57	61	65	67	71	73	75	77	79
B	Comprimento cava reta	17	19	20	21	22	24	25	26	27	29	30	31	33	34
C	Comprimento da manga	41	44	47	50	54	57	61	64	68	71	74	76	79	81
D	Altura do capuz	30	30	31	32	33	34	35	36	37	39	40	41	42	42
E	Largura do capuz	22	22	23	23	23	24	24	25	25	26	26	26	27	27
F	Altura do logo do ombro	12	12	13	13	14	14	15	15	16	16	18	18	19	19
G	Largura do punho	5	5	5	5	5	6	6	6	6	6	6	6	6	6
H	Abertura manga	6	7	7	8	8	9	9	10	10	11	11	12	12	12
I	Largura peito	36	38	40	42	44	46	49	52	55	57	59	61	63	65

LOGOTIPIA

Na frente no lado direito, deverá ser aplicado, através do processo de colagem e reforçado com costura o “Brasão da Prefeitura Municipal de Governador Celso Ramos e a escrita **GOVERNADOR CELSO RAMOS**” na cor azul marinho”; com a medida de 6cm de largura por 8cm de altura, conforme desenho abaixo:





• **CALÇA LEGGING FEMININA**

A Calça Legging Feminina deverá ser confeccionada em tecido de malha, na composição de 92% Poliamida/ 8% Elastano, com gramatura de 300g/m², na cor azul marinho. Nas laterais das pernas deverá ser costurada uma faixa vertical, com 1,5cm de largura, na cor amarela, em tecido Jacquard, tendo a composição de 77% Poliamida/ 23% Poliéster, com gramatura de 230g/m². No meio de cada faixa Jacquard deverão ser inseridas as palavras “GOVERNADOR CELSO RAMOS”, na cor preta, com 0,5cm de largura e 10,5cm de altura, distanciadas uma da outra de 2cm, em toda a faixa. Na parte externa, sobre as costuras das faixas deverá ser sobreposto e costurado um galão, com largura de 1cm, na cor azul royal, em tecido de meia malha PV, tendo a composição de 67% Poliéster/ 33% Viscose, com gramatura de 160g/m². A cintura deverá ter um cóis duplo para moldar a peça ao corpo. A peça deverá ser toda costurada com máquina overlocke na sua parte interna. As barras das pernas deverão ser rebatidas, com largura de 2cm, e costuradas em máquina galoneira de duas agulhas. No meio do gancho da costa, na parte interna da peça deverá ser costurada uma etiqueta em tecido 100% Poliéster, na cor branca, com os caracteres tipográficos dos indicativos, na cor preta, devendo ser uniformes e informar a razão social, CNPJ, composição do tecido, símbolos de lavagem e tamanho. A tolerância de variação na gramatura do tecido é de 5% e das medidas é de 1cm. A linha utilizada para a confecção da peça é 100% Poliéster/ 120. A peça deverá estar isenta de qualquer defeito que comprometa a sua apresentação. Todas as peças deverão ser embaladas separadamente em sacos plásticos transparentes.





ESTADO DE SANTA CATARINA
PREFEITURA MUNICIPAL DE GOVERNADOR CELSO RAMOS - PMGCR
SECRETARIA MUNICIPAL DE ADMINISTRAÇÃO
COMISSÃO PERMANENTE DE LICITAÇÃO

TABELA DE MEDIDAS														
TAMANHOS		2	4	6	8	10	12	14	16	P	M	G	GG	EG
A	GANCHO FRENTE	18	19	20	21	22	23	24	25	26	27	28	29	30
B	GANCHO COSTAS	23	24	25	26	27	28	29	30	31	32	33	34	35
C	CINTURA	20	22	24	26	28	30	32	34	36	38	40	42	44
D	COXA	23	24	25	26	27	28	29	30	31	32	33	34	35
E	COMPRIMENTO	48	56	64	72	80	88	96	104	112	120	128	136	136
F	QUADRIL	33	35	37	39	41	43	45	47	49	51	53	55	57

LOGOTIPIA

Na perna no lado esquerdo, deverá ser aplicado, através do processo de colagem e reforçado com costura o “Brasão da Prefeitura Municipal de Governador Celso Ramos e a escrita **“GOVERNADOR CELSO RAMOS”** na cor azul marinho ”; com a medida de 6cm de largura por 8cm de altura, conforme desenho abaixo:



APRESENTAÇÃO DAS AMOSTRAS

A apresentação das amostras se dará conforme consta no Capítulo XVII do Edital. Não há necessidade das amostras estarem personalizadas com as identificações desta Administração, podendo serem apresentadas personalizações de qualquer outro Órgão Público ou Privado a título exemplificativo; devendo contudo atender as demais características técnicas. As amostras serão analisadas por Equipe Técnica designada pela Secretaria da Educação, que emitirá relatório objetivo e conclusivo sobre a conformidade do material apresentado e as especificações constantes do Anexo I deste edital, fazendo conferência de cor, tamanho, medidas, acabamentos e demais especificações constantes nas embalagens e catálogos. Poderão ser aceitos itens cujas características essenciais contidas neste anexo não afete a natureza do produto a critério do Secretário e sua equipe técnica. Para tanto, caso neces-



**ESTADO DE SANTA CATARINA
PREFEITURA MUNICIPAL DE GOVERNADOR CELSO RAMOS - PMGCR
SECRETARIA MUNICIPAL DE ADMINISTRAÇÃO
COMISSÃO PERMANENTE DE LICITAÇÃO**

sário, poderá fazer diligências e/ou outros meios válidos para sanar dúvidas e esclarecimentos. Na eventual reprovação das amostras e consequente desclassificação solicitar-se-á amostra do próximo classificado e assim sucessivamente até que se alcance a proposta mais vantajosa para administração, a de menor preço dentre as propostas classificadas. Observação: Os itens serão solicitados conforme necessidade da Secretaria.



À: PREFEITURA MUNICIPAL DE GOVERNADOR CELSO RAMOS/SC
COMISSÃO PERMANENTE DE LICITAÇÃO
PROCESSO Nº _____
PREGÃO PRESENCIAL Nº _____ / _____ PARA REGISTRO DE PREÇOS
SESSÃO PÚBLICA ÀS: _____ HORAS DO DIA: ____ / ____ / _____

ANEXO II

DECLARAÇÃO

(Pleno Atendimento aos Requisitos de Habilitação)

Prezados Senhores,

_____, inscrita no CGC/CNPJ nº _____
_____ por intermédio de seu representante legal o(a)
Sr(a)....., portador(a) da Carteira de Identidade
no..... e do CPF no, DECLARA, para fins do disposto no item
5.1 do Capítulo V do Edital, que Atende Plenamente aos Requisitos de Habilitação, conforme
exigido pelo inciso VII, do art. 4º, da Lei Federal nº 10.520, de 17 de julho de 2002.

Datado aos _____ dias de _____ de _____.

Assinatura, Nome, Cargo e Função
(Proprietário, Sócio ou Representante Legal da Empresa)



DA: (Nome da Empresa) – Fone/Fax: _____
À: PREFEITURA MUNICIPAL DE GOVERNADOR CELSO RAMOS/SC
COMISSÃO PERMANENTE DE LICITAÇÃO
PROCESSO Nº _____
PREGÃO PRESENCIAL Nº _____ / _____ PARA REGISTRO DE PREÇOS
SESSÃO PÚBLICA ÀS: _____ HORAS DO DIA: ____ / ____ / _____

ANEXO II-A

DECLARAÇÃO

(Pleno Atendimento aos Requisitos de Habilitação para Micro Empresas ou Empresas de Pequeno Porte – Com restrições)

Prezados Senhores,

_____, inscrita no CGC/CNPJ nº _____, por intermédio de seu representante legal o (a) Sr (a)....., portador (a) da Carteira de Identidade no..... e do CPF no, DECLARA, para fins do disposto no item 5.1 do Capítulo V do Edital, que Atende aos Requisitos de Habilitação, ressalvado o disposto nas Leis Complementares n.º 123, de 14/12/2006 e n.º 147, de 07/08/2014.

Datado aos _____ dias de _____ de _____.

Assinatura, Nome, Cargo e Função
(Proprietário, Sócio ou Representante Legal da Empresa)



DA: (Nome da Empresa) – Fone/Fax: _____
À: PREFEITURA MUNICIPAL DE GOVERNADOR CELSO RAMOS/SC
COMISSÃO PERMANENTE DE LICITAÇÃO
PROCESSO Nº _____
PREGÃO PRESENCIAL Nº _____ / _____ PARA REGISTRO DE PREÇOS
SESSÃO PÚBLICA ÀS: _____ HORAS DO DIA: ____ / ____ / _____

ANEXO III

DECLARAÇÃO

(Inciso XXXIII do art. 7º da CF)

Prezados Senhores,

_____, inscrita no CGC/CNPJ nº _____, por intermédio de seu representante legal o (a) Sr(a)....., portador(a) da Carteira de Identidade no..... e do CPF no, DECLARA, para fins do disposto no inciso V do art. 27 da Lei no 8.666, de 21 de junho de 1993, acrescido pela Lei no 9.854, de 27 de outubro de 1999, que não emprega menor de dezoito anos em trabalho noturno, perigoso ou insalubre e não emprega menor de dezesseis anos.

Ressalva: emprega menor, a partir de quatorze anos, na condição de aprendiz ().

(Observação: em caso afirmativo, assinalar a ressalva acima)

Datado aos _____ dias de _____ de _____.

Assinatura, Nome, Cargo e Função
(Proprietário, Sócio ou Representante Legal da Empresa)



DA: (Nome da Empresa) – Fone/Fax: _____
À: PREFEITURA MUNICIPAL DE GOVERNADOR CELSO RAMOS/SC
COMISSÃO PERMANENTE DE LICITAÇÃO
PROCESSO Nº _____
PREGÃO PRESENCIAL Nº _____ / _____ PARA REGISTRO DE PREÇOS
SESSÃO PÚBLICA ÀS: _____ HORAS DO DIA: ____ / ____ / _____

ANEXO IV

DECLARAÇÃO

(Micro Empresa ou Empresa de Pequeno Porte)

Prezados Senhores,

_____, inscrito na CGC/CNPJ nº _____
_____ intermédio de seu representante legal o(a) Sr(a).....,
portador(a) da Carteira de Identidade no..... e do CPF no, DE-
CLARA, que detém a condição de microempresa ou empresa de pequeno porte, nos termos
da Lei Complementar n.º 123, de 14/12/2006 e n.º 147, de 07/08/2014.

Datado aos _____ dias de _____ de _____.

Assinatura, Nome, Cargo e Função
(Proprietário, Sócio ou Representante Legal da Empresa)



DA: (Nome da Empresa) – Fone/Fax: _____
À: PREFEITURA MUNICIPAL DE GOVERNADOR CELSO RAMOS/SC
COMISSÃO PERMANENTE DE LICITAÇÃO
PROCESSO Nº _____
PREGÃO PRESENCIAL Nº _____ / _____ PARA REGISTRO DE PREÇOS
SESSÃO PÚBLICA ÀS: _____ HORAS DO DIA: ____ / ____ / _____

ANEXO V – MODELO DE PROPOSTA

LOTE				
Item	Descrição	Quantidade	Valor unitário	Valor total

VALOR TOTAL DA PROPOSTA: R\$ XXXX (.....)

PROPONENTE: _____
ENDEREÇO: _____ Nº _____
BAIRRO: _____ CIDADE: _____ UF: _____
FONE: _____ FAX: _____ EMAIL: _____
CEP: _____ CNPJ: _____ .

REPRESENTANTE LEGAL QUE ASSINARÁ O CONTRATO:
NOME: _____
RG _____
CPF _____

PREPOSTO QUE REPRESENTARÁ A CONTRATADA DURANTE A VIGÊNCIA DO AJUSTE
NOME: _____
RG _____
CPF _____

DADOS PARA PAGAMENTO
BANCO: _____
AGÊNCIA: _____ CONTA CORRENTE: _____

_____, ____ de _____ de 2017.

Assinatura do Responsável

VALIDADE DA PROPOSTA:
FORMA DE PAGAMENTO:
PRAZO DA EXECUÇÃO:
FORMA DE EXECUÇÃO:
DADOS BANCÁRIOS:



ANEXO VI

MINUTA DE ATA DE REGISTRO DE PREÇOS Nº /2017

AQUISIÇÃO DE UNIFORMES ESCOLARES PARA USO DOS ALUNOS DAS REDES DE ENSINO INFANTIL E FUNDAMENTAL DO MUNICÍPIO DE GOVERNADOR CELSO RAMOS/SC

Aos _____ dias do mês de _____ do ano de 2017, no Estado de Santa Catarina, através da Prefeitura Municipal de Governador Celso Ramos/SC, Órgão Gerenciador deste Registro de Preços, com sede na Praça 6 de Novembro, 01, Ganchos do Meio, Governador Celso Ramos/SC, inscrita no CNPJ sob o n.º 82.892.373/0001-89, representado por seu Prefeito, Sr. Juliano Duarte Campos, são registrados os preços da (s) empresa (s) _____ (fornecedor) _____, estabelecida à Rua _____, inscrita no Cadastro de Pessoas Jurídicas sob o n.º _____, neste ato representado pelo _____ (nome do representante da empresa) _____, brasileiro, __ (estado civil) __, __ (profissão) __, inscrito no Cadastro de Pessoas Físicas sob o n.º _____, portador do RG n.º _____, para **AQUISIÇÃO DE UNIFORMES ESCOLARES PARA USO DOS ALUNOS DAS REDES DE ENSINO INFANTIL E FUNDAMENTAL DO MUNICÍPIO DE GOVERNADOR CELSO RAMOS/SC**, conforme especificado no quadro abaixo, resultante do **Pregão Presencial n.º 122/20017**, objeto do **Processo 122/2017**. As condições a serem praticadas neste registro de preços são as constantes do instrumento convocatório respectivo e seus anexos, da proposta apresentada pelo (s) fornecedor (es), os quais integram esta ata, independentemente de transcrição. O presente registro de preços terá vigência de 01 (um) ano, contado a partir da data de assinatura desta Ata.

Itens constantes da Ata:

ITEM	1ª CLASSIFICADA	MARCA(S)	VALOR UNITÁRIO
	EMPRESA		
01			

Governador Celso Ramos/SC,

Representante da Empresa
Contratada

Juliano Duarte Campos
Prefeito Municipal