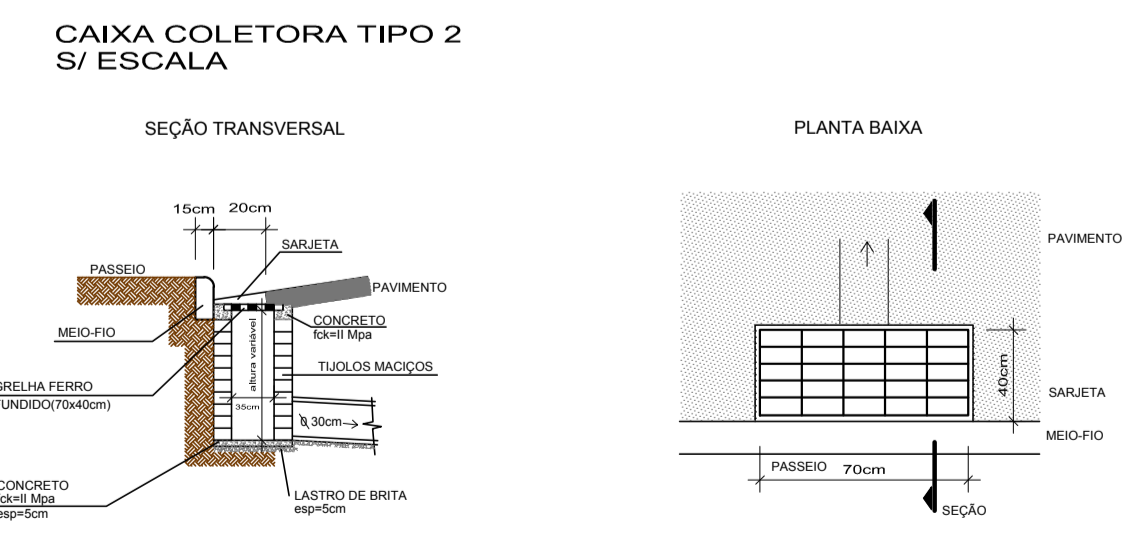
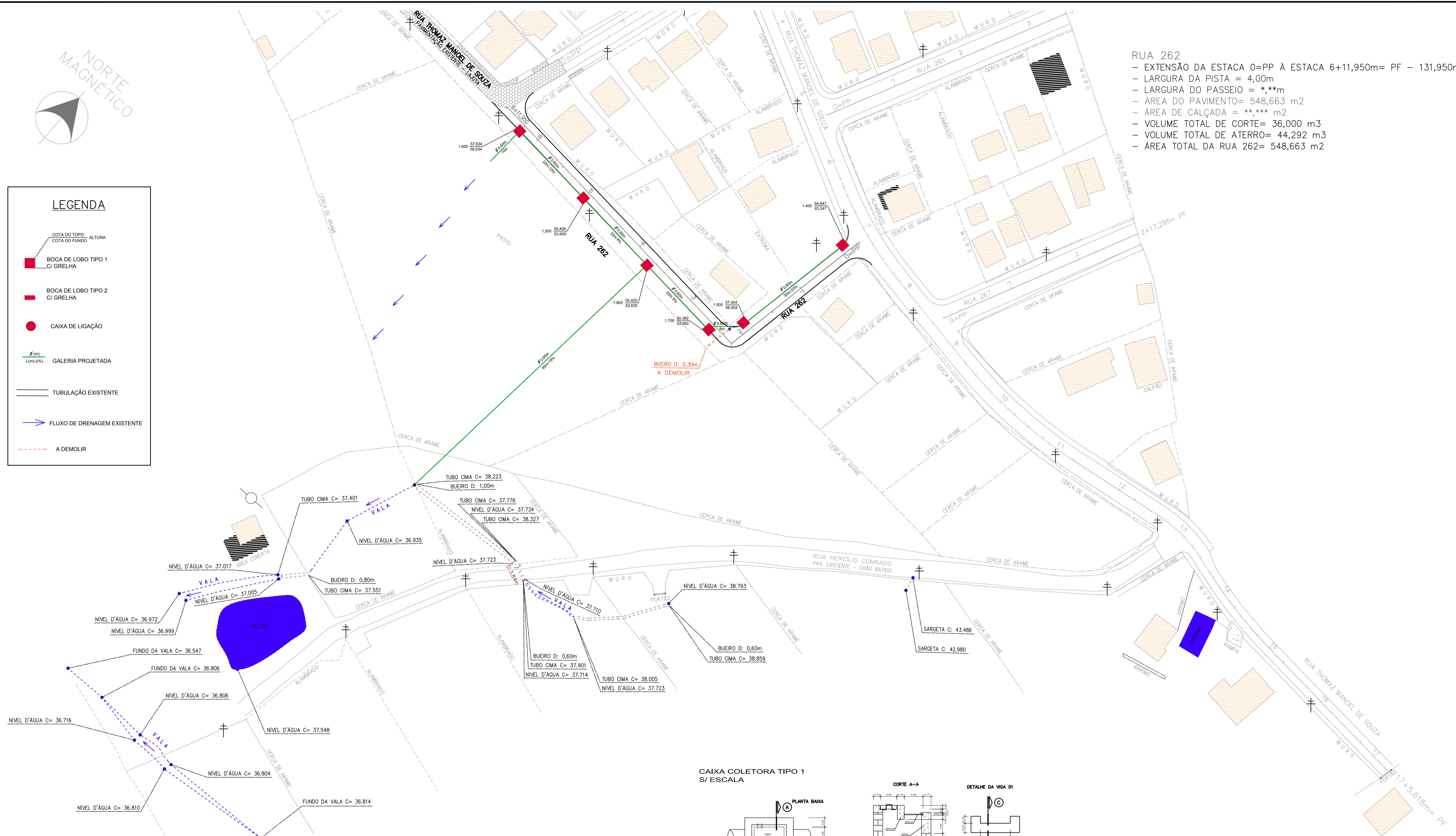


RUA 262
 - EXTENSÃO DA ESTACA 0=PP À ESTACA 6+11,950m= PF - 131,950m
 - LARGURA DA PISTA = 4,00m
 - LARGURA DO PASSEIO = *,**m
 - ÁREA DO PAVIMENTO= 548,663 m²
 - ÁREA DE CALÇADA = **,*** m²
 - VOLUME TOTAL DE CORTE= 36,000 m³
 - VOLUME TOTAL DE ATERRO= 44,292 m³
 - ÁREA TOTAL DA RUA 262= 548,663 m²

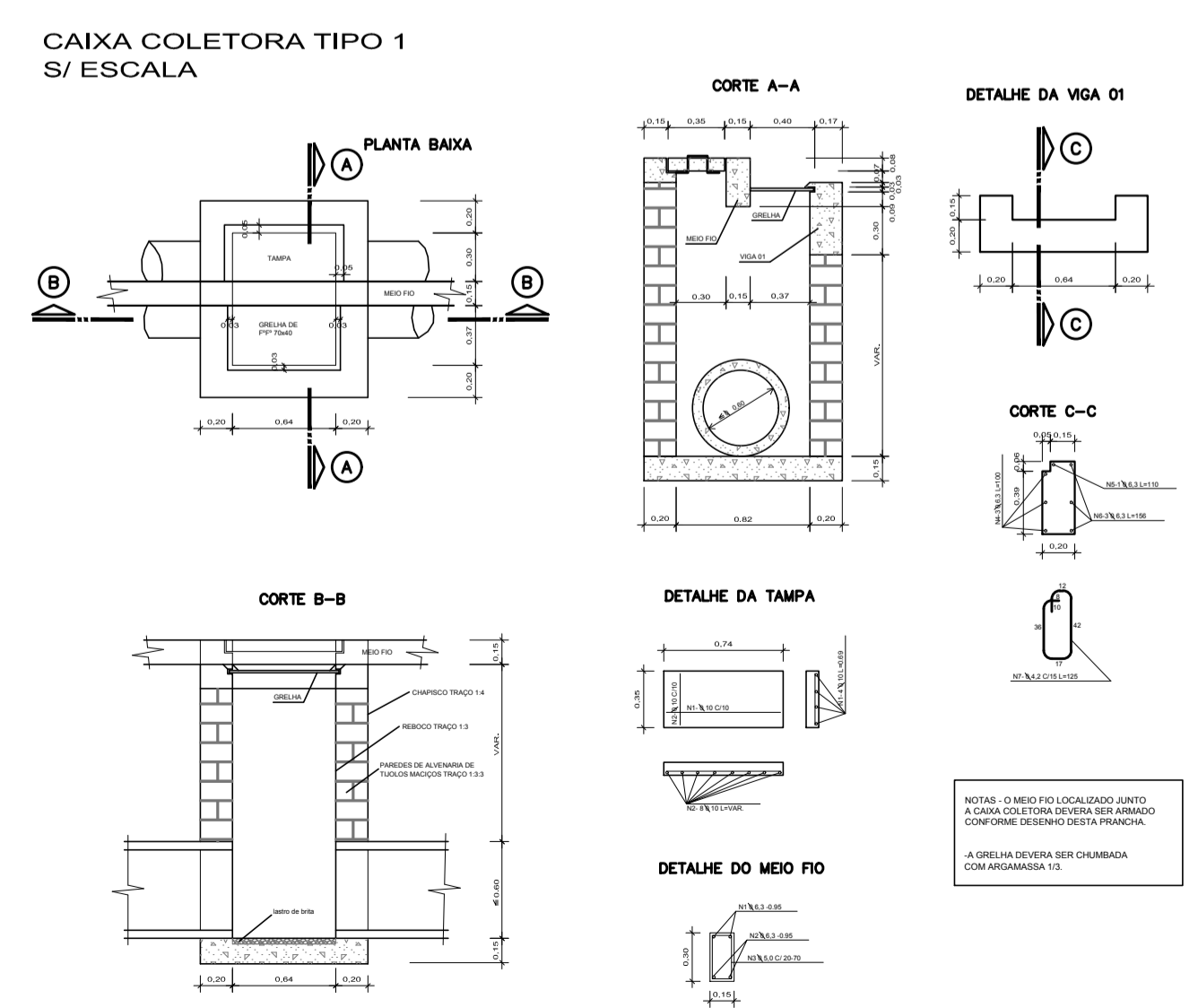
LEGENDA

- COTA DO TOPO ALTURA
— COTA DO FUNDO
- BOCA DE LOBO TIPO 1 C/ GRELHA
- BOCA DE LOBO TIPO 2 C/ GRELHA
- CAIXA DE LIGAÇÃO
- (g/m) GALERIA PROJETADA
—(Lom+4%)
- TUBULAÇÃO EXISTENTE
- FLUXO DE DRENAGEM EXISTENTE
- - - A DEMOLIR



CONSUMO DE MATERIAIS

ITEM	DESCRIÇÃO	UN	QUANTIDADE
01	CONCRETO fck=11Mpa	m ³	0,038
02	ALVENARIA DE TUILOS MACIÇOS PPH=1,00	m ²	2,55
03	GRELHA DE FERRO FUNDIDO	UN	1



DRENAGEM PLUVIAL

MUNICÍPIO GOVERNADOR CELSO RAMOS - SC

OBRA: RUA 262 CONTEÚDO: PROJETO DE DRENAGEM URBANA - Alteração jan/2018

PROJETO: CRISTIANE FREITAS Eng^o Civil - CREA/SC 109.760-3 EXECUÇÃO:

DESENHO: Granfpolis ESCALA: 1/500 DATA: MAI/2017 ÁREA: m² PRANCHA: 1/2

ASSOCIAÇÃO DOS MUNICÍPIOS DA REGIÃO DA GRANDE FLORIANÓPOLIS "GRANFPOLIS" ASSESSORIA DE ENGENHARIA E ARQUITETURA