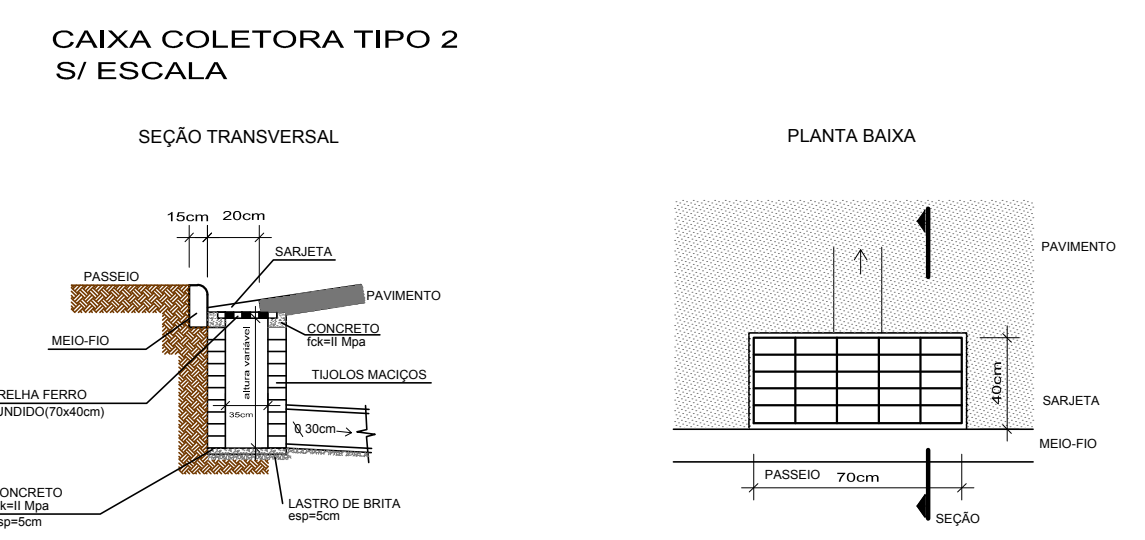
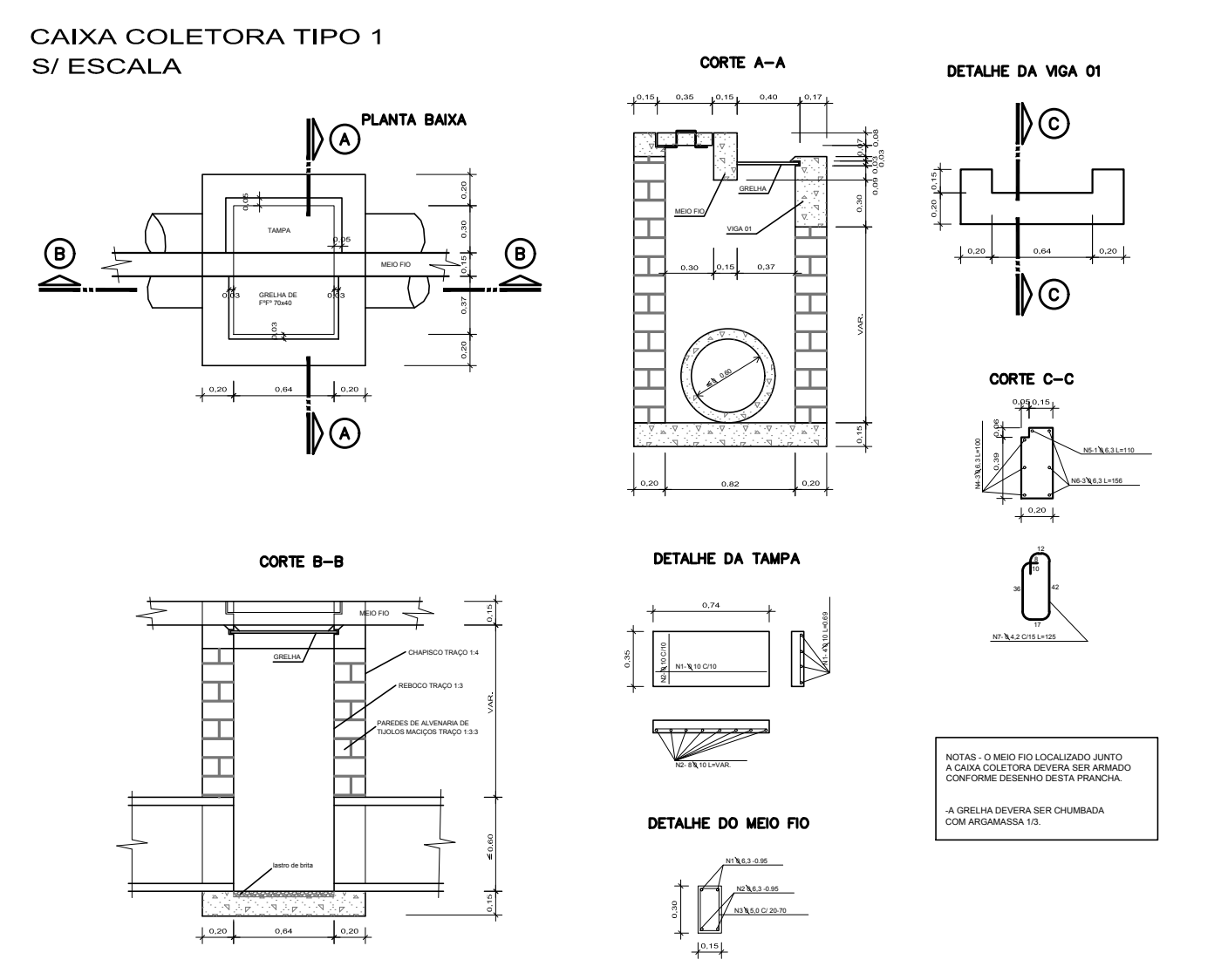
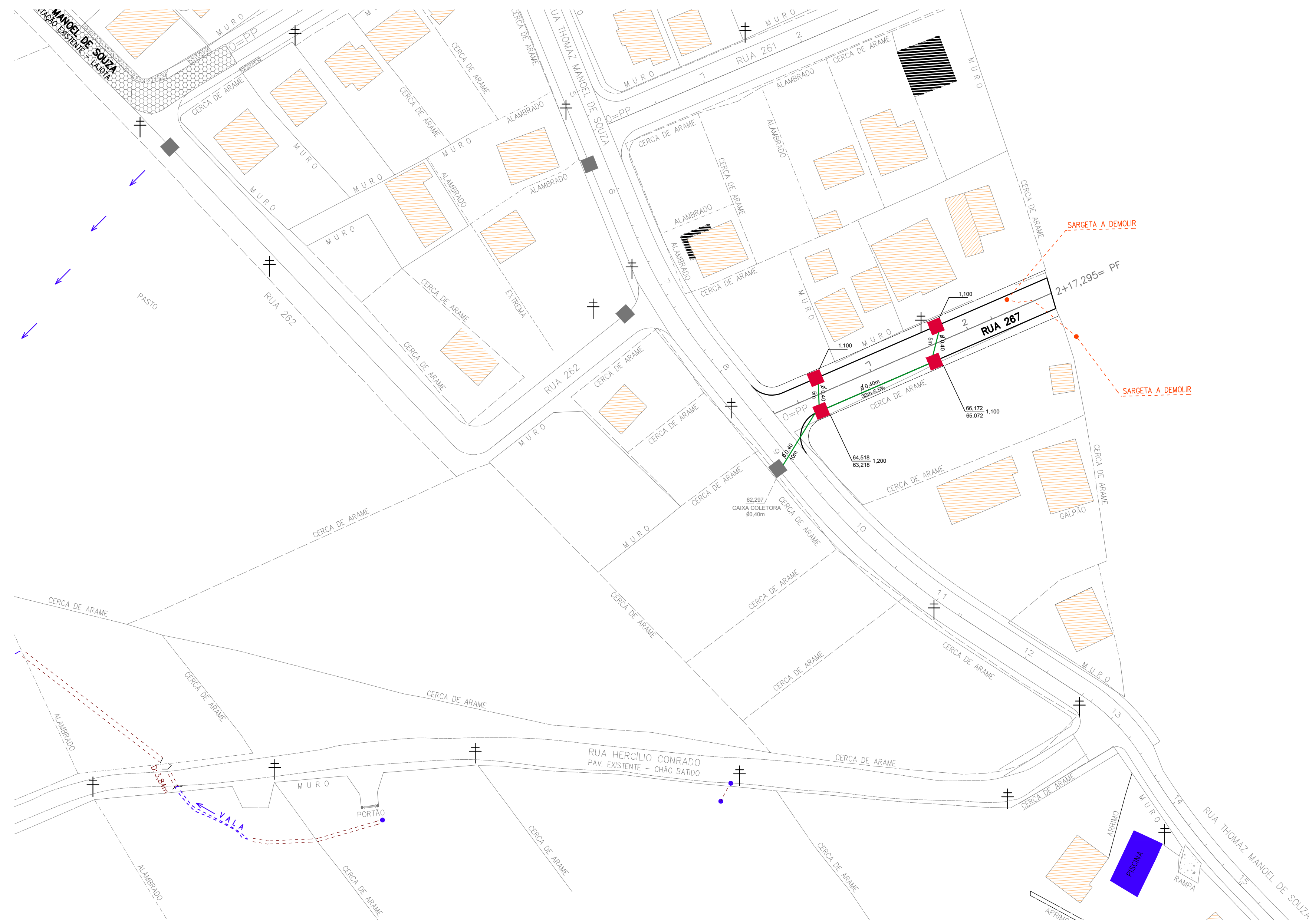


**LEGENDA**

- COTA DO TERÇO - ALTURA
- COTA DO FUNDO
- BOCA DE LOBO TIPO 1 C/ GRELHA
- BOCA DE LOBO TIPO 2 C/ GRELHA
- CAIXA DE LIGAÇÃO
- Ø (m) / (Lm) i(%)
- GALERIA PROJETADA
- TUBULAÇÃO EXISTENTE
- FLUXO DE DRENAGEM EXISTENTE
- A DEMOLIR



**CONSUMO DE MATERIAIS**

ITEM	DESCRIÇÃO	UN	QUANTIDADE
01	CONCRETO 15x11Mpa	m <sup>3</sup>	0,038
02	ALVENARIA DE TUILOS MACIÇOS P11-100	m <sup>2</sup>	2,55
03	GRELHA DE FERRO FUNDIDO	UN	1

**PERFIL DE DRENAGEM**



Estaca	0	15	30	45	60	75	90	105	120	135	150	165	180	195	210	217,295
Cotas do Terreno	63,625	64,598	65,495	66,249	66,666	66,847	66,847	66,847	66,847	66,847	66,847	66,847	66,847	66,847	66,847	66,847
Cotas do Projeto	63,281	64,086	64,956	65,749	66,386	66,771	66,771	66,771	66,771	66,771	66,771	66,771	66,771	66,771	66,771	66,771
Elementos Horizontais	Tg= 57,295m															
Elementos Verticais	Lc= 40,000m															
	i= -5,00%															
	em 12,30m															
	47,295															

- RUA 267**
- EXTENSÃO DA ESTACA 0=PP À ESTACA 2+17,295= PF - 57,295m
  - LARGURA DA PISTA= 6,00 m
  - LARGURA DO PASSEIO= 1,50m
  - ÁREA DO PAVIMENTO= 356,402 m<sup>2</sup>
  - ÁREA DE CALÇADA= 176,503 m<sup>2</sup>
  - VOLUME TOTAL DE CORTE= 318,135 m<sup>3</sup>
  - VOLUME TOTAL DE ATERRO= 7,264 m<sup>3</sup>
  - ÁREA TOTAL DA RUA 267= 532,905 m<sup>2</sup>
  - ÁREA DO LEVANTAMENTO = 91.195,942 m<sup>2</sup>

**DRENAGEM PLUVIAL**

MUNICÍPIO GOVERNADOR CELSO RAMOS - SC

OBRA RUA 267 CONTEÚDO PROJETO DE DRENAGEM URBANA

PROJETO CRISTIANE FREITAS Engª Civil - CREA/SC 109.760-3 EXECUÇÃO

DESENHO	ESCALA	DATA	ÁREA	PRANCHA
Granfpolis	1/500	MAI/2017	m <sup>2</sup>	Única

**ASSOCIAÇÃO DOS MUNICÍPIOS DA REGIÃO DA GRANDE FLORIANÓPOLIS "GRANFPOLIS" ASSESSORIA DE ENGENHARIA E ARQUITETURA**