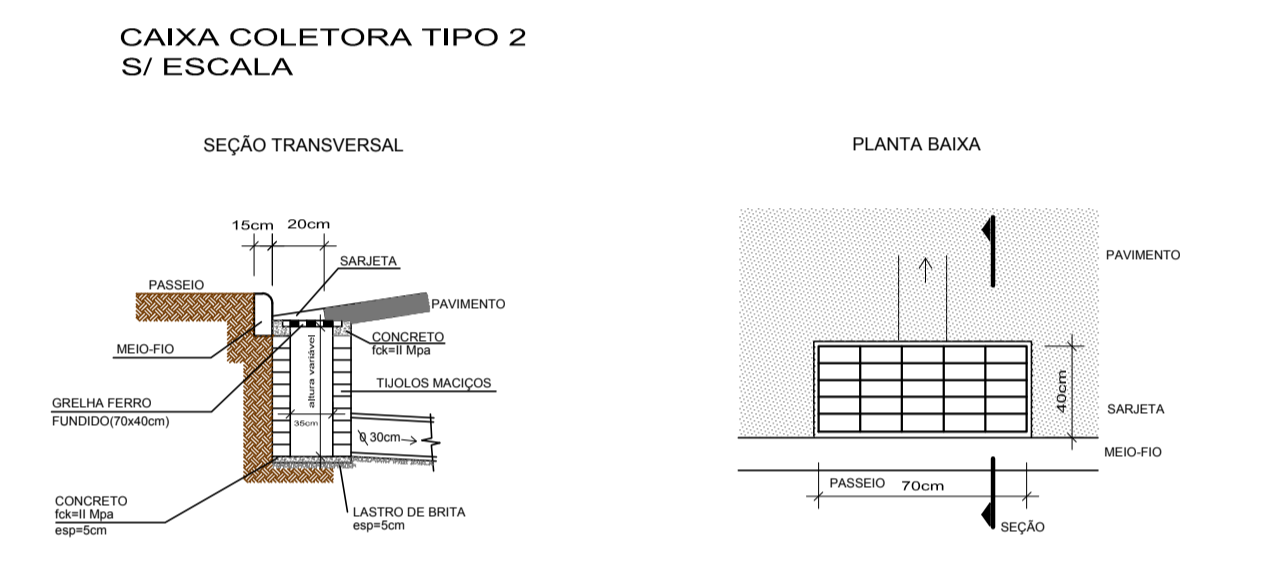
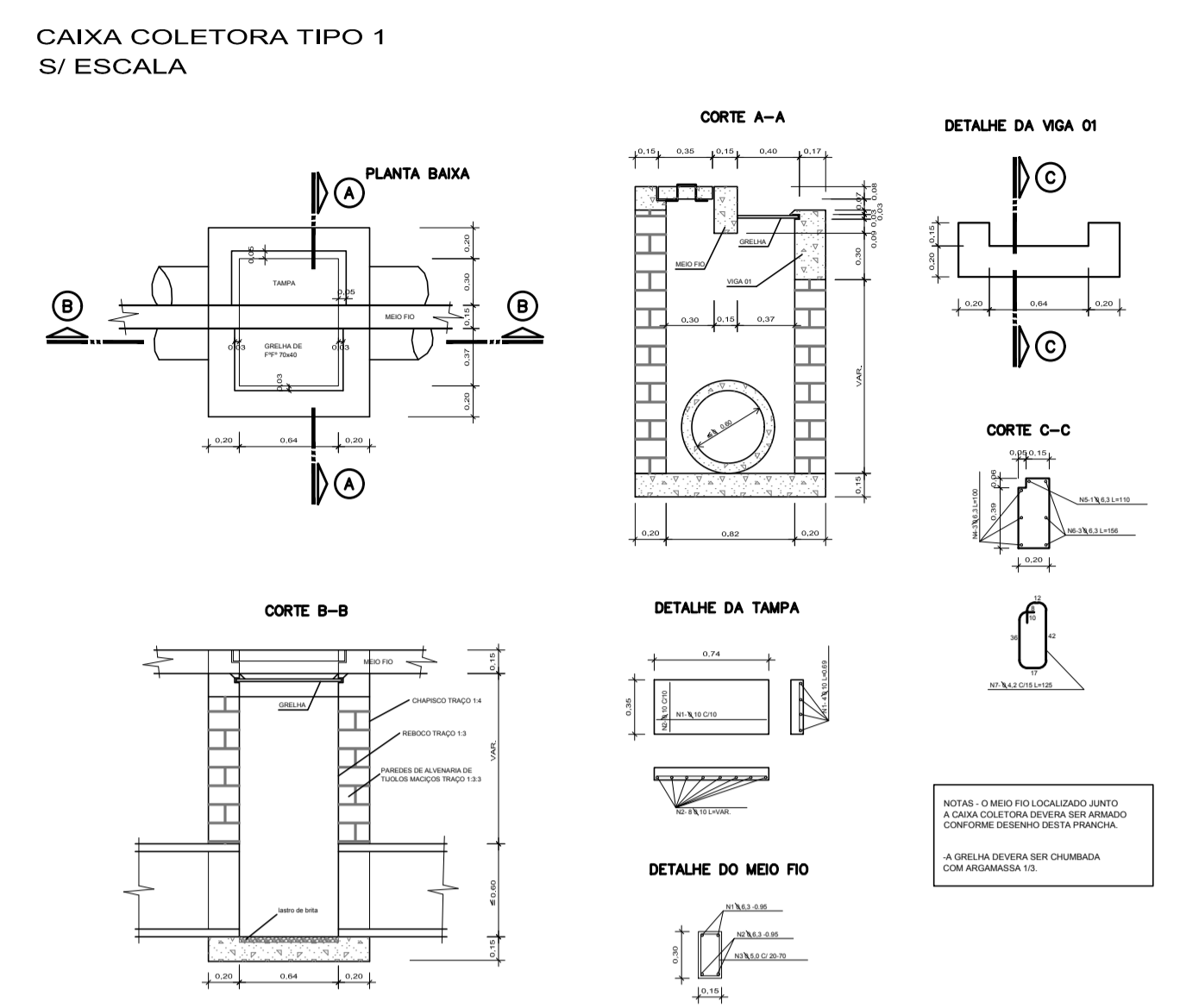


LEGENDA

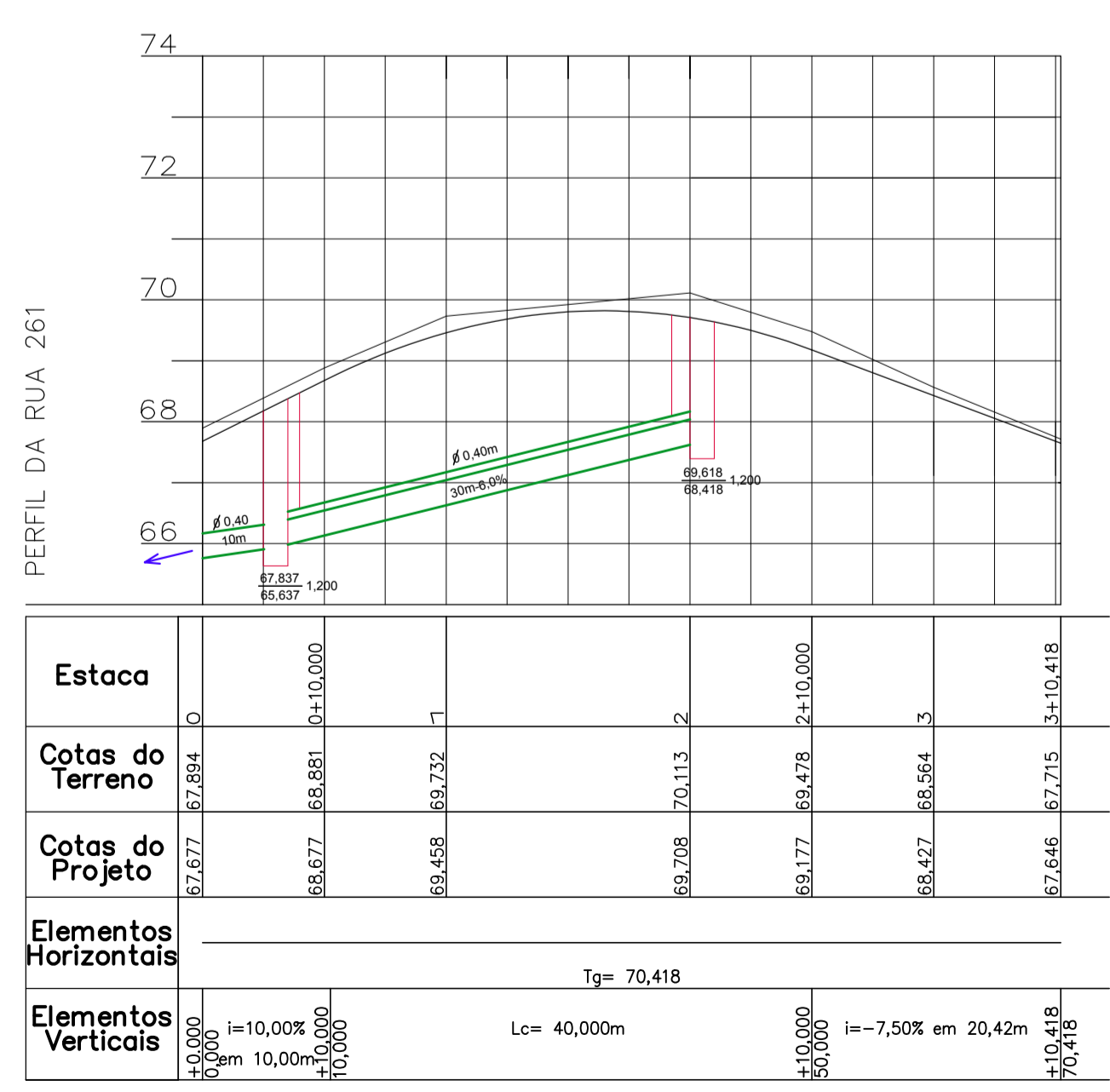
- COTA DO TOPO ALTURA
- COTA DO FUNDO
- BOCA DE LOBO TIPO 1 C/ GRELHA
- BOCA DE LOBO TIPO 2 C/ GRELHA
- CAIXA DE LIGAÇÃO
- GALERIA PROJETADA
- TUBULAÇÃO EXISTENTE
- FLUXO DE DRENAGEM EXISTENTE
- A DEMOLIR



CONSUMO DE MATERIAIS

ITEM	DESCRIÇÃO	UN	QUANTIDADE
01	CONCRETO 15x18cm	m3	1,038
02	ALVENARIA DE TUILOS MACIÇOS P1+1,00	m2	2,25
03	GRELHA DE FERRO FUNDIDO	UN	1

PERFIL DE DRENAGEM



RUA 261
 - EXTENSÃO DA ESTACA 0=PP A ESTACA 3+10,418= PF - 70,418m
 - LARGURA DA PISTA = 6,00m
 - LARGURA DO PASSEIO = 1,50m
 - ÁREA DO PAVIMENTO= 433,245 m2
 - ÁREA DE CALÇADA= 216,279 m2
 - VOLUME TOTAL DE CORTE= 263,348 m3
 - VOLUME TOTAL DE ATERRIO= 0,729 m3
 - ÁREA TOTAL DA RUA 261= 649,524 m2

DRENAGEM PLUVIAL

MUNICÍPIO GOVERNADOR CELSO RAMOS - SC

OBRA RUA 261 CONTEÚDO PROJETO DE DRENAGEM URBANA

PROJETO CRISTIANE FREITAS Engª Civil - CREA/SC 109.760-3 EXECUÇÃO

DESENHO Granfpolis ESCALA 1/500 DATA ABR/2017 ÁREA m² PRANCHA Única

