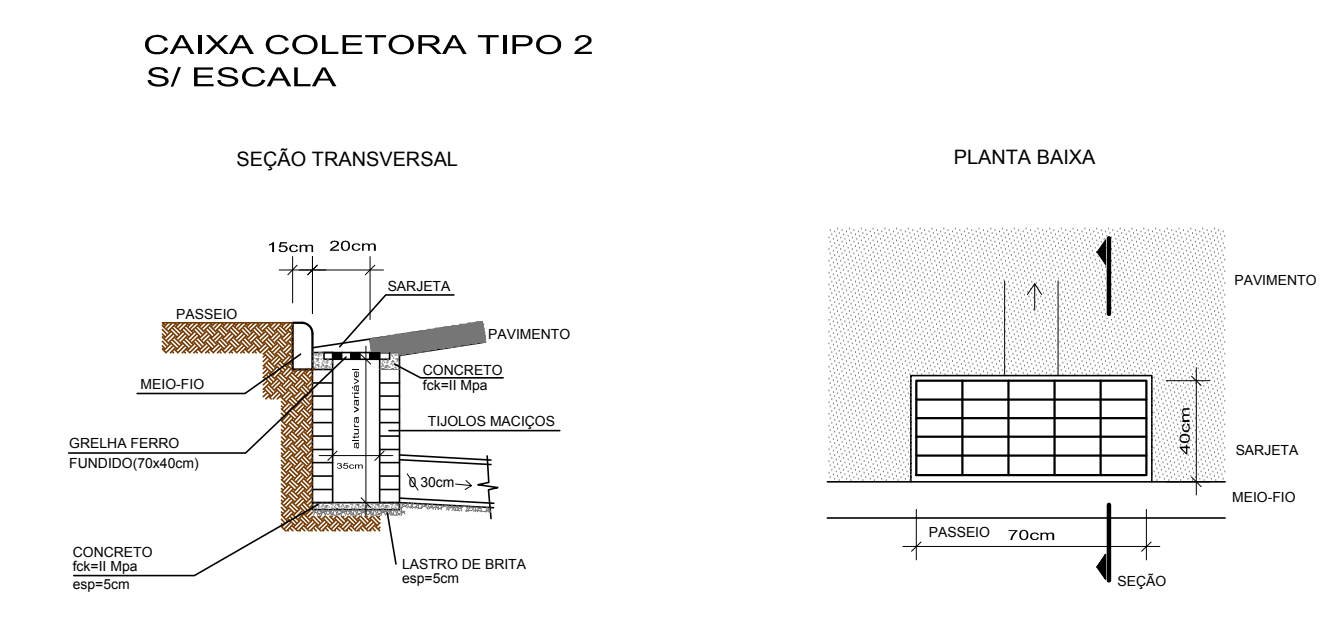
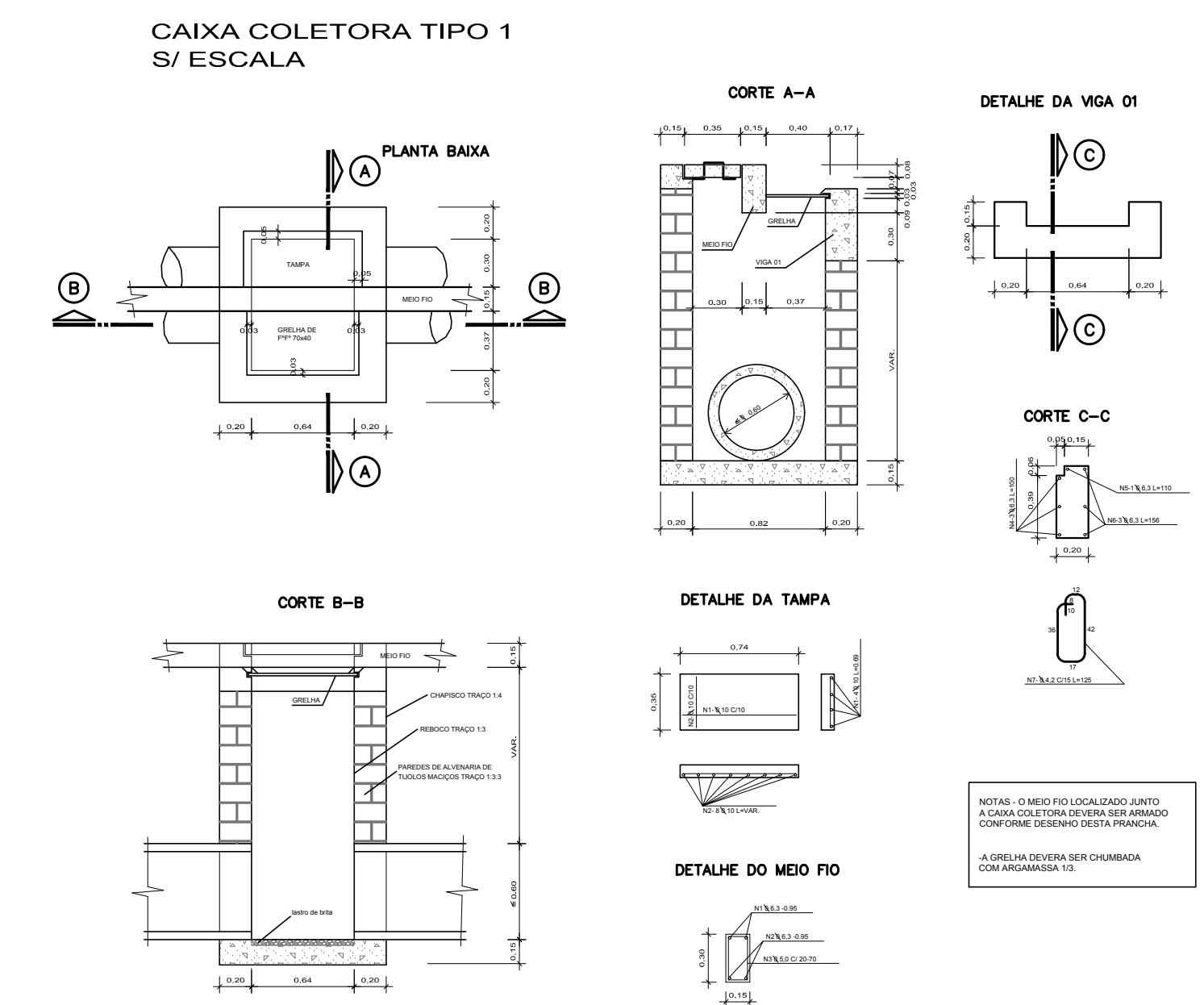


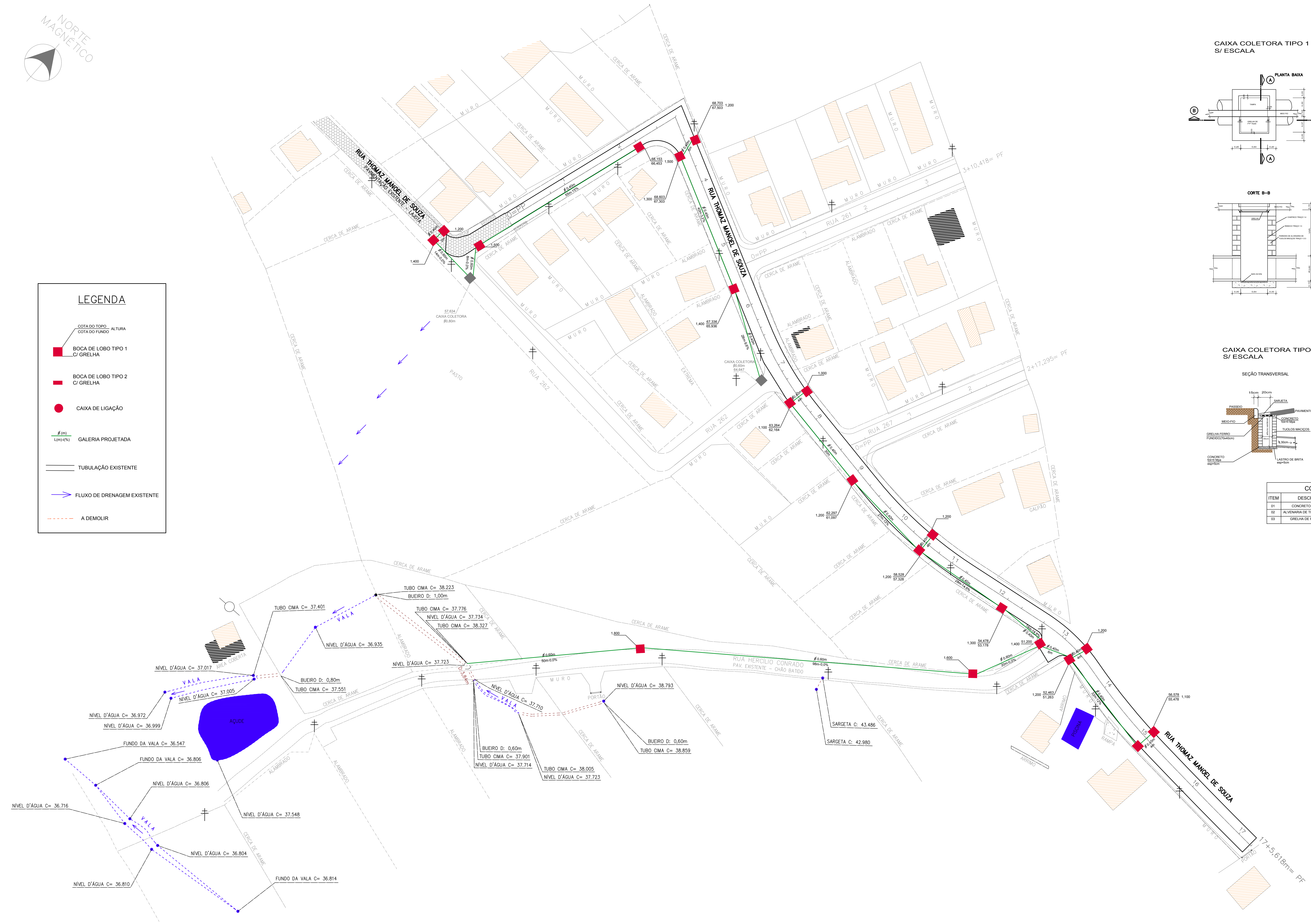
**LEGENDA**

- COTA DO TOPO / COTA DO FUNDO / ALTURA
- BOCA DE LOBO TIPO 1 / C/ GRELHA
- BOCA DE LOBO TIPO 2 / C/ GRELHA
- CAIXA DE LIGAÇÃO
- $\phi$  (mm) GALERIA PROJETADA
- TUBULAÇÃO EXISTENTE
- FLUXO DE DRENAGEM EXISTENTE
- - - A DEMOLIR



**CONSUMO DE MATERIAIS**

ITEM	DESCRIÇÃO	UN	QUANTIDADE
01	CONCRETO 15x11x8m	m3	0,038
02	ALVENARIA DE TUBULOS MACIÇOS F14=1,00	m2	2,89
03	GRELHA DE FERRO TUBULADO	UN	1



**OBS.:**  
 RUA THOMAZ MANOEL DE SOUZA  
 - EXTENSÃO DA ESTACA 0=PP À ESTACA 13+8,706m=PF - 345,618m  
 - LARGURA DA PISTA= 4,00 m DA ESTACA 0=PP À ESTACA 2+19,000m / 6,00 m DA ESTACA 2+19,000m À 17+5,618m= PF - 345,618m  
 - LARGURA DO PASSEIO= 1,50m DA ESTACA 0=PP À ESTACA 13+8,706m / SEM PASSEIO DA ESTACA LADO ESQUERDO 13+13,192m À ESTACA 17+5,618m= PF - 345,618m  
 - ÁREA DO PAVIMENTO= 2.016,713 m<sup>2</sup>  
 - ÁREA DE CALÇADA= 863,442 m<sup>2</sup>  
 - VOLUME TOTAL DE CORTE= 1.068,346 m<sup>3</sup>  
 - VOLUME TOTAL DE ATERRRO= 82,712 m<sup>3</sup>  
 - ÁREA TOTAL DA RUA THOMAZ MANOEL DE SOUZA= 2.879,615 m<sup>2</sup>

**DRENAGEM PLUVIAL**  
 MUNICÍPIO GOVERNADOR CELSO RAMOS - SC

OBRA: RUA THOMAZ MANOEL DE SOUZA  
 CONTEÚDO: PROJETO DE PAVIMENTAÇÃO EM LAJOTAS / PROJETO DE SINALIZAÇÃO VERTICAL

PROJETO: CRISTIANE FREITAS  
 Eng<sup>a</sup> Civil - CREA/SC 109.760-3

DESENHO: Granfpolis | ESCALA: 1/500 | DATA: MAI/2017 | ÁREA: m<sup>2</sup> | PRANCHA: 1/2

**ASSOCIAÇÃO DOS MUNICÍPIOS DA REGIÃO DA GRANDE FLORIANÓPOLIS "GRANFPOLIS" ASSESSORIA DE ENGENHARIA E ARQUITETURA**