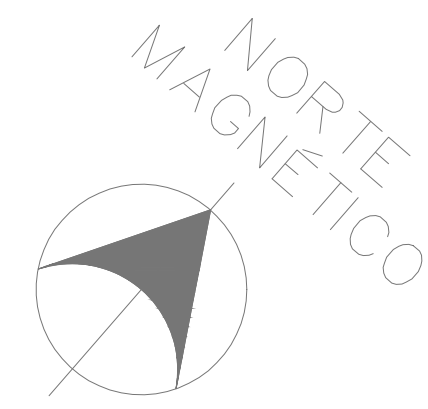
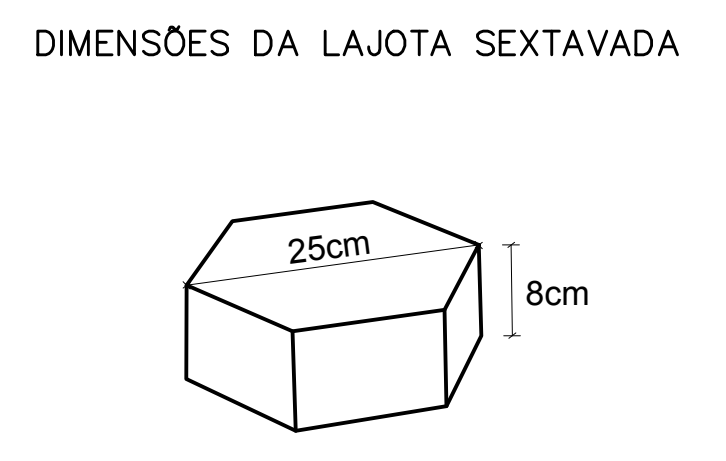
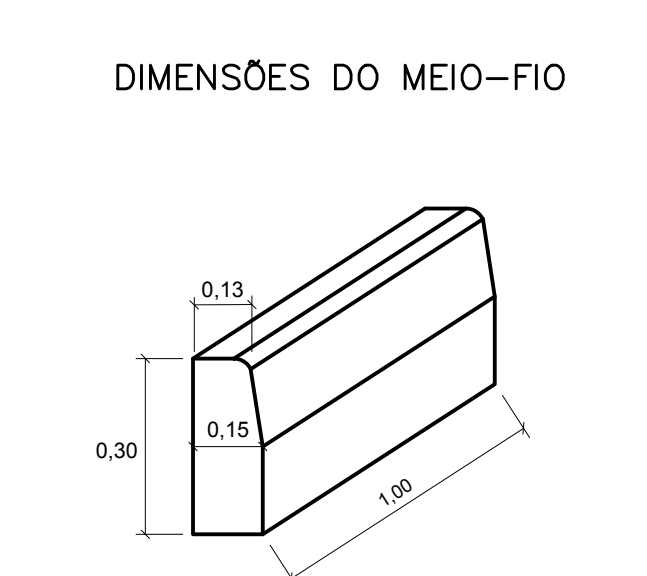


# PROJETO DE PAVIMENTAÇÃO E SINALIZAÇÃO VERTICAL



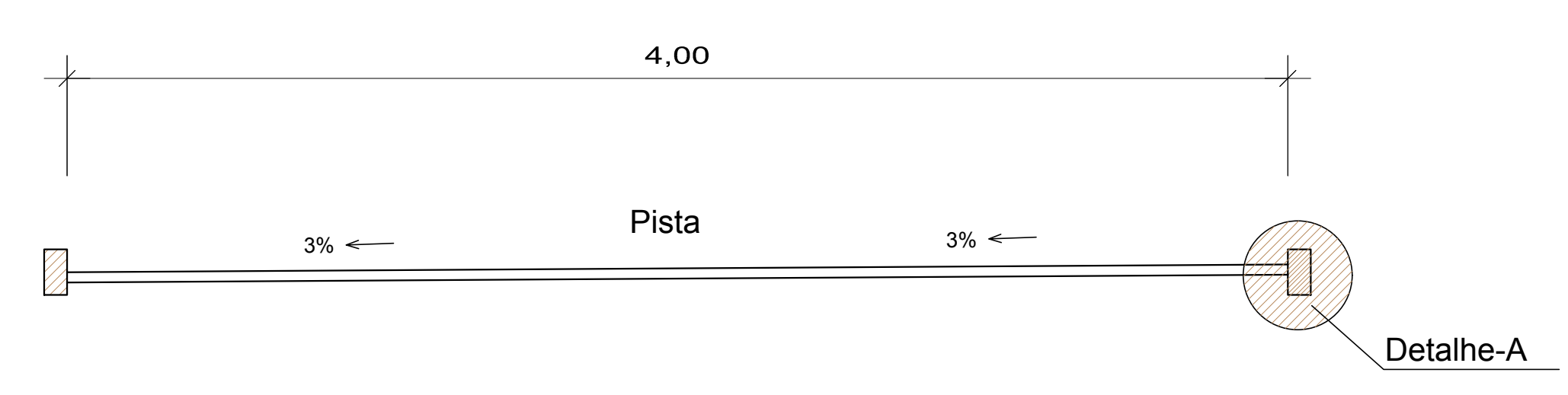
**LEGENDA**

- CERCA
- ALAMBRADO
- MURO
- CONSTRUÇÕES
- SINALIZAÇÃO VERTICAL PARADA OBRIGATORIA R-1
- SINALIZAÇÃO VERTICAL LIMITE DE VELOCIDADE R-19

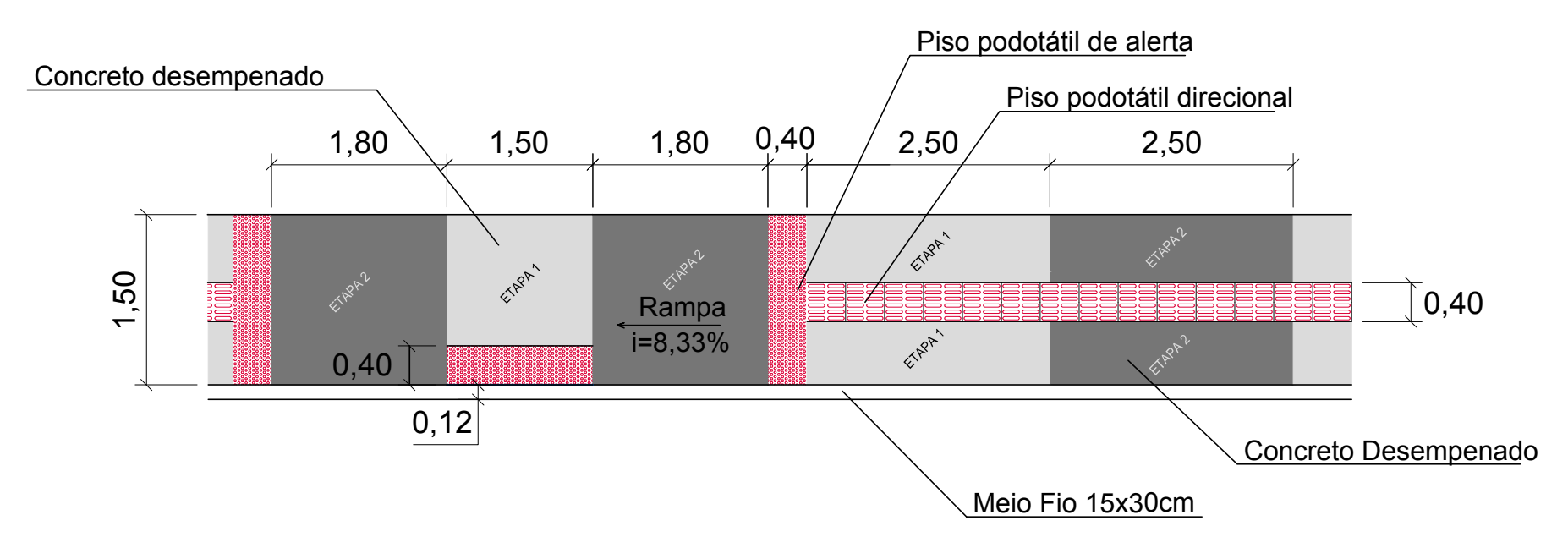


## Seção Tipo S/ Escala

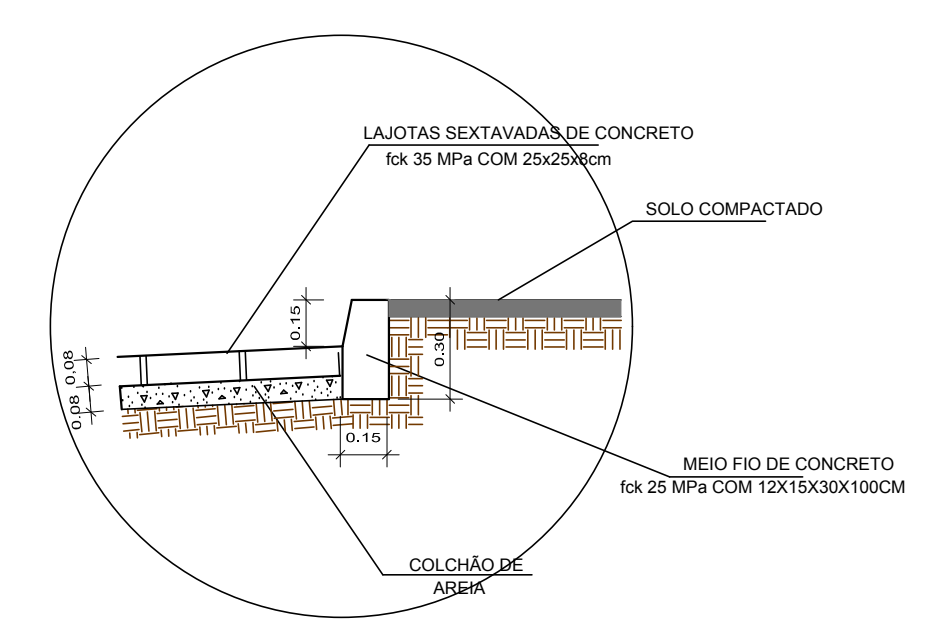
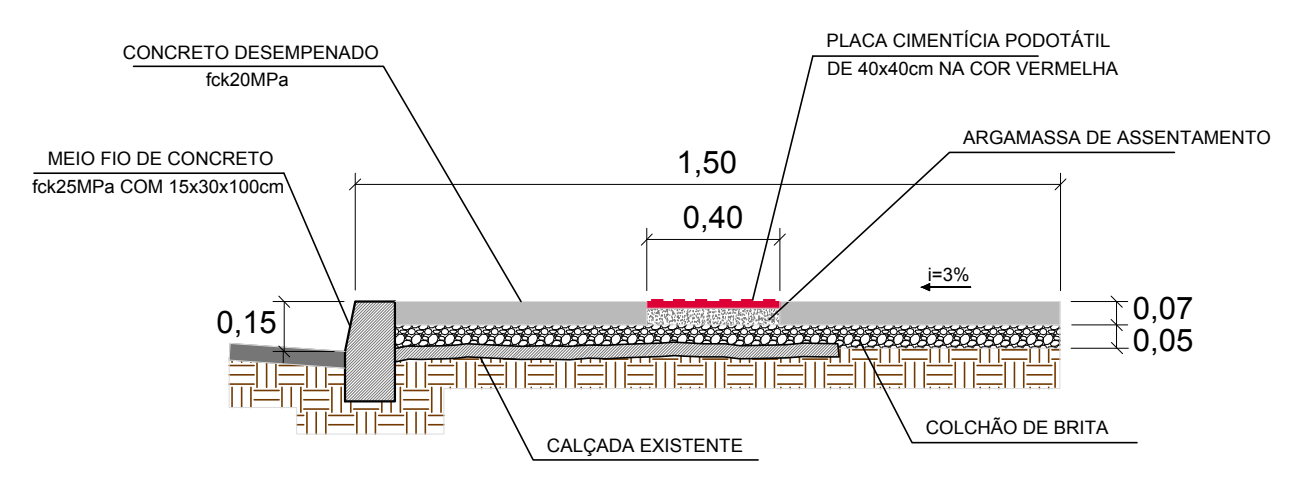
ESTACA 13+13,192 ATÉ ESTACA 17+5,618



## DETALHE DE PASSEIOS



## SEÇÃO DE PASSEIO NORMAL



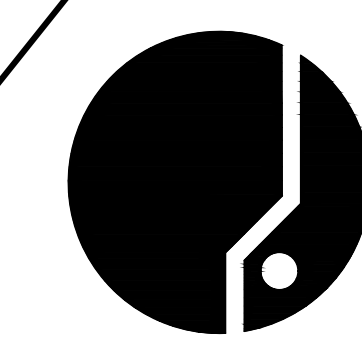
Detalhe-A

- RUA 262**
- EXTENSÃO DA ESTACA 0=PP À ESTACA 6+11,950m= PF - 131,950m
  - LARGURA DA PISTA = 4,00m
  - LARGURA DO PASSEIO = \*\*,\*\*m
  - ÁREA DO PAVIMENTO= 548,663 m<sup>2</sup>
  - ÁREA DE CALÇADA = \*\*,\*\*\* m<sup>2</sup>
  - VOLUME TOTAL DE CORTE= 36,000 m<sup>3</sup>
  - VOLUME TOTAL DE ATERRO= 44,292 m<sup>3</sup>
  - ÁREA TOTAL DA RUA 262= 548,663 m<sup>2</sup>

## PAVIMENTAÇÃO E SINALIZAÇÃO

MUNICÍPIO **GOVERNADOR CELSO RAMOS - SC**

|            |   |          |                |   |  |
|------------|---|----------|----------------|---|--|
| OBRA       | RUA 262   |          | CONTEÚDO       | PROJETO DE PAVIMENTAÇÃO EM LAJOTAS<br>PROJETO DE SINALIZAÇÃO VERTICAL |  |
| PROJETO    | CRISTIANE FREITAS<br>Eng <sup>o</sup> Civil - CREA/SC 109.760-3 |          | EXECUÇÃO       |   |  |
| DESENHO    | ESCALA  | DATA     | ÁREA           | PRANCHA   |  |
| Granfpolis | 1/500   | MAI/2017 | m <sup>2</sup> | Única   |  |



**ASSOCIAÇÃO DOS MUNICÍPIOS  
DA REGIÃO DA GRANDE FLORIANÓPOLIS  
"GRANFPOLIS"  
ASSESSORIA DE ENGENHARIA E ARQUITETURA**