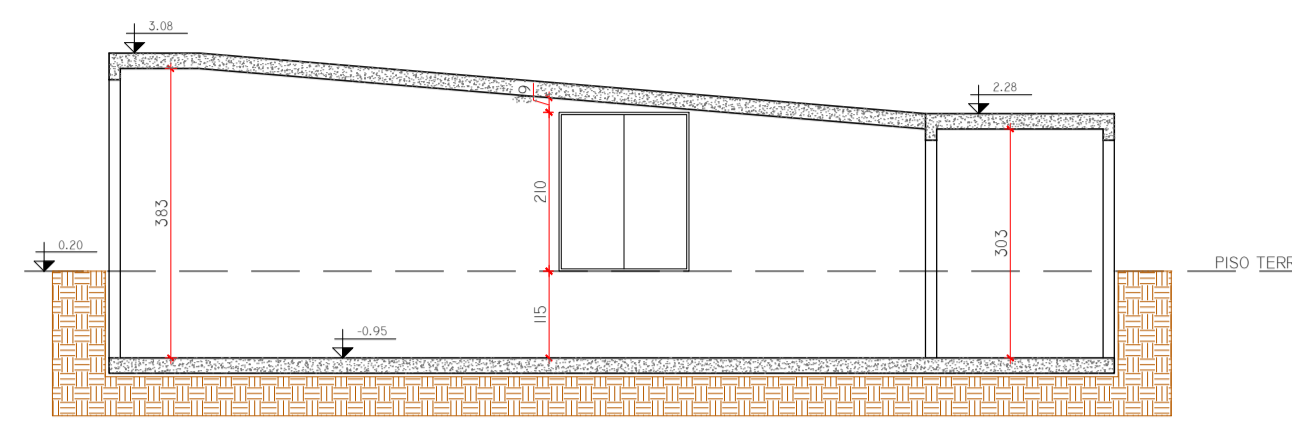
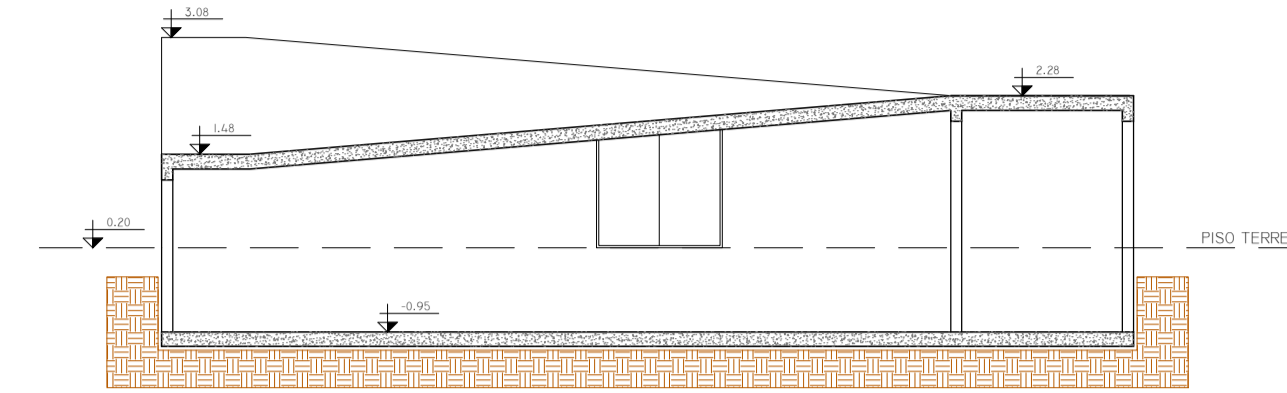


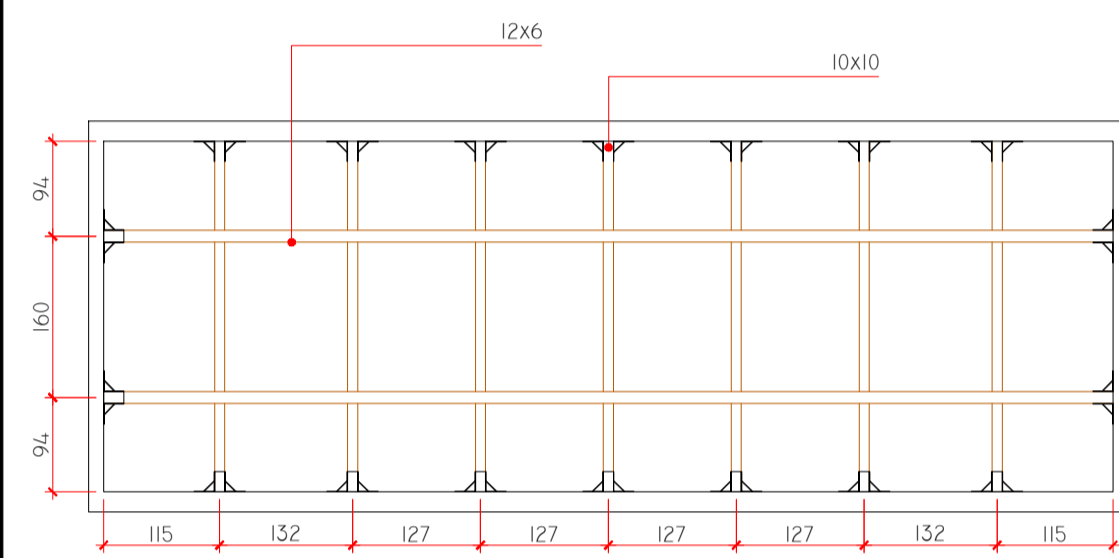
15 PLANTA BAIXA - DETALHE DAS CASA DE BOMBAS
Esc. 1/100



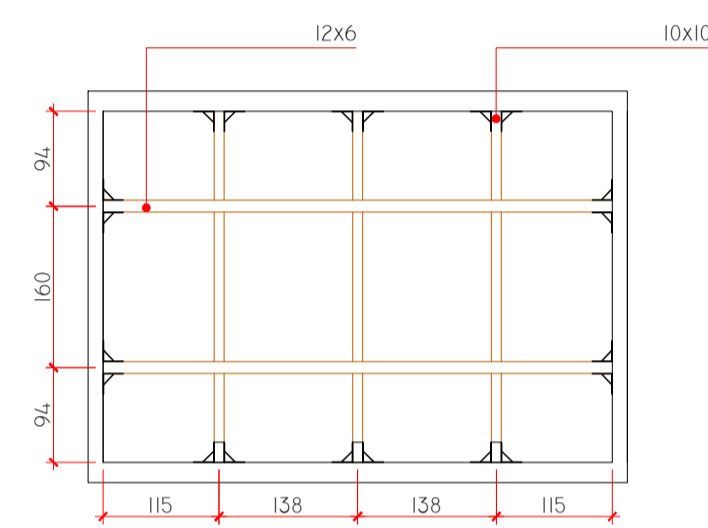
16 CORTE DD
Esc. 1/100



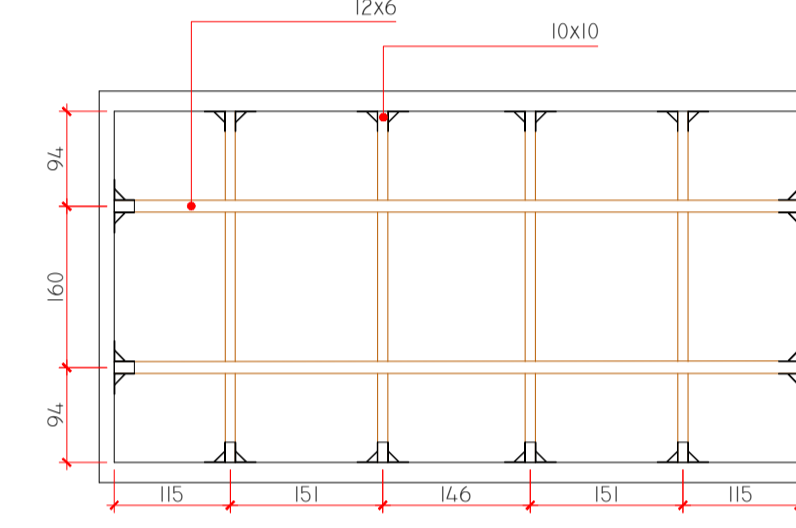
17 CORTE EE
Esc. 1/100



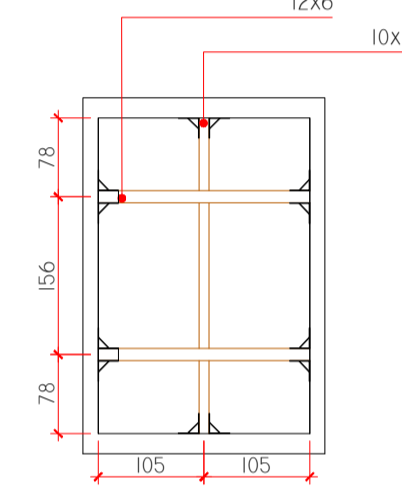
18 DETALHE BRISE - FACHADA LESTE
Esc. 1/75



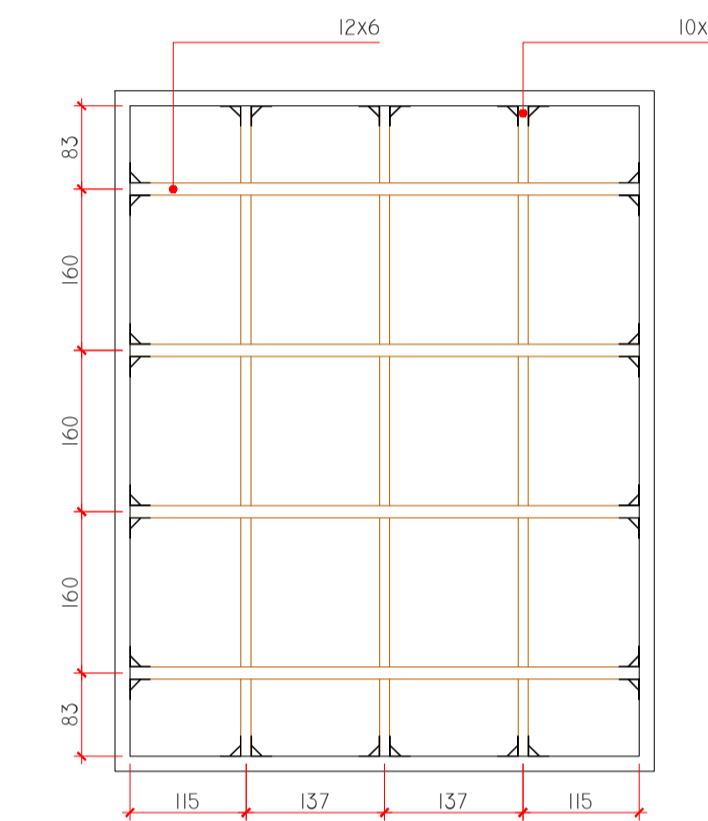
19 DETALHE BRISE - FACHADA OESTE
Esc. 1/75



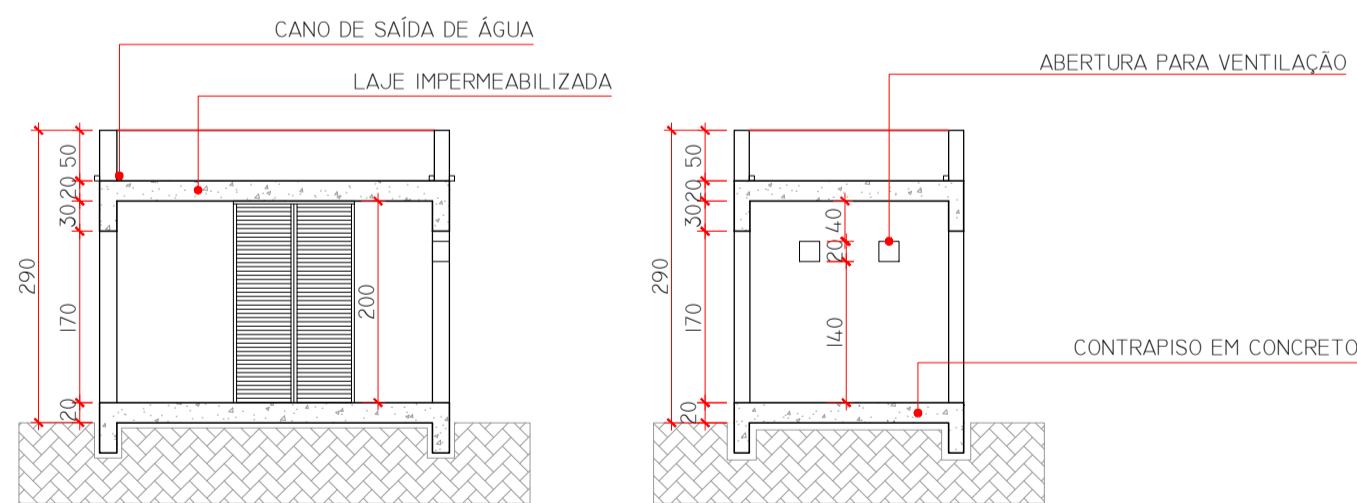
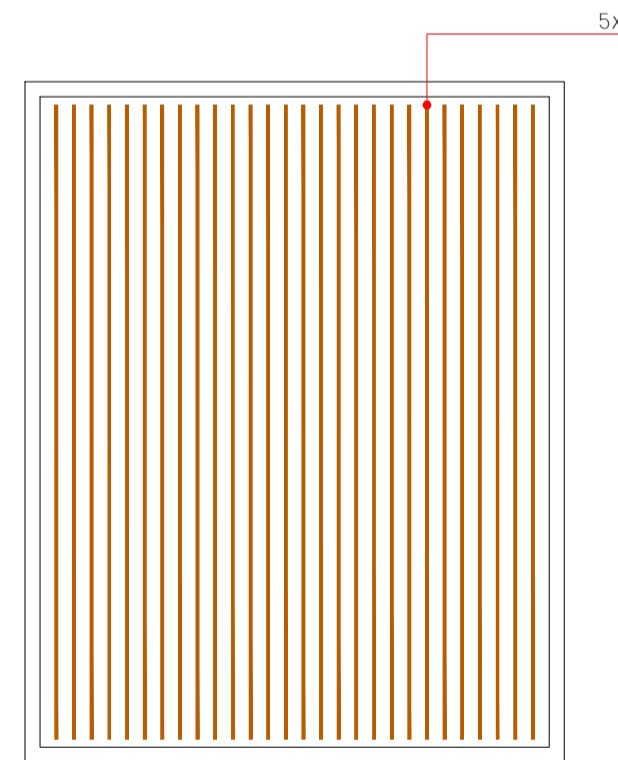
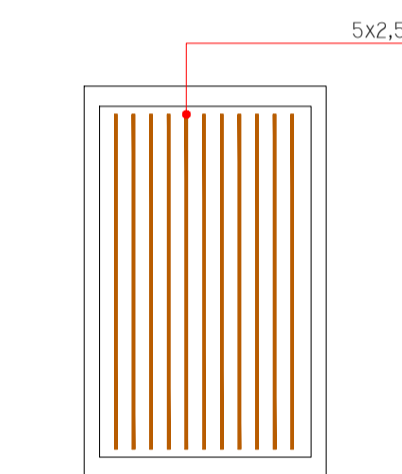
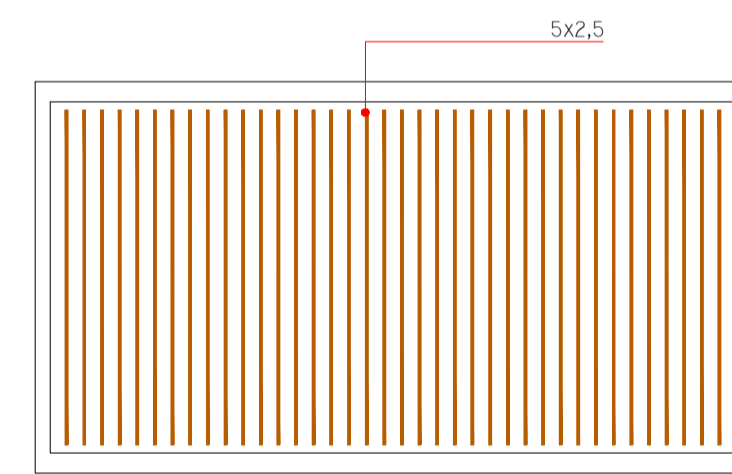
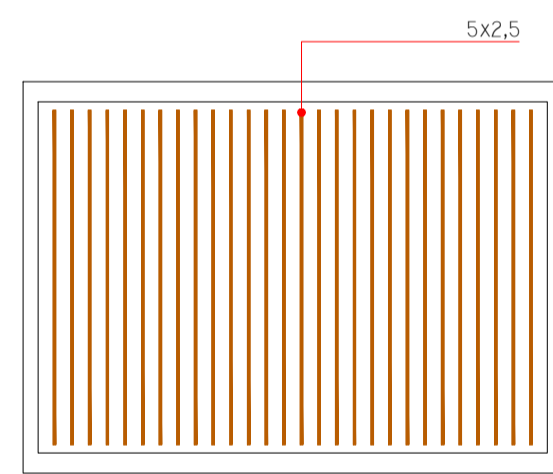
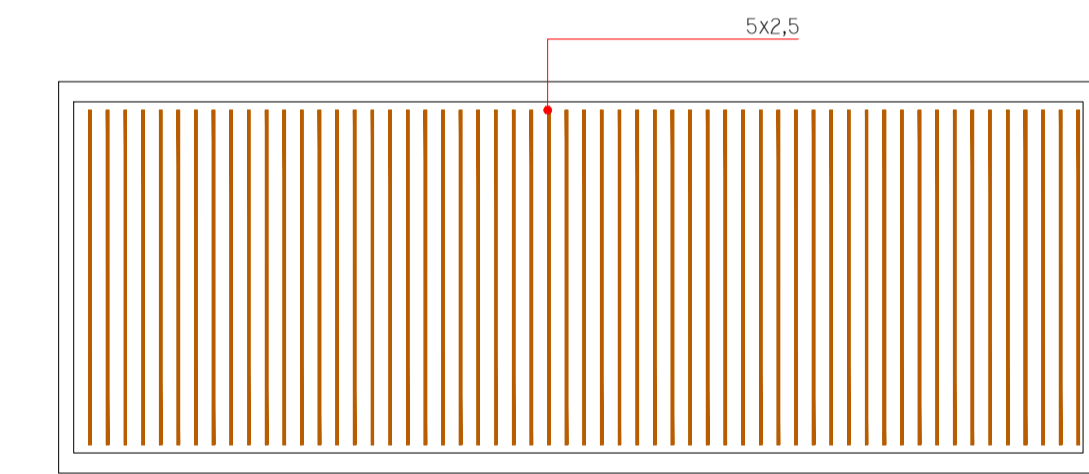
20 DETALHE BRISE - FACHADA LESTE
Esc. 1/75



21 DETALHE BRISE - FACHADA LESTE
Esc. 1/75



22 DETALHE BRISE - FACHADA OESTE
Esc. 1/75



23 CORTE LIXEIRA - FRONTAL
Esc. 1/75

24 CORTE LIXEIRA - LATERAL E FUNDOS
Esc. 1/75

LEGENDA:

REVESTIMENTOS:

PISOS:

| COD. | DESCRIÇÃO: |
|------|---|
| 7 | REVESTIMENTO CERÂMICO PARA PISO COM PLACAS TIPO ESMALTADA EXTRA DE DIMENSÕES 60X60 CM |
| 8 | CIMENTO QUEIMADO |
| 9 | GRANITINA |

PAREDES INTERNAS:

| COD. | DESCRIÇÃO: |
|------|---|
| 1 | PINTURA ACRÍLICA SOBRE REBOCO, COR GELO. |
| 2 | REVESTIMENTO CERÂMICO COM PLACAS TIPO ESMALTADA EXTRA DE DIMENSÕES 20X20 CM |

TETOS:

| COD. | DESCRIÇÃO: |
|------|--|
| 1 | FIBRA MINERAL, EM PLACAS DE 625 x 625 MM, COR BRANCA, PERFIS DE ALUMÍNIO "T" BRANCOS |
| 2 | PINTURA LÁTEX SOBRE REBOCO, COR BRANCA |

- OBS:
- TODAS AS MEDIDAS DEVERÃO SER CONFERIDAS NO LOCAL.
 - SEGUIR PARÂMETROS DA NBR 9050.

PREFEITURA MUNICIPAL DE GOV. CELSO RAMOS
SECRETARIA DE PLANEJAMENTO E DESENVOLVIMENTO URBANO E MEIO AMBIENTE
GOVERNADOR CELSO RAMO - SANTA CATARINA

OBRA: ESCOLA MUNICIPAL ELVIRA SARDA DA SILVA
ENDEREÇO: AVENIDA PAPANBERG - AREIAS DE BAIXO

PROPRIETÁRIO: PREFEITURA MUNICIPAL DE GOVERNADOR CELSO RAMOS
CNPJ Nº 13.047.888/0001-90

AUTORES DO PROJETO: FABIAN GREI MACHADO (ARQUITETO E URBANISTA / CREA/SC 42344-3) | BEATRIZ FLORINDO/BRUNA AMAZONAS (PROJETARQUITETA/ENGENHEIRA EM ENGENHARIA CIVIL)

ESCALA: INDICADA | DATA: AGOSTO/2018

FRANCA: 05

DETALHES 05