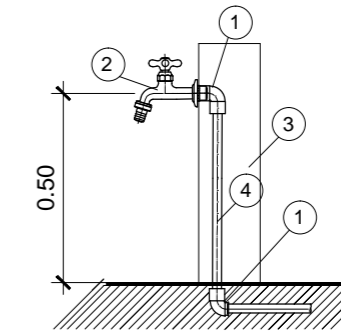


PLANTA DE DISTRIBUIÇÃO HIDRÁULICA
 ESC. 1:100

OBS.:

- 1- O MATERIAL REMOVIDO NA ESCAVAÇÃO DAS VALAS, DEPENDENDO DA QUALIDADE, PODERÁ SER REUTILIZADO NO COBRIMENTO DAS TUBULAÇÕES OU DEPOSITADOS EM "BOTA-FORA".
- 2- O REENCHIMENTO SERÁ OBRIGATORIAMENTE MANUAL ATÉ 0,60 M ACIMA DA GERATRIZ SUPERIOR DA TUBULAÇÃO, SENDO O REATERRO DAS VALAS EXECUTADO EM CAMADAS DE 0,20 M DE ESPESURA, DEVIDAMENTE COMPACTADOS.
- 3- O REENCHIMENTO E ADENSAMENTO ACIMA DE 0,60 M DA GERATRIZ SUPERIOR DE TUBULAÇÃO PODERÁ SER EXECUTADO POR PROCESSO MECÂNICO.
- 4- O REATERRO DAS VALAS SOMENTE SERÁ EXECUTADO APÓS A REALIZAÇÃO DOS TESTES DE ESTANQUEIDADE DA TUBULAÇÃO, CONFORME OS PROCEDIMENTOS PERTINENTES.



- 1 - Joelho 90° soldável e com bucha de latão - 25 mm x 3/4"
- 2 - Torneira para tanque roscável 3/4"
- 3 - Suporte em tubo de PVC 100mm cheio de concreto
- 4- Tubo de PVC rígido soldável, marrom - 25 mm

TORNEIRA DE JARDIM
 ESC. 1:20

APROVAÇÃO

PREFEITURA:



PREFEITURA MUNICIPAL DE GOV. CELSO RAMOS

SUPERINTENDÊNCIA REGIONAL SUL - FLORIANÓPOLIS / SC
 SERVIÇO DE ENGENHARIA E PATRIMÔNIO IMOBILIÁRIO

OBRA: PROJETO HIDRÁULICO - PRAÇA CANTO DOS GANCHOS

ENDEREÇO: TRAVESSA 21, S/N, CANTO DOS GANCHOS, GOV CELSO RAMOS - SANTA CATARINA

PROPRIETÁRIO: PREFEITURA MUNICIPAL DE GOVERNADOR CELSO RAMOS
 CNPJ 29 979 036 / 1162 - 89

AUTORES DO PROJETO: HELENA CERON DE OLIVEIRA
 ENGENHEIRO CIVIL / CREA-SC: 118605-2

DESENHO CAD: BEATRIZ/BRUNA/RAFAEL
 PROJETISTA/ESTAGIÁRIOS EM ENGENHARIA CIVIL

ESCALA: INDICADA

DATA: SETEMBRO/2018

HIDRÁULICO

ÚNICA