

Quadro de Cargas (QD1)

Circuito	Descrição	Esquema	V (V)	Pot. total (W)	Fases	Seção (mm ²)	Ic (A)	Disj (A)	dV parc (%)	dV total (%)
1	Chuveiro	F+N+T	220 V	3200	A	6.0	24.0	320	1.65	1.65
2	TUG Quartos/Salas	F+N+T	220 V	600	A	4.0	24.0	20.0	0.38	0.38
3	TUG Cozinha	F+N+T	220 V	600	A	4.0	24.0	20.0	0.38	0.38
4	Iluminação 1	F+N	220 V	600	A	2.5	17.5	20.0	0.38	0.38

PROJETO ELÉTRICO

PROPRIETÁRIO:
JORGE ANTONIO MACHADO

INSCRIÇÃO IMOBILIÁRIA:
01.10.021.0058.001

ENDEREÇO:
RUA JAIR MANOEL ARAUJO, NR, AREIAS DO MEIO, GOV. CELSO RAMOS - SANTA CATARINA

AUTORES DO PROJETO:

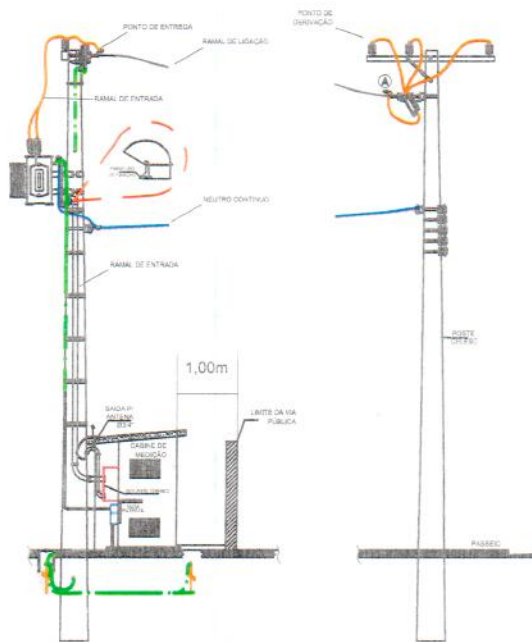
FABIAN GREI MACHADO
ARQUITETO E URBANISTA / CAU/SC: A32483-3

ASSINATURA PROPRIETÁRIO:

JORGE ANTONIO MACHADO
CPF: 592.556.179-15

NOTAS:

- A. ELETRODUTOS NÃO ESPECIFICADOS SERÃO DE PVC - ANTICHAMA - COM Ø 1.1/2".
- B. ELETRODUTOS INSTALADOS DE MANEIRA SUBTERRÂNEA SERÃO DO TIPO CORRUGADO FLEXIVEL PEAD, E DIÂMETRO CONFORME INDICADO.
- C. OS CONDUTORES NÃO ESPECIFICADOS TERÃO ISOLAMENTO PARA 750V - ANTICHAMA - COM # 2,5MM².
- D. OS CONDUTORES DEVERÃO TER AS SEGUINTE CORES:
 • FASE NAS TOMADAS - COR: PRETO
 • FASE NOS INTERRUPTORES - COR: VERMELHO
 • NEUTRO - COR: AZUL CLARO
 • RETORNO - COR: BRANCO
 • PROTEÇÃO - COR: VERDE OU VERDE-AMARELO
- E. NA EXECUÇÃO DAS PRUMADAS, DEVERÁ SER DEIXADO NO INTERIOR DAS MESMAS, ARAME "GUIA" GALVANIZADO Nº 16.
- F. PARA O CHUVEIRO, DEIXAR INSTALADO DENTRO DA CAIXA DE 4X2, CONECTOR DE PORCELANA TRIPOLAR 30A - 250V, PROTEGIDO POR PLACA COM FURO CENTRAL.
- G. NOS AMBIENTES DE COZINHA, ÁREA DE SERVIÇO E BWC'S, AS TOMADAS DEVERÃO SER DO TIPO 2P+T 20A, CONFORME NBR 14138.
- H. A FIAÇÃO PARA PONTOS ELÉTRICOS INSTALADOS DENTRO DAS CHURRASQUEIRAS DEVERÃO SER DE CABO DE SILICONE - 750V / 200°C.
- I. O MEMORIAL DESCRITIVO É PARTE INTEGRANTE DO PROJETO E SUAS ORIENTAÇÕES DEVERÃO SER RIGOROSAMENTE SEGUIDAS.

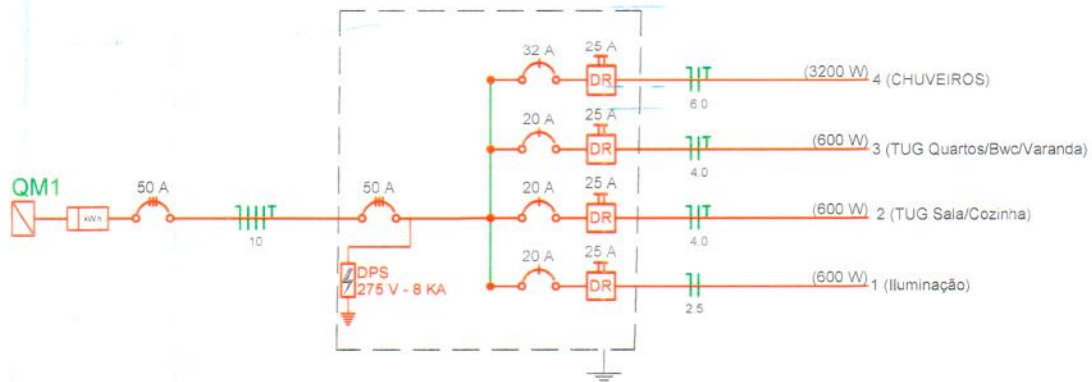


LEGENDA

1		CHAVE FUSIVEL 100 "A", ELO 5 K
2		PARA-RAIOS, NEUTRO ATERRADO
3		BUCHA DE PASSAGEM XXX kV
4		CHAVE SECCIONADORA
5		TRANSF. TRIFASICO - 13,8 kV / 380 - 220V - 75 KVA
6		TRANSFORMADOR DE CORRENTE TC (CELESC)
7		MEDIÇÃO CELESC
8		DISJUNTOR GERAL TERMOMAGNÉTICO 100 A
9		CONDUTORES

Legenda

02		Interruptor paralelo 2 teclas a 1,20m do piso
04		Interruptor simples 1 tecla a 1,20m do piso
06		Luminária LED 24W
01		Quadro de distribuição
02		Terminal
01		Tomada alta a 1,80m do piso
03		Tomada baixa a 0,30m do piso
10		Tomada média a 1,20m do piso



QD1 (Quadro de Distribuição)

PROJETO ELÉTRICO

PROPRIETÁRIO:
JORGE ANTONIO MACHADO

INSCRIÇÃO IMOBILIÁRIA:
01.10.021.0058.001

ENDEREÇO:
RUA JAIR MANOEL ARAUJO, NR, AREIAS DO MEIO, GOV. CELSO RAMOS - SANTA CATARINA

AUTORES DO PROJETO:

FABIAN GREI MACHADO
ARQUITETO E URBANISTA / CAU SC: A32483-3

ASSINATURA PROPRIETÁRIO:

JORGE ANTONIO MACHADO
CPF: 592.556.179-15

PRANCHA:
02
02