

## PROJETO HIDROSSANITÁRIO

PROPRIETÁRIO:  
JORGE ANTONIO MACHADO

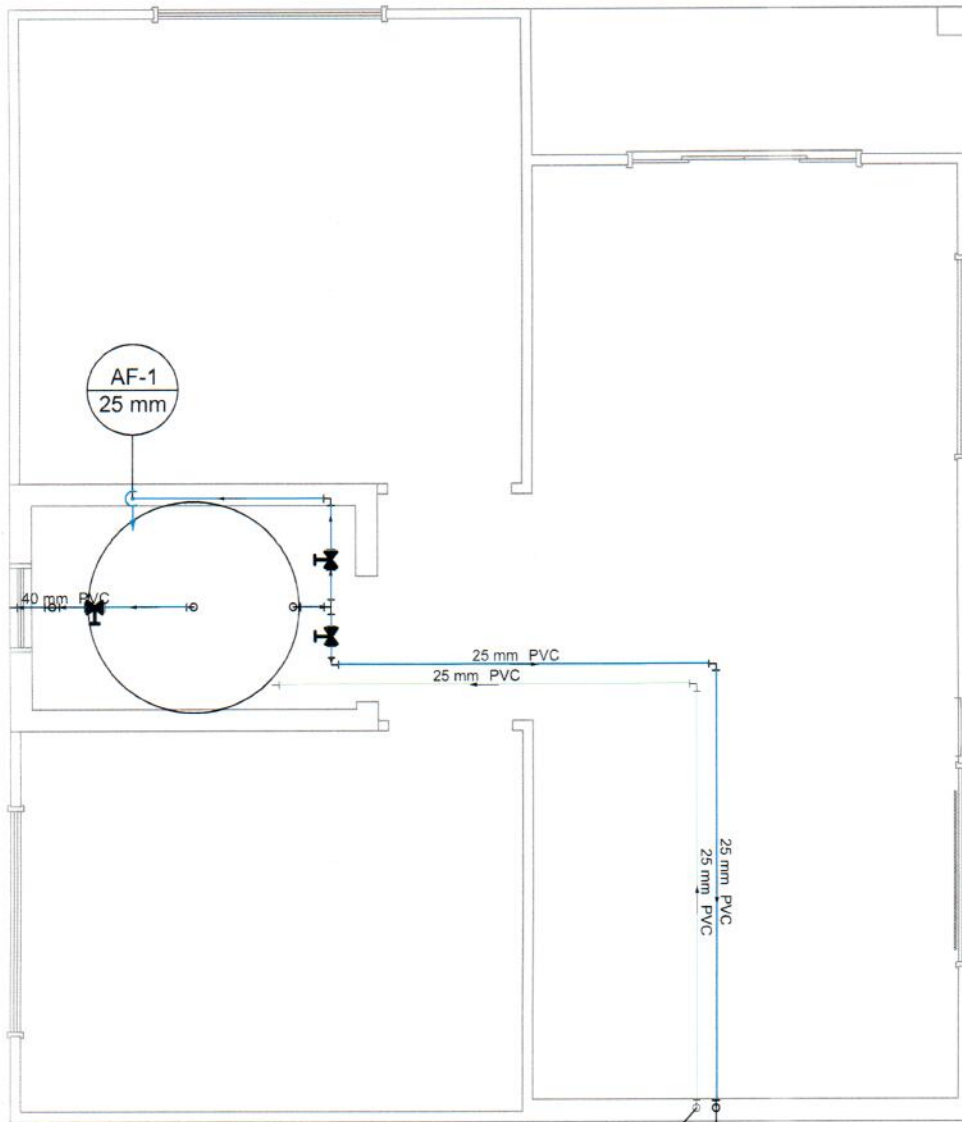
INSCRIÇÃO IMOBILIÁRIA:  
01.10.021.0058.001

ENDEREÇO:  
RUA JAIR MANOEL ARAUJO, NR, AREIAS DO MEIO, GOV. CELSO RAMOS - SANTA CATARINA

AUTORES DO PROJETO:  
*Fabian Grei Machado*  
FABIAN GREI MACHADO  
ARQUITETO E URBANISTA/ CAU-SC: A32483-3

ASSINATURA PROPRIETÁRIO:  
\_\_\_\_\_  
JORGE ANTONIO MACHADO  
CPF: 592-556-179-15

PRANCHA:  
01  
08



**02**

**PLANTA BAIXA BARRILETE**

Esc. 1/50

AL-1  
25 mm

AF-2  
25 mm

**PROJETO HIDROSSANITÁRIO**

PROPRIETÁRIO:

JORGE ANTONIO MACHADO

INSCRIÇÃO IMOBILIÁRIA:

01.10.021.0058.001

ENDEREÇO:

RUA JAIR MANOEL ARAUJO, NR, AREIAS DO MEIO, GOV. CELSO RAMOS - SANTA CATARINA

AUTORES DO PROJETO:

*Fabian Grei Machado*

FABIAN GREI MACHADO  
ARQUITETO E URBANISTA / CAU-SC: A32483-3

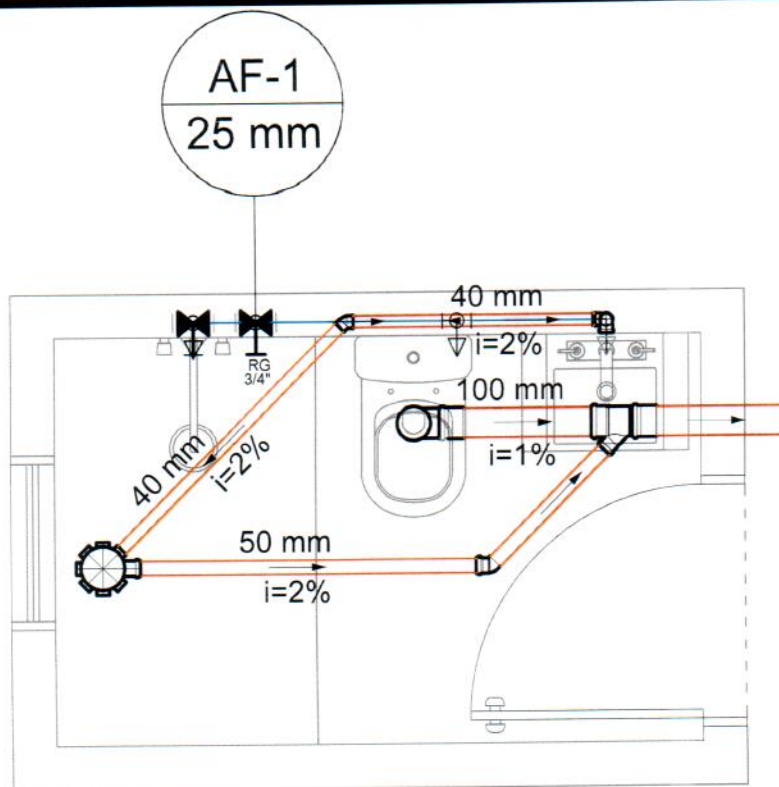
ASSINATURA PROPRIETÁRIO:

JORGE ANTONIO MACHADO  
CPF: 592-556-179-15

FRANCHA:

**02**

**08**



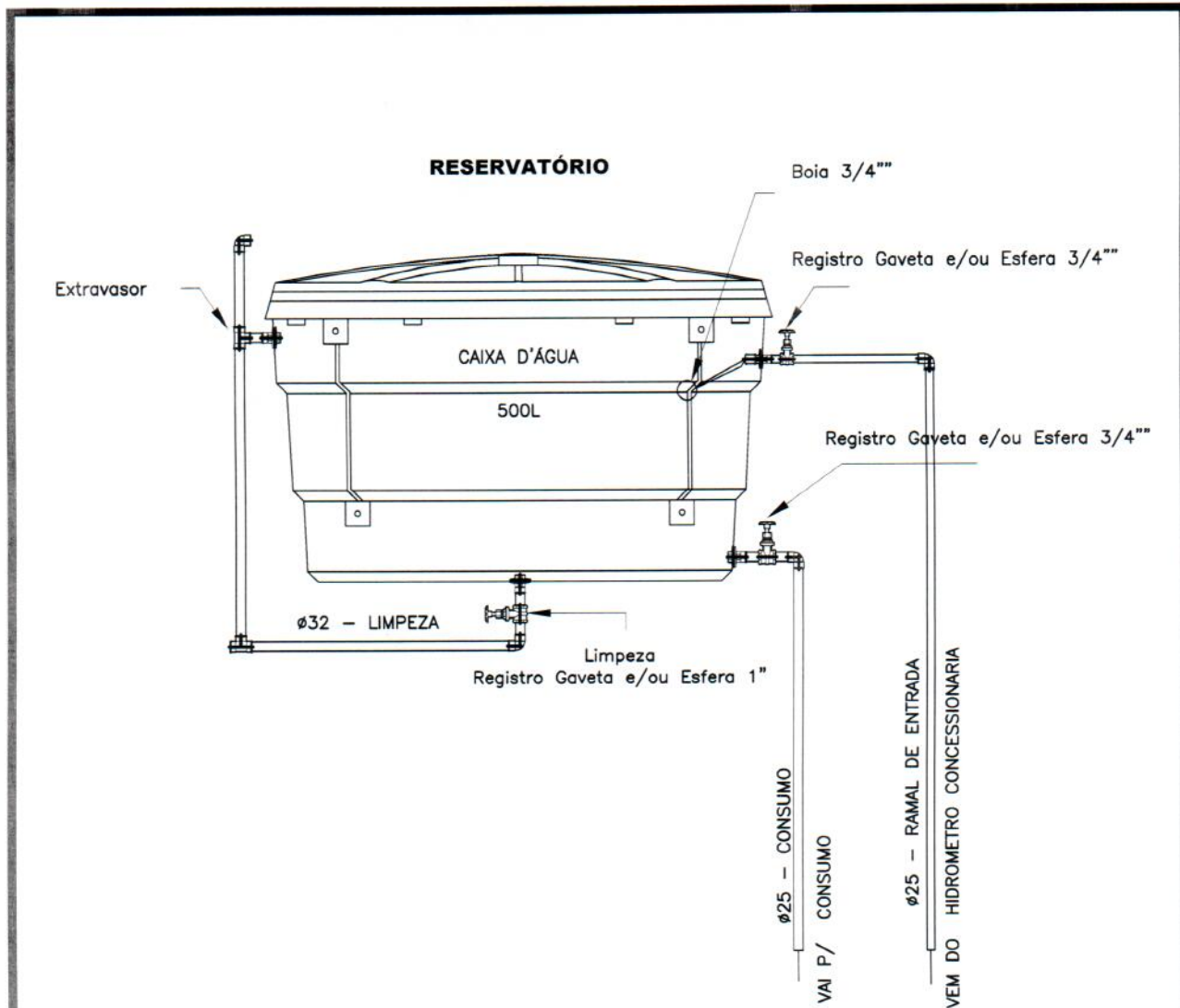
**03** DETALHE 1  
Esc. 1/25

OBSERVAÇÕES / LEGENDAS	
<b>CAIXAS:</b>	<b>PRUMADAS:</b>
CAIXA DE INSPEÇÃO DE ESGOTO	COLUNA ÁGUA FRIA
CAIXA DE GORDURA	ALIMENTAÇÃO
CAIXA SIFONADA Ø150MM - SAÍDA Ø50MM	
OBS.-MEDIDAS INTERNAS	
	CURVA DE TRANSPOSIÇÃO REGISTRO BRUTO GAVETA ABNT C/ CPVC REGISTRO BRUTO GAVETA ABNT C/PVC SOLDÁVEL REGISTRO DE PRESSÃO COM PVC SOLDÁVEL REGISTRO DE PRESSÃO COM CPVC TODOS OS REGISTROS ESTÃO POSICIONADOS À 180 CM DO PISO, EXCETO ONDE ESPECIFICADO.
	TUBULAÇÃO DE ÁGUA FRIA TUBULAÇÃO DE ALIMENTAÇÃO TUBULAÇÃO DE ÁGUA PLUVIAL TUBULAÇÃO CLOACAL

### PROJETO HIDROSSANITÁRIO

PROPRIETÁRIO: <b>JORGE ANTONIO MACHADO</b>	INSCRIÇÃO IMOBILIÁRIA: <b>01.10.021.0058.001</b>
ENDEREÇO: <b>RUA JAIR MANOEL ARAUJO, NR, AREIAS DO MEIO, GOV. CELSO RAMOS - SANTA CATARINA</b>	
AUTORES DO PROJETO:  <b>FABIAN GREI MACHADO</b> ARQUITETO E URBANISTA/ CAU-SC: A32483-3	ASSINATURA PROPRIETÁRIO:  <b>JORGE ANTONIO MACHADO</b> CPF: 592-556-179-15
PRANCHA: <b>03</b> <b>08</b>	





### DETALHES DO RESERVATÓRIO SEM ESCALA

LEGENDA
1 - RESERVATÓRIO DE ÁGUA POTÁVEL CAP. 500 L;
2 - BOIA 3/4";
3 - EXTRAVASSOR Ø32MM;
4 - DRENO Ø32MM(LIMPEZA);
5 - REGISTRO GAVETA E OU ESFERA 3/4";
6 - REGISTRO GAVETA E OU ESFERA 1";

### PROJETO HIDROSSANITÁRIO

PROPRIETÁRIO:

JORGE ANTONIO MACHADO

INSCRIÇÃO IMOBILIÁRIA:

01.10.021.0058.001

ENDEREÇO:

RUA JAIR MANOEL ARAUJO, NR, AREIAS DO MEIO, GOV. CELSO RAMOS - SANTA CATARINA

AUTORES DO PROJETO:

*Fabian Grei Machado*  
FABIAN GREI MACHADO  
ARQUITETO E URBANISTA/ CAU-SC: A32483-3

ASSINATURA PROPRIETÁRIO:

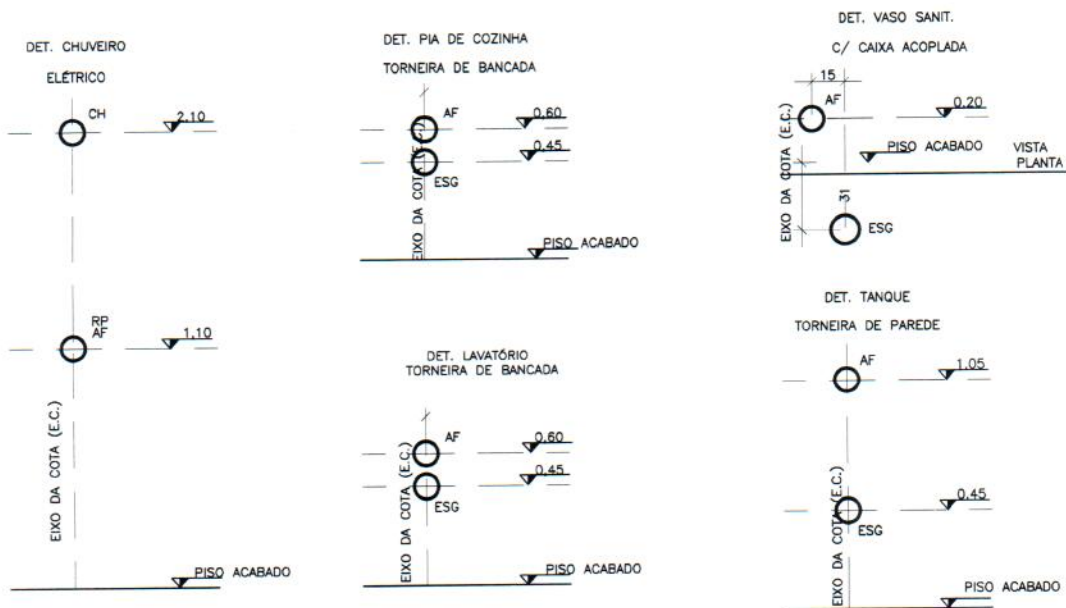
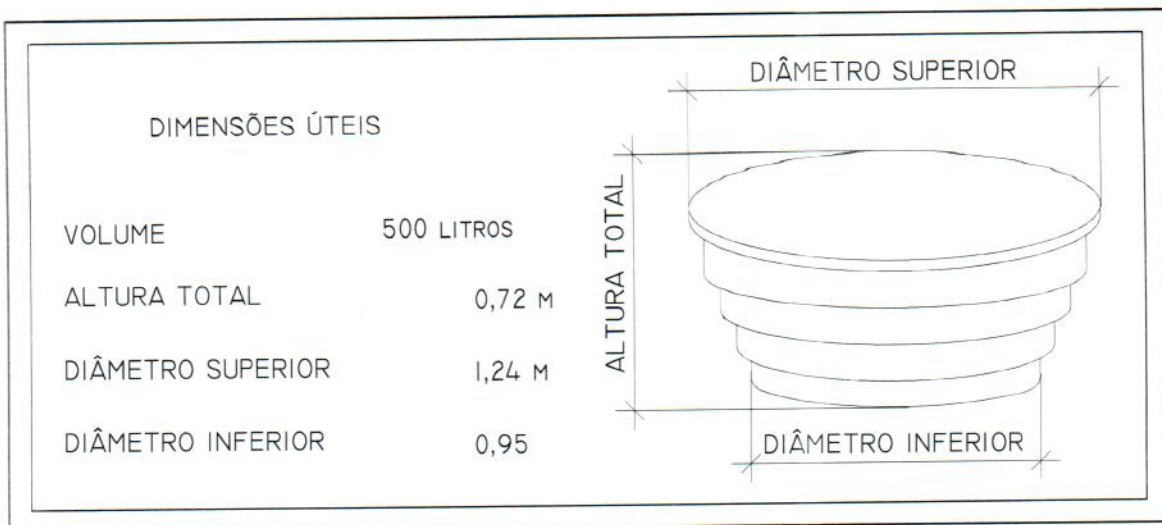
JORGE ANTONIO MACHADO  
CPF: 592-556-179-15

PRANCHA:

04

08

# RESERVATÓRIO DE ÁGUA POTÁVEL



## PROJETO HIDROSSANITÁRIO

PROPRIETÁRIO:  
JORGE ANTONIO MACHADO

INSCRIÇÃO IMOBILIÁRIA:  
01.10.021.0058.001

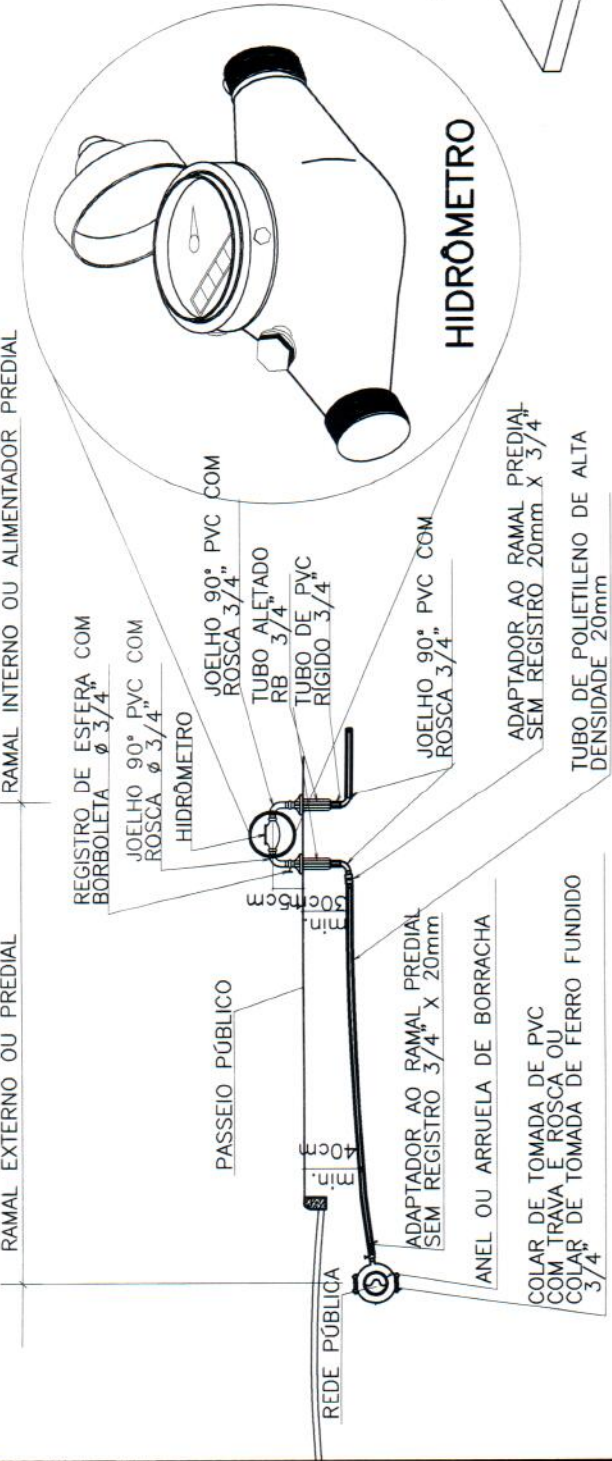
ENDEREÇO:  
RUA JAIR MANOEL ARAUJO, NR, AREIAS DO MEIO, GOV. CELSO RAMOS - SANTA CATARINA

AUTORES DO PROJETO:  
*Fabian Grei Machado*  
FABIAN GREI MACHADO  
ARQUITETO E URBANISTA/ CAU-SC: A32483-3

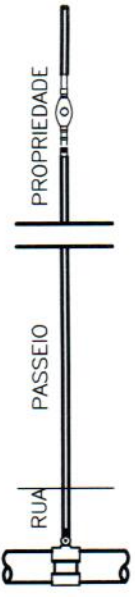
ASSINATURA PROPRIETÁRIO:  
\_\_\_\_\_  
JORGE ANTONIO MACHADO  
CPF: 592.556-179-15

FRANCHA:  
05  
08

RAMAL EXTERNO OU PREDIAL      RAMAL INTERNO OU ALIMENTADOR PREDIAL



**HIDRÔMETRO**



PLANTA

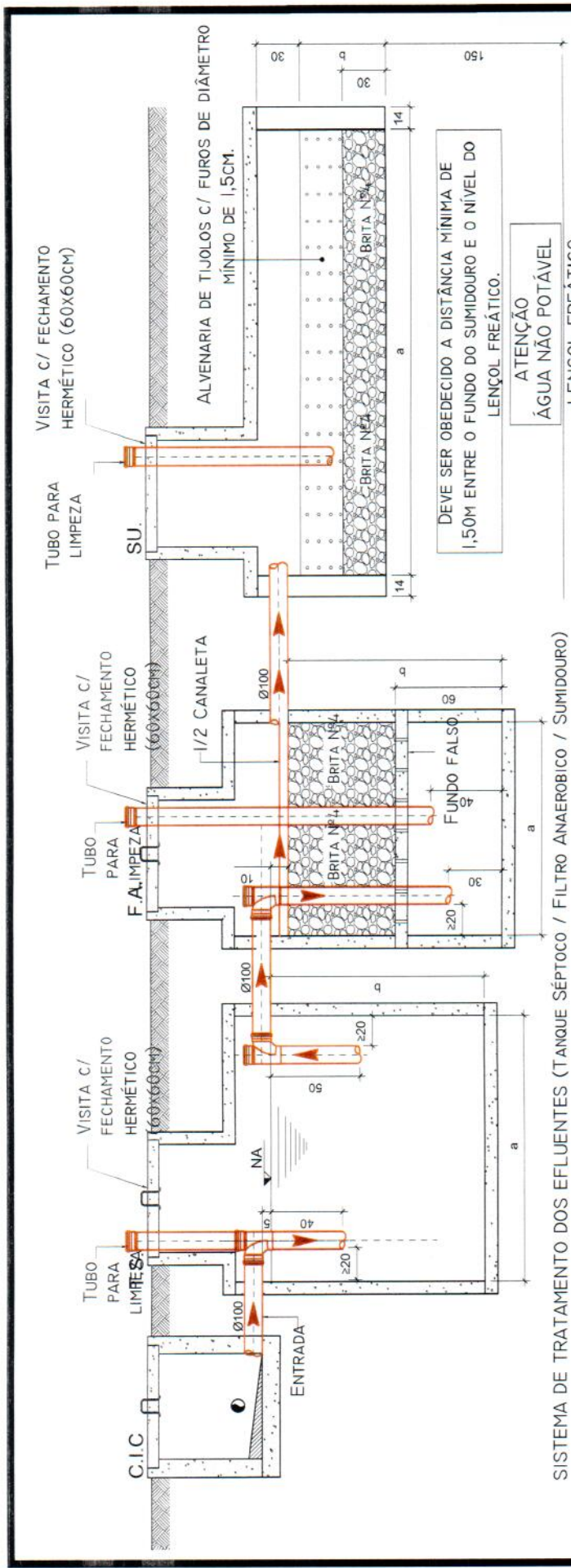
LIGAÇÃO COM A REDE PÚBLICA NO PASSEIO OU NA RUA

ISOMÉTRICO

O ESPAÇO PARA ENTRADA DA CANALIZAÇÃO DE ÁGUA NÃO DEVE ESTAR PAVIMENTADO

<b>PROJETO HIDROSSANITÁRIO</b>	
PROPRIETÁRIO:	INSCRIÇÃO IMOBILIÁRIA:
JORGE ANTONIO MACHADO	01.10.021.0058.001
ENDEREÇO:	
RUA JAIR MANOEL ARAUJO, NR, AREIAS DO MEIO, GOV. CELSO RAMOS - SANTA CATARINA	
AUTORES DO PROJETO:	
 <b>FABIAN GREI MACHADO</b> ARQUITETO E URBANISTA/ CAU-SC: A32483-3	
ASSINATURA PROPRIETÁRIO:	
 <b>JORGE ANTONIO MACHADO</b> CPF: 592.556.179/15	
FRANCHA:	
<b>06</b>	
<b>08</b>	





SISTEMA DE TRATAMENTO DOS EFLUENTES (TANQUE SÉPTICO / FILTRO ANAERÓBICO / SUMIDOURO)

SISTEMA DE TRATAMENTO DOS EFLUENTES

CASA-I	
TS-TANQUE SÉPTICO	SU-SUMIDOURO
- HÚTIL (B) = 1,60M	- HÚTIL(B)= 0,80M
- D(A) = 1,20M	- D(A) = 1,50 M
- VOLUME = 1,81 M <sup>3</sup>	- C(A) = 1,50 M
	- ÁREA = 5,44 M <sup>2</sup>

**PROJETO HIDROSSANITÁRIO**

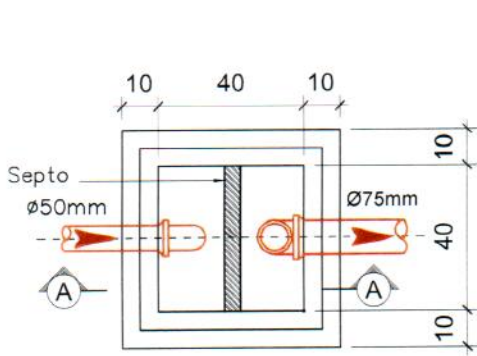
PROPRIETÁRIO: **JORGE ANTONIO MACHADO**  
 INSCRIÇÃO IMOBILIÁRIA: **01.10.021.0058.001**

ENDEREÇO: **RUA JAIR MANOEL ARAUJO, NR, AREIAS DO MEIO, GOV. CELSO RAMOS - SANTA CATARINA**

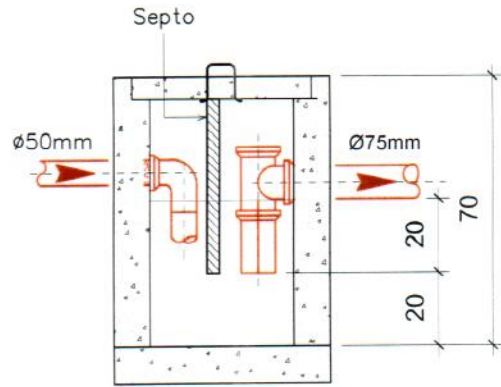
AUTORES DO PROJETO: *Fabian Gret Machado*  
**FABIAN GREI MACHADO**  
 ARQUITETO E URBANISTA/ CAU-SC: A32483-3

ASSINATURA PROPRIETÁRIO: \_\_\_\_\_  
**JORGE ANTONIO MACHADO**  
 CPF: 592.556.179-15

FRANCA: **07** **08**

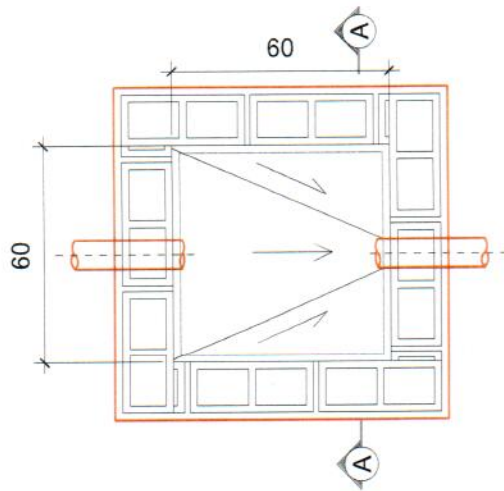


PLANTA BAIXA

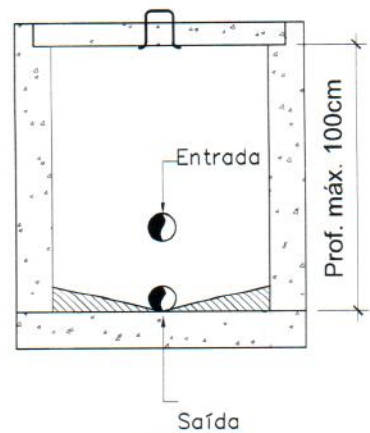


CORTE AA

C.G.—CAIXA DE GORDURA



PLANTA BAIXA



CORTE AA

C.I.C.—DETALHE DA CAIXA DE INSPEÇÃO CLOACAL

## PROJETO HIDROSSANITÁRIO

PROPRIETÁRIO:

JORGE ANTONIO MACHADO

INSCRIÇÃO IMOBILIÁRIA:

01.10.021.0058.001

ENDEREÇO:

RUA JAIR MANOEL ARAUJO, NR, AREIAS DO MEIO, GOV. CELSO RAMOS - SANTA CATARINA

AUTORES DO PROJETO:

*Fabian Grei Machado*  
 FABIAN GREI MACHADO  
 ARQUITETO E URBANISTA/ CAU-SC: A32483-3

ASSINATURA PROPRIETÁRIO:

JORGE ANTONIO MACHADO  
 CPF: 592-556-179-15

FRANCHA:

08

08