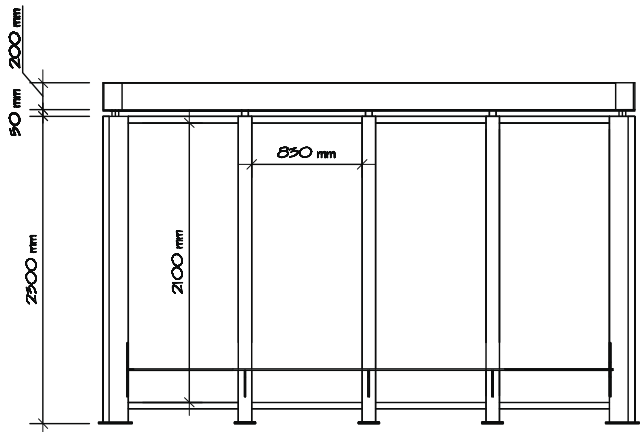
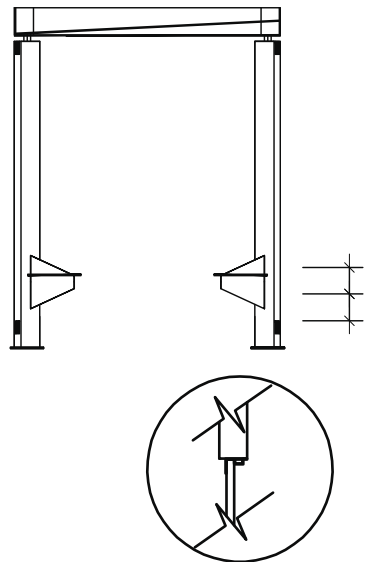


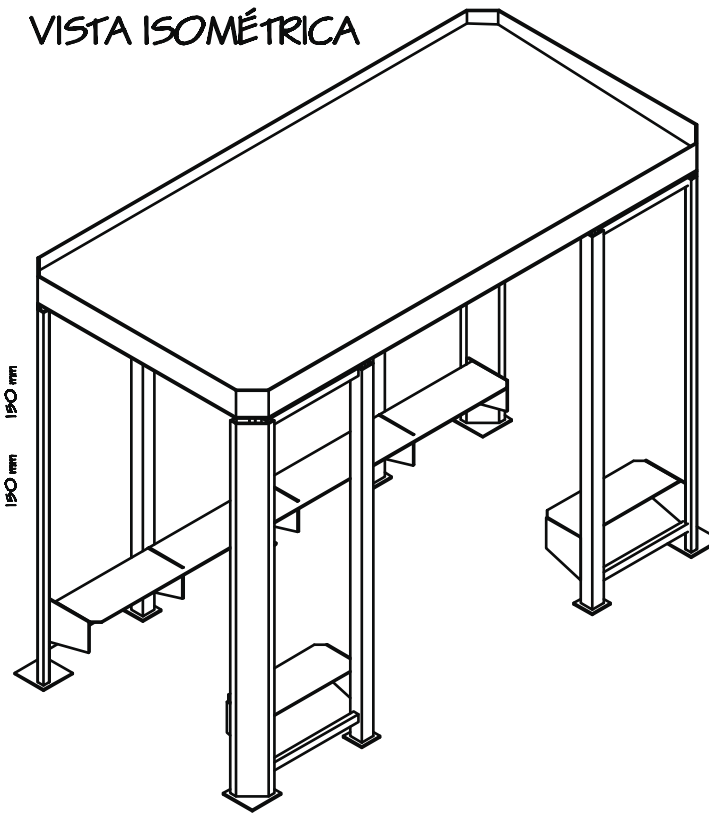
CORTE FRONTAL



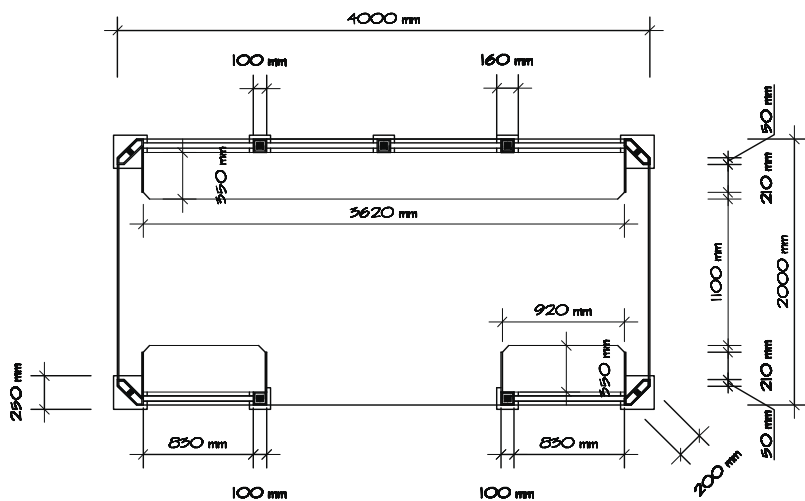
CORTE LATERAL



VISTA ISOMÉTRICA



VISTA SUPERIOR



ABRIGO	
ABRIGO	
Resp.:	OS ABR 09
OS.	número OS.
OBS.:	