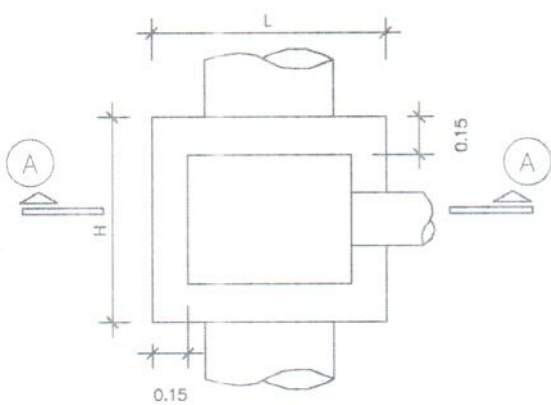
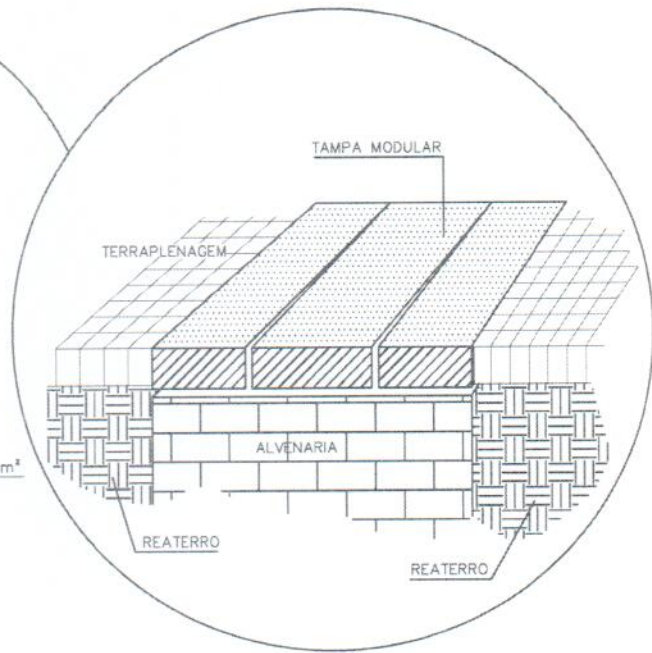
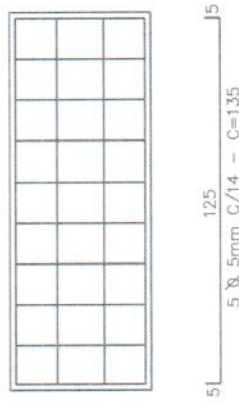


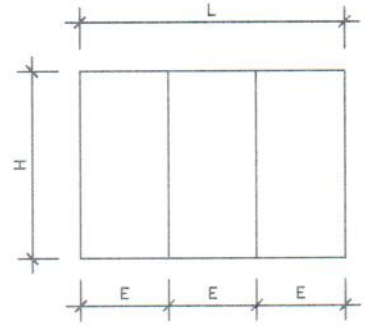
CORTE A-A



PLANTA



ARMADURA TAMPA  
10 Ø 5mm C/14 - C=40  
Cobertura Mínima = 1,5cm



TAMPA MODULAR

TUBO	H	L	E
Ø 0,40	1,30	0,70	0,35
Ø 0,60	1,30	1,05	0,35
Ø 0,80	1,30	1,40	0,35

TABELA

**PREFEITURA MUNICIPAL DE GOV. CELSO RAMOS**

**SECRETARIA DE PLANEJAMENTO E DESENVOLVIMENTO URBANO**

CELA: RUA HIPÓLITO DE AZEVEDO, BAIRRO CANTO DOS GANCHOS. PRECÍZÃO: 01

AUTOR DO PROJETO: *Marcos Henrique da Silva*

MARCOS HENRIQUE DA SILVA

DATA: MARÇO / 2019

ESCALA: SEM ESCALA

UNIDADES: METROS

Assunto: **DRENAGEM PLUVIAL**

**CAIXA DE LIGAÇÃO**

/01