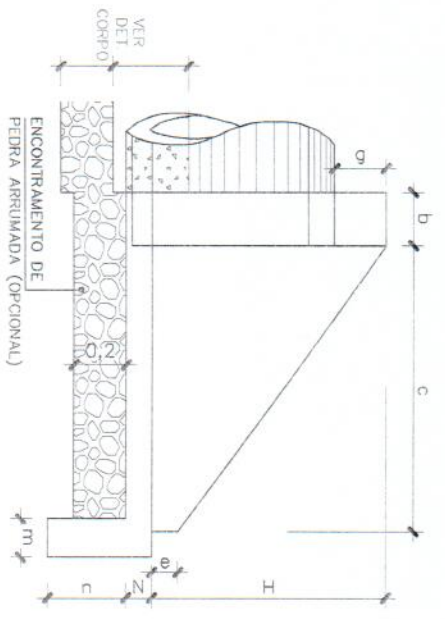
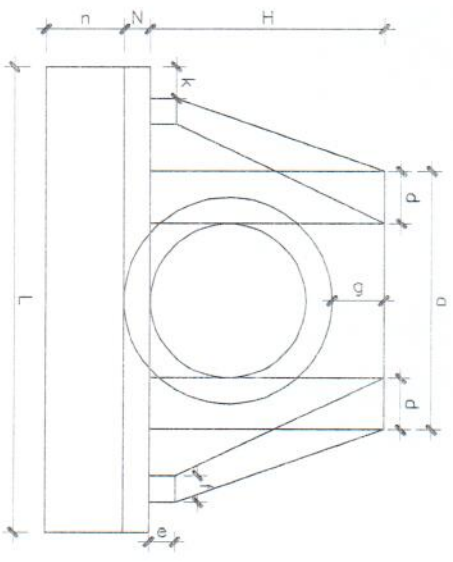


PLANTA



VISTA LATERAL



VISTA FRONTAL

TABELA

POSICOES TIPO	CONSUMO DE MATERIAL																
	a	b	c	d	e	f	g	k	m	n	H	L	M	N	VOLUME CONCRETO m ³	FORMA m ²	ENROC PEDRA ARRUM.
BST Ø 0,40	0,80	0,20	0,90	0,20	0,10	0,10	0,20	0,10	0,15	0,30	0,80	1,40	1,20	0,10	0,492	3,75	0,297
BST Ø 0,60	1,00	0,20	1,10	0,20	0,15	0,10	0,20	0,10	0,15	0,30	0,88	1,60	1,40	0,10	0,559	4,27	0,338
BST Ø 0,80	1,20	0,20	1,40	0,20	0,15	0,10	0,20	0,10	0,15	0,30	1,10	1,70	1,70	0,10	0,813	4,88	0,440
BST Ø 1,00	1,40	0,20	1,71	0,20	0,20	0,15	0,20	0,10	0,15	0,30	1,32	2,20	2,01	0,10	1,225	6,96	0,686
BST Ø 1,20	1,60	0,20	1,87	0,20	0,25	0,15	0,20	0,10	0,15	0,30	1,63	2,46	2,17	0,10	1,393	9,52	0,836
BST Ø 1,50	2,10	0,20	2,30	0,30	0,30	0,20	0,20	0,10	0,15	0,30	1,85	3,00	2,60	0,10	2,580	14,32	1,325

OBS: 1 - O CONSUMO DE MATERIAIS SE REFERE A UMA BOCA
2 - UTILIZAR CONCRETO fck = 150kg/cm²


PREFEITURA MUNICIPAL DE GOV. CELSO RAMOS
SECRETARIA DE PLANEJAMENTO E DESENVOLVIMENTO URBANO
 Rua Hipólito de Azevedo, Bairro Canto dos Ganchos,
 Farcos Henrique da Silva
 SEM ESCALA
 SAÍDA DE BUEIRO
 01 / 01