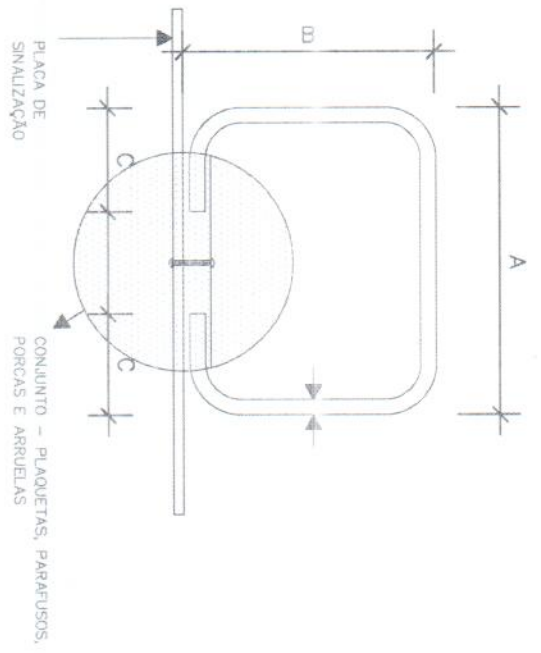


SUPPORTE N.º 1 = (S-1)
 Aleta de aço galvanizado soldada.
 OBS: Dimensões em Cm.

BLOCO DE CONCRETO MAGRO DE SECÇÃO QUADRADA

Ø 4,0 x 5,0 cm
 Aço Galvanizado

CONJUNTO
 Plaquetas, parafusos,
 porcas e arruelas de latão



ESPECIFICAÇÕES: - MATERIAL: Aço Carbono 1010/1020
 - TRATAMENTO: Zincoagem por imersão com espessura
 mínima do camada de zinco de 50µm.

- A - 50mm
- B - 40mm
- C - 17mm
- e - 3mm
- L - Var.



PREFEITURA MUNICIPAL DE GOV. CELSO RAMOS
 SECRETARIA DE PLANEJAMENTO E DESENVOLVIMENTO URBANO

RUA HIPÓLITO DE AZEVEDO, BAIRRO CANTO DOS GANCHOS.

AUTOR DO PROJETO
 MARCOS HENRIQUE DA SILVA

DATA
 MARÇO / 2019

01

ESCALA
 SEM ESCALA

SINALIZAÇÃO
 VERTICAL

/01