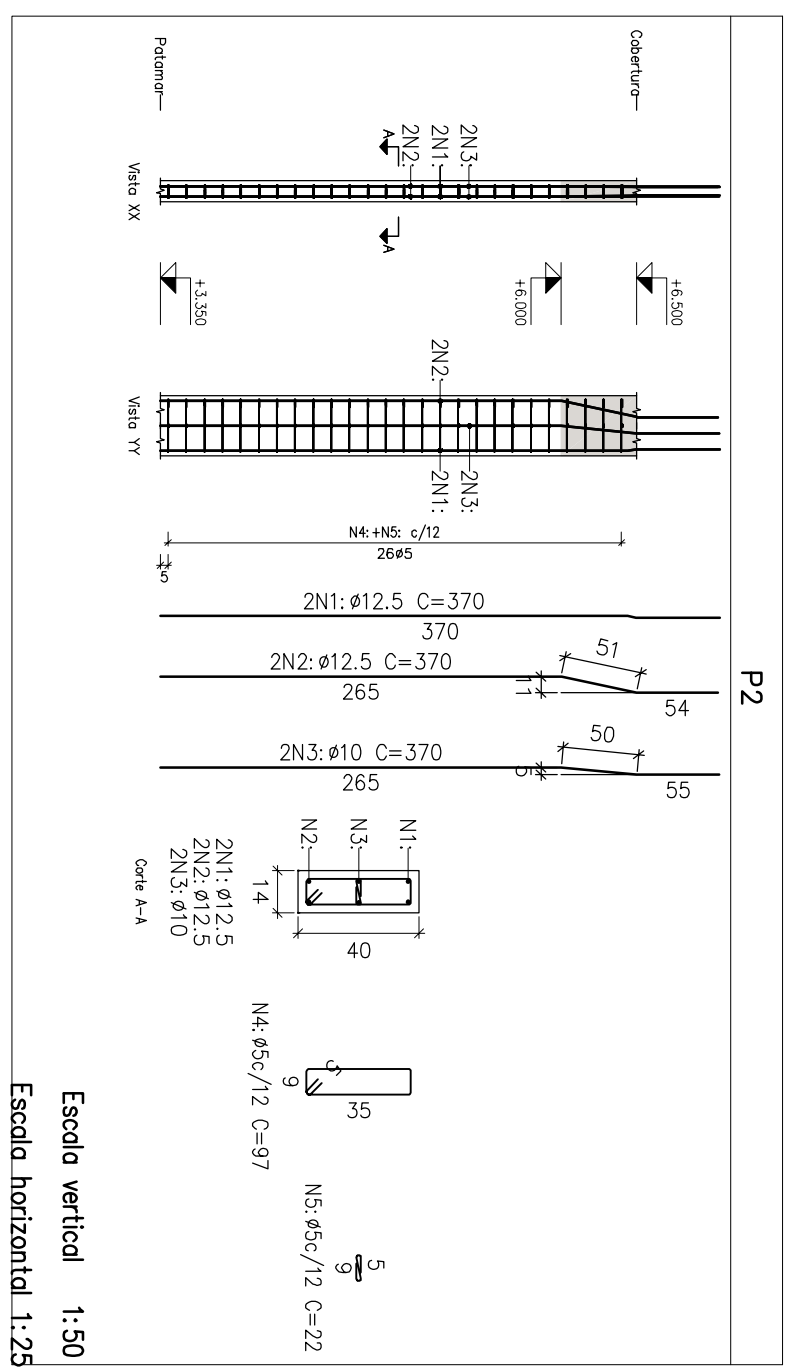
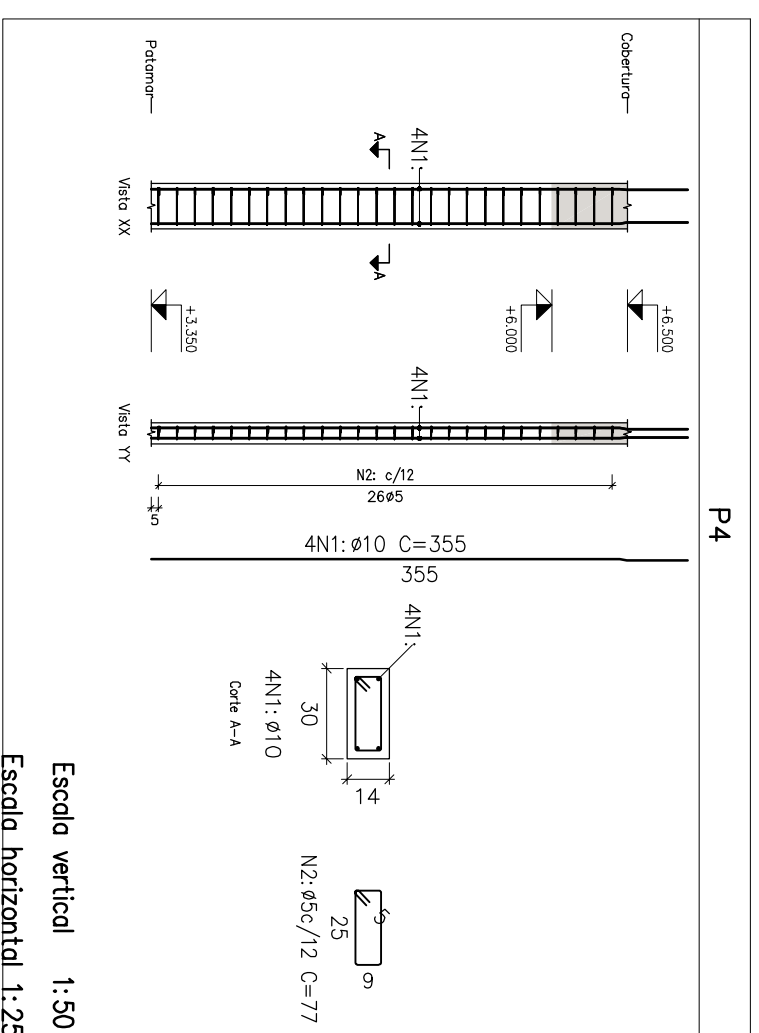


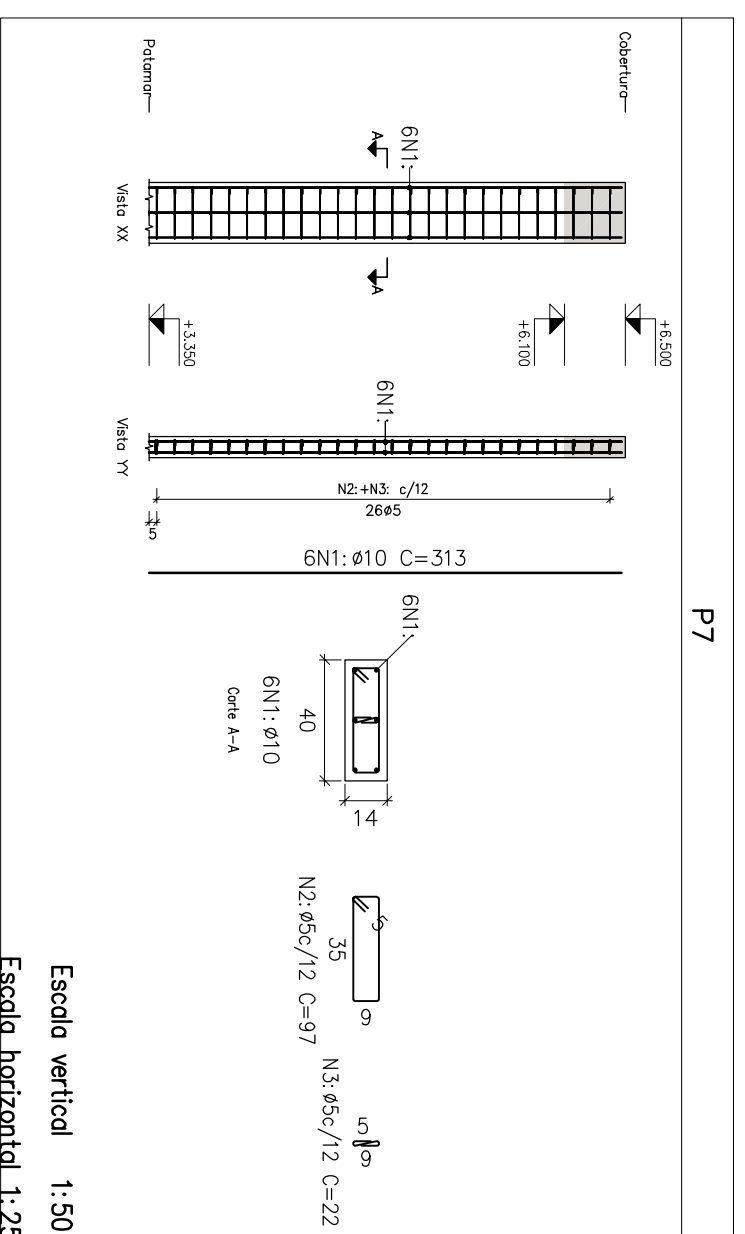
Escada vertical 1:50
Escada horizontal 1:25



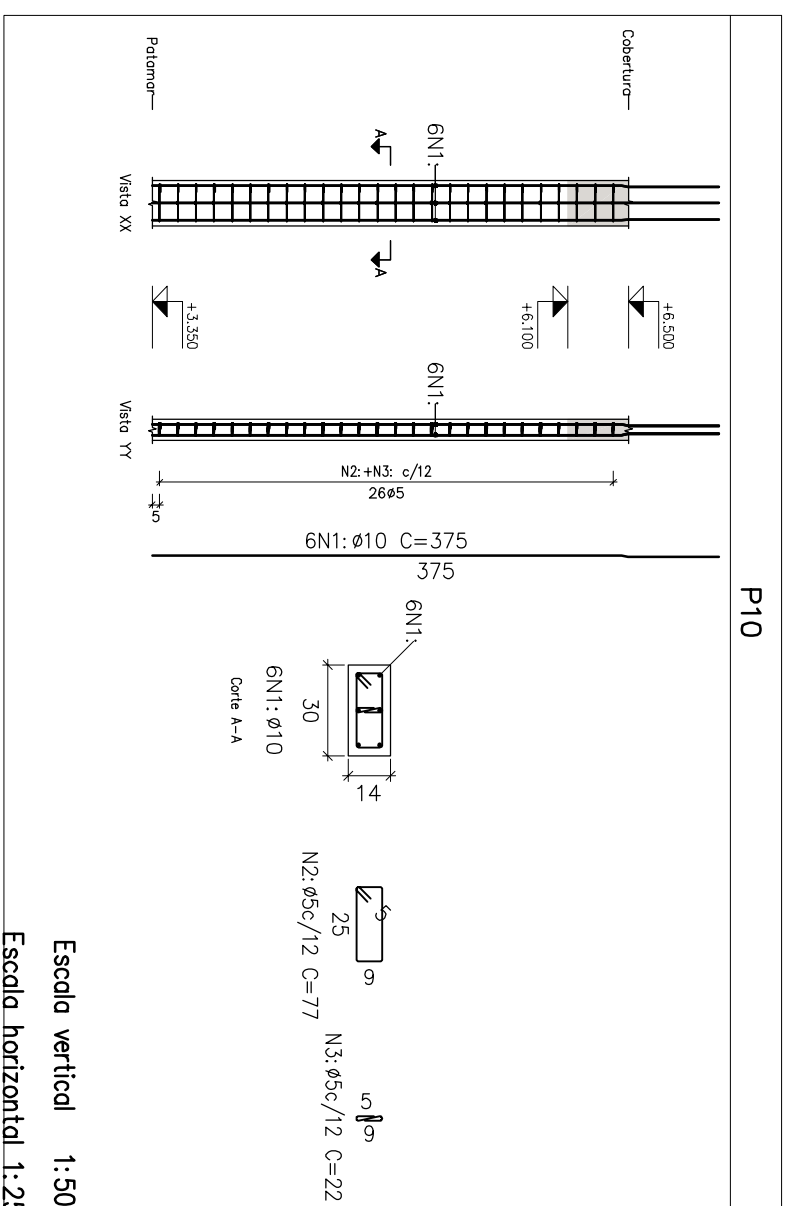
Escada vertical 1:50
Escada horizontal 1:25



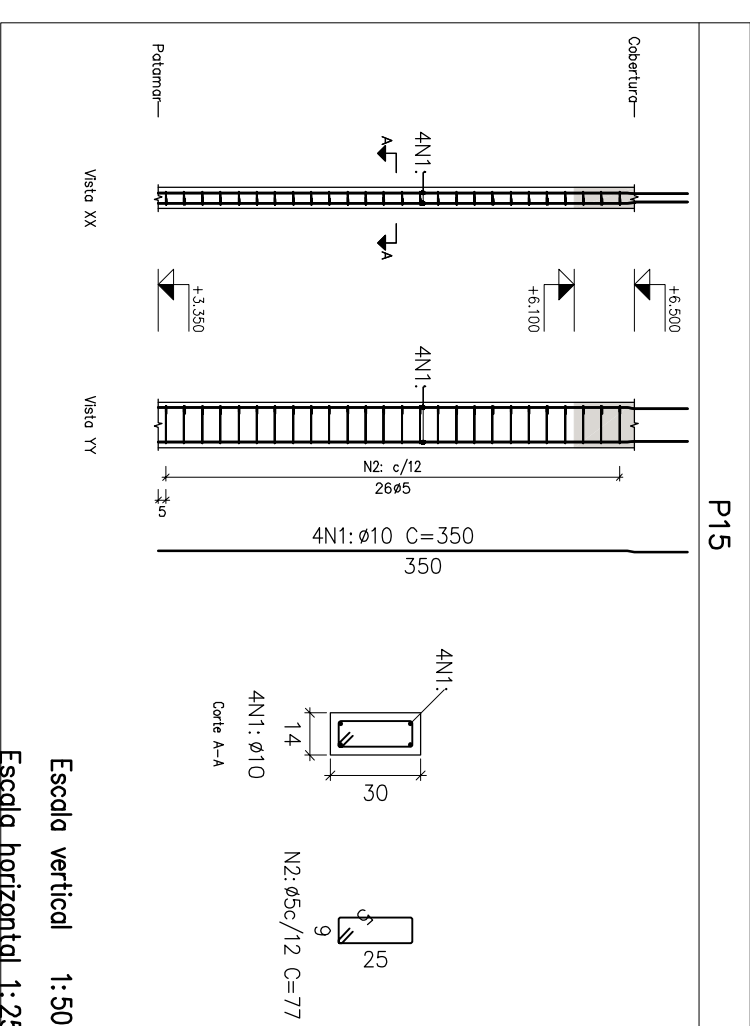
Escada vertical 1:50
Escada horizontal 1:25



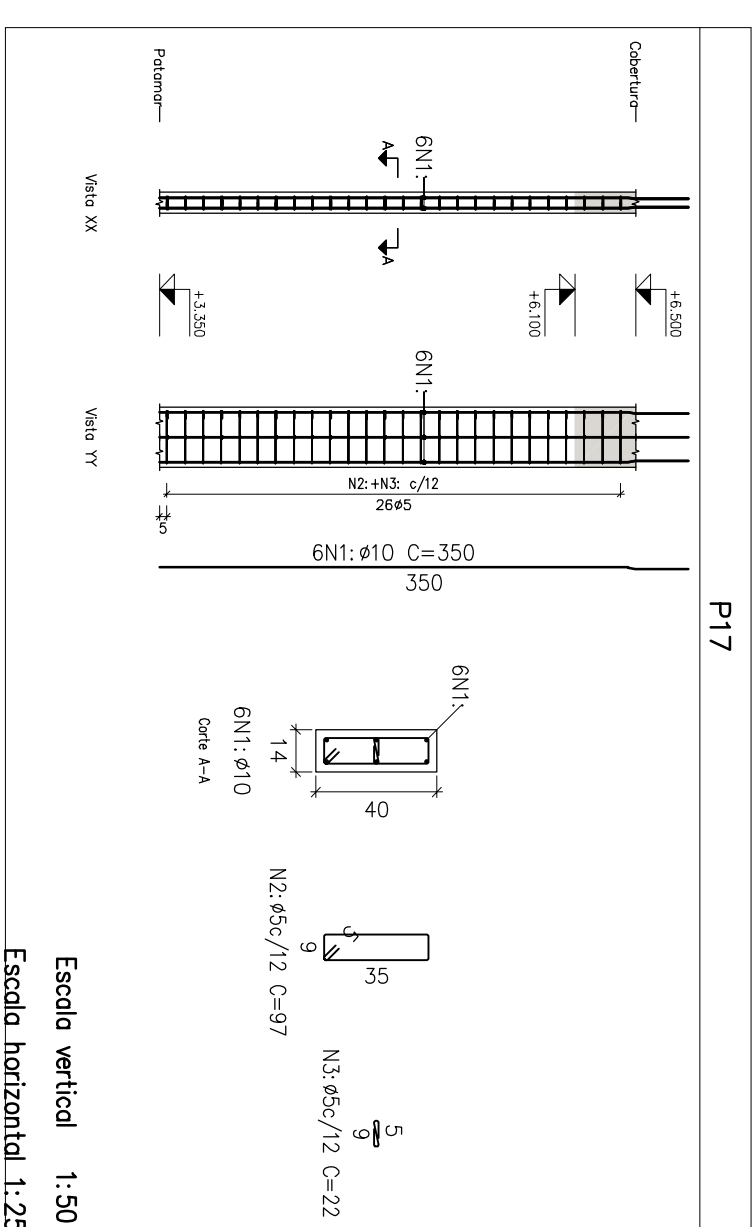
Escada vertical 1:50
Escada horizontal 1:25



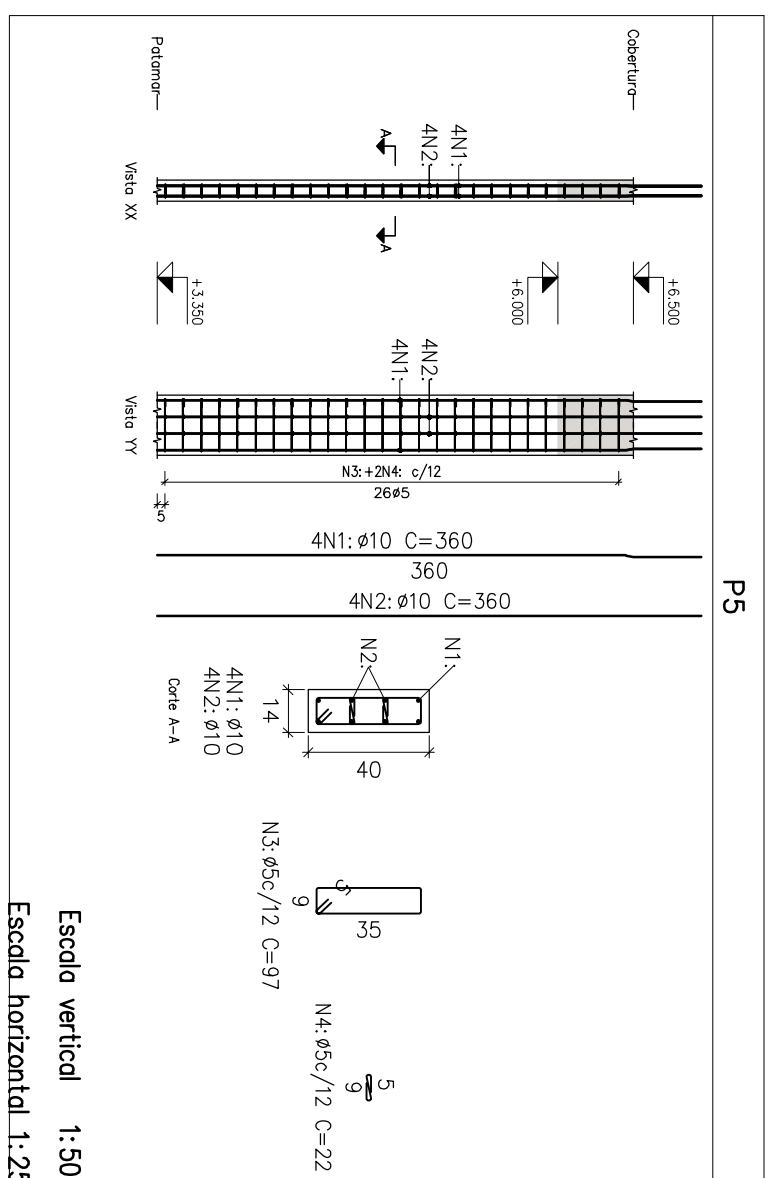
Escada vertical 1:50
Escada horizontal 1:25



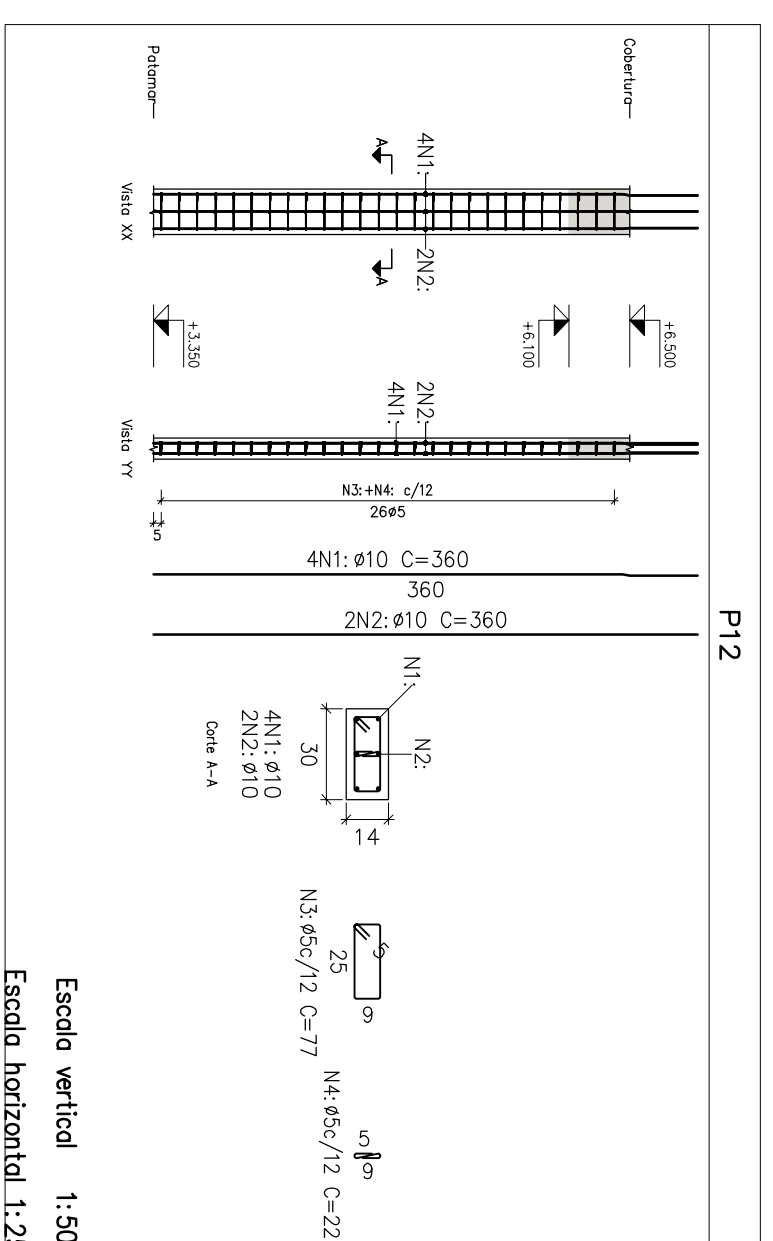
Escada vertical 1:50
Escada horizontal 1:25



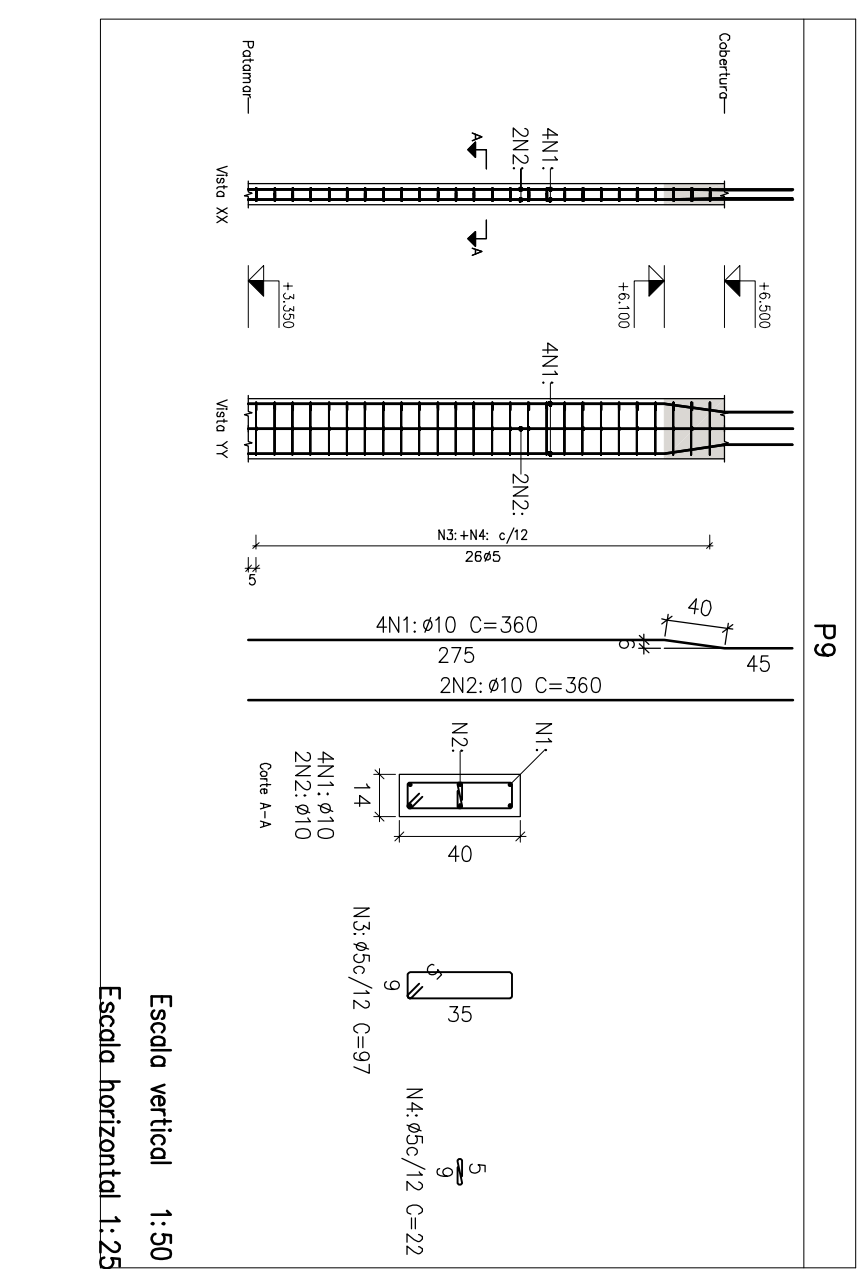
Escada vertical 1:50
Escada horizontal 1:25



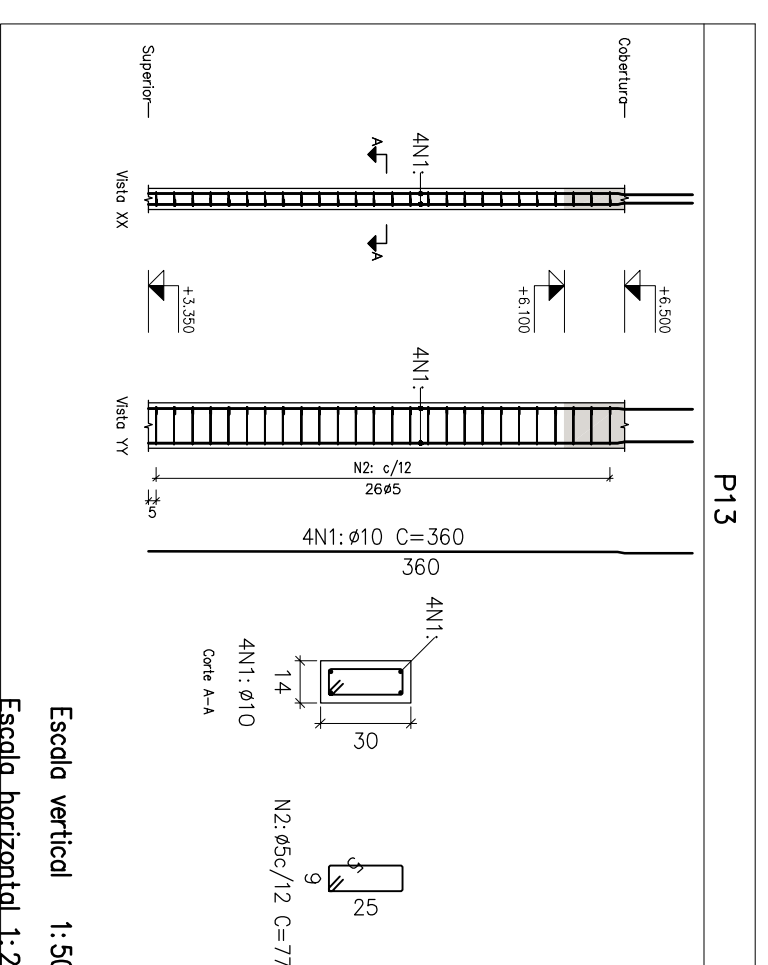
Escada vertical 1:50
Escada horizontal 1:25



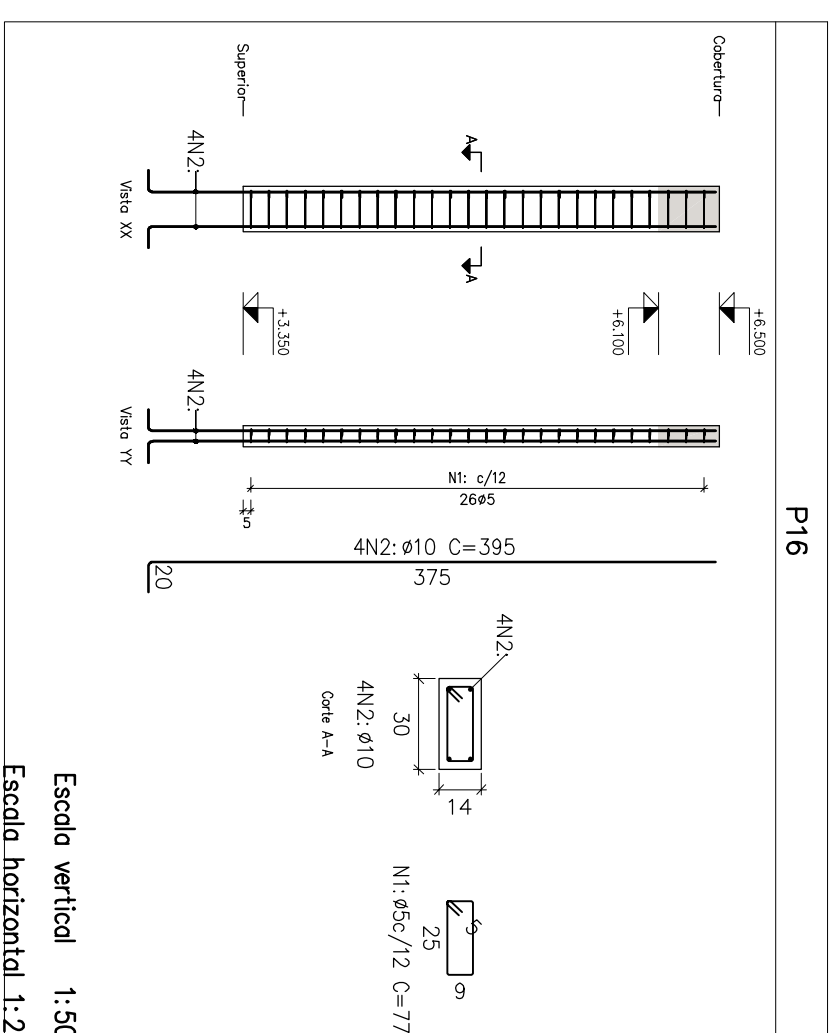
Escada vertical 1:50
Escada horizontal 1:25



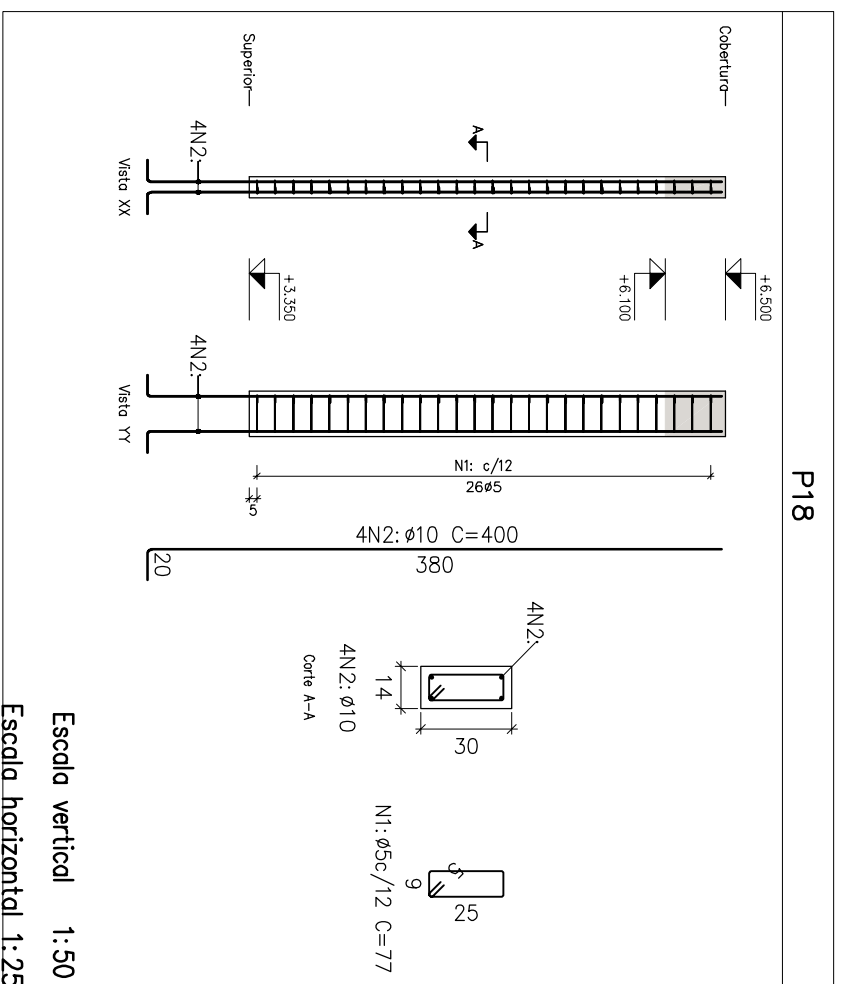
Escada vertical 1:50
Escada horizontal 1:25



Escada vertical 1:50
Escada horizontal 1:25



Escada vertical 1:50
Escada horizontal 1:25



Escada vertical 1:50
Escada horizontal 1:25

Platibond Cobertura
Concreto: C30 usinartorg
Aço das bordas: CA-50 e CA-60
Aço das estribos: CA-50 e CA-60

Item	Quantidade	Unidade	Valor Unitário (R\$)	Valor Total (R\$)
1	12,40	m ²	333,3	4133,52
2	1,10	m	151,8	167,00
3	4,40	m ²	343,9	1517,16
4	1,10	m	59,3	65,23
5	1,10	m	211,0	232,10
Total				6113,01

Item	Quantidade	Unidade	Valor Unitário (R\$)	Valor Total (R\$)
1	1,10	m	151,8	167,00
2	1,10	m	151,8	167,00
3	1,10	m	151,8	167,00
4	1,10	m	151,8	167,00
5	1,10	m	151,8	167,00
6	1,10	m	151,8	167,00
7	1,10	m	151,8	167,00
8	1,10	m	151,8	167,00
9	1,10	m	151,8	167,00
10	1,10	m	151,8	167,00
11	1,10	m	151,8	167,00
12	1,10	m	151,8	167,00
13	1,10	m	151,8	167,00
14	1,10	m	151,8	167,00
15	1,10	m	151,8	167,00
16	1,10	m	151,8	167,00
17	1,10	m	151,8	167,00
18	1,10	m	151,8	167,00
19	1,10	m	151,8	167,00
20	1,10	m	151,8	167,00
21	1,10	m	151,8	167,00
22	1,10	m	151,8	167,00
23	1,10	m	151,8	167,00
24	1,10	m	151,8	167,00
25	1,10	m	151,8	167,00
26	1,10	m	151,8	167,00
27	1,10	m	151,8	167,00
28	1,10	m	151,8	167,00
29	1,10	m	151,8	167,00
30	1,10	m	151,8	167,00
31	1,10	m	151,8	167,00
32	1,10	m	151,8	167,00
33	1,10	m	151,8	167,00
34	1,10	m	151,8	167,00
35	1,10	m	151,8	167,00
36	1,10	m	151,8	167,00
37	1,10	m	151,8	167,00
38	1,10	m	151,8	167,00
39	1,10	m	151,8	167,00
40	1,10	m	151,8	167,00
41	1,10	m	151,8	167,00
42	1,10	m	151,8	167,00
43	1,10	m	151,8	167,00
44	1,10	m	151,8	167,00
45	1,10	m	151,8	167,00
46	1,10	m	151,8	167,00
47	1,10	m	151,8	167,00
48	1,10	m	151,8	167,00
49	1,10	m	151,8	167,00
50	1,10	m	151,8	167,00
51	1,10	m	151,8	167,00
52	1,10	m	151,8	167,00
53	1,10	m	151,8	167,00
54	1,10	m	151,8	167,00
55	1,10	m	151,8	167,00
56	1,10	m	151,8	167,00
57	1,10	m	151,8	167,00
58	1,10	m	151,8	167,00
59	1,10	m	151,8	167,00
60	1,10	m	151,8	167,00
61	1,10	m	151,8	167,00
62	1,10	m	151,8	167,00
63	1,10	m	151,8	167,00
64	1,10	m	151,8	167,00
65	1,10	m	151,8	167,00
66	1,10	m	151,8	167,00
67	1,10	m	151,8	167,00
68	1,10	m	151,8	167,00
69	1,10	m	151,8	167,00
70	1,10	m	151,8	167,00
71	1,10	m	151,8	167,00
72	1,10	m	151,8	167,00
73	1,10	m	151,8	167,00
74	1,10	m	151,8	167,00
75	1,10	m	151,8	167,00
76	1,10	m	151,8	167,00
77	1,10	m	151,8	167,00
78	1,10	m	151,8	167,00
79	1,10	m	151,8	167,00
80	1,10	m	151,8	167,00
81	1,10	m	151,8	167,00
82	1,10	m	151,8	167,00
83	1,10	m	151,8	167,00
84	1,10	m	151,8	167,00
85	1,10	m	151,8	167,00
86	1,10	m	151,8	167,00
87	1,10	m	151,8	167,00
88	1,10	m	151,8	167,00
89	1,10	m	151,8	167,00
90	1,10	m	151,8	167,00
91	1,10	m	151,8	167,00
92	1,10	m	151,8	167,00
93	1,10	m	151,8	167,00
94	1,10	m	151,8	167,00
95	1,10	m	151,8	167,00
96	1,10	m	151,8	167,00
97	1,10	m	151,8	167,00
98	1,10	m	151,8	167,00
99	1,10	m	151,8	167,00
100	1,10	m	151,8	167,00

Concreto 30MPa

NÚMERO	DATA	REVISÕES	DISCUSÃO	DESENHO	VERIF.

PROJETO ESTRUTURAL

Equipe Técnica:
Eng.º Civil Carlos Zanoni Filho
CREA/SC 061.571-0
Eng.º Civil Jéssica Torrali da Silva
CREA/SC 147.347-0
Eng.º Betão Eduardo Marcelo da Silva
CREA/SC 072.434-1
Eng.º Arquiteto Fábio Domingos Guimarães
CREA/SC 072.434-1
Arquiteto e Urbanista David Torrali
CAU/SC A18224-2

PROPRETÁRIO LOCAL DA OBRA

Prof.ª Maira, Governador Celso Ramos
CIV-PE: 82.892.373/0001-89

ESCOLA MUNICIPAL PROF. ALAÍDE DA SILVA MAFRA
Rua Joaquim Cabello, Governador Celso Ramos, SC

RESPONSÁVEL PELO PROJETO

Eng.º Civil Carlos Zanoni Filho

APROVAÇÃO

CONTÉUDO	ÁREA	DATA	FRANCA	ESCALA
CZF	168,17m ²	Sa/2019	439	INDIC.
PI 04 / 06				