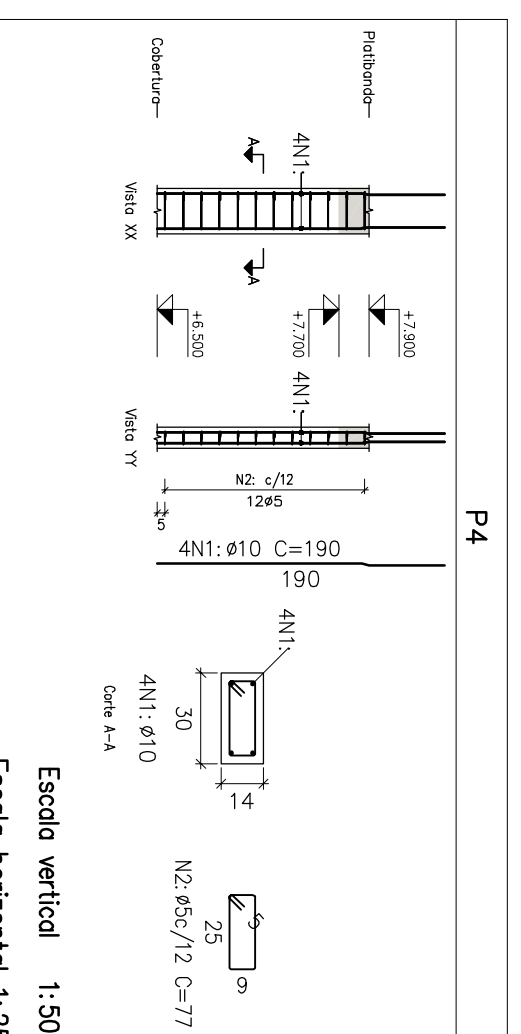
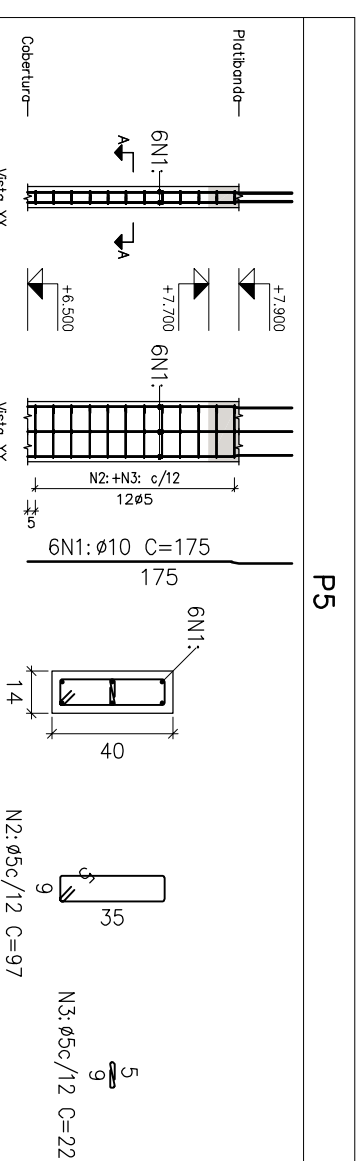


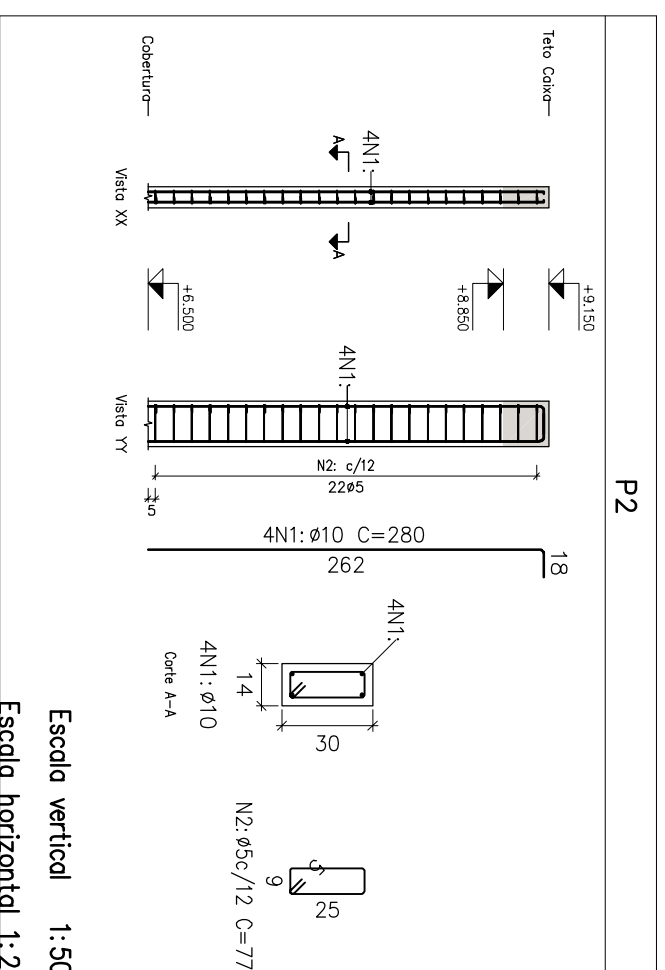
Escada vertical 1:50
Escada horizontal 1:25



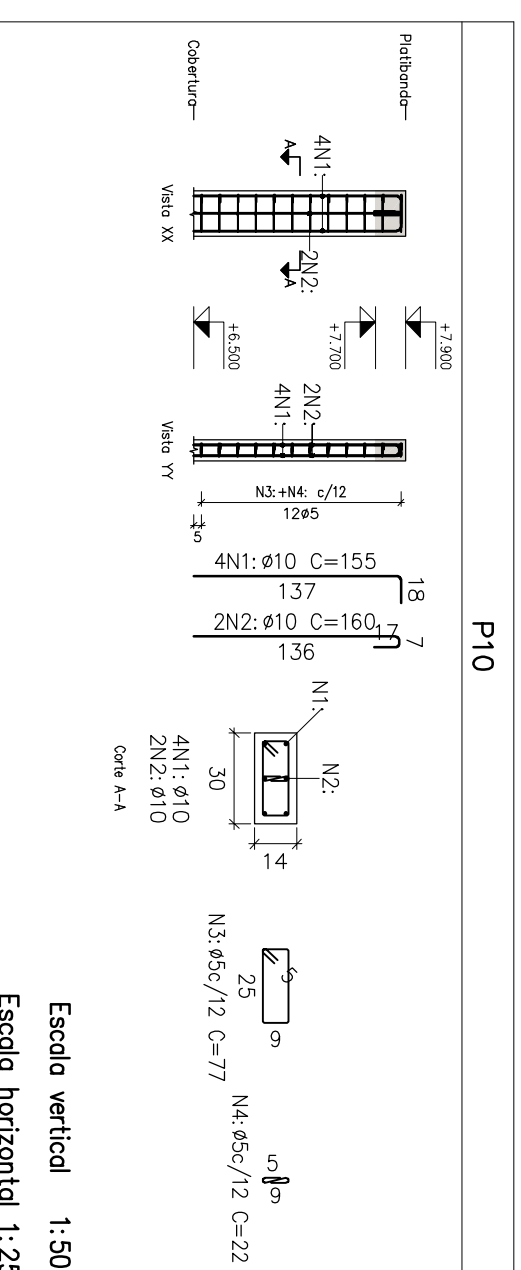
Escada vertical 1:50
Escada horizontal 1:25



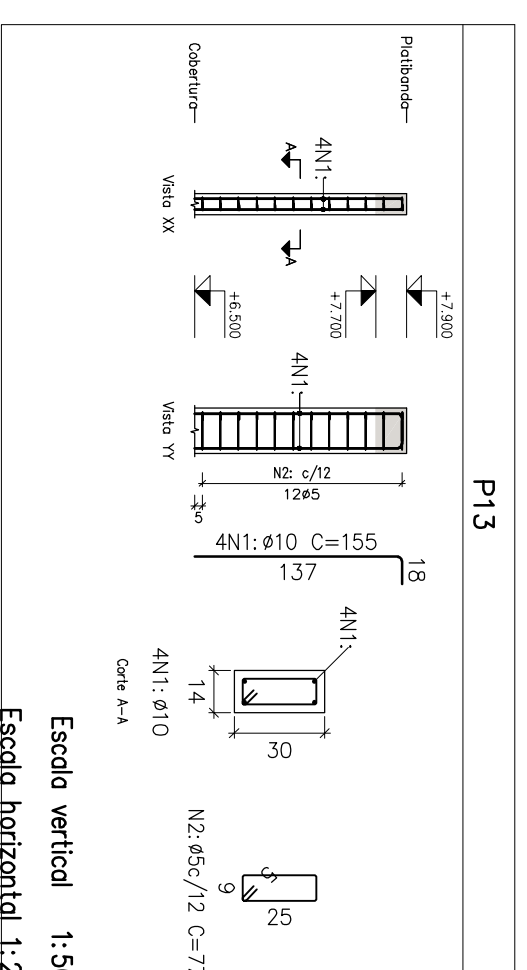
Escada vertical 1:50
Escada horizontal 1:25



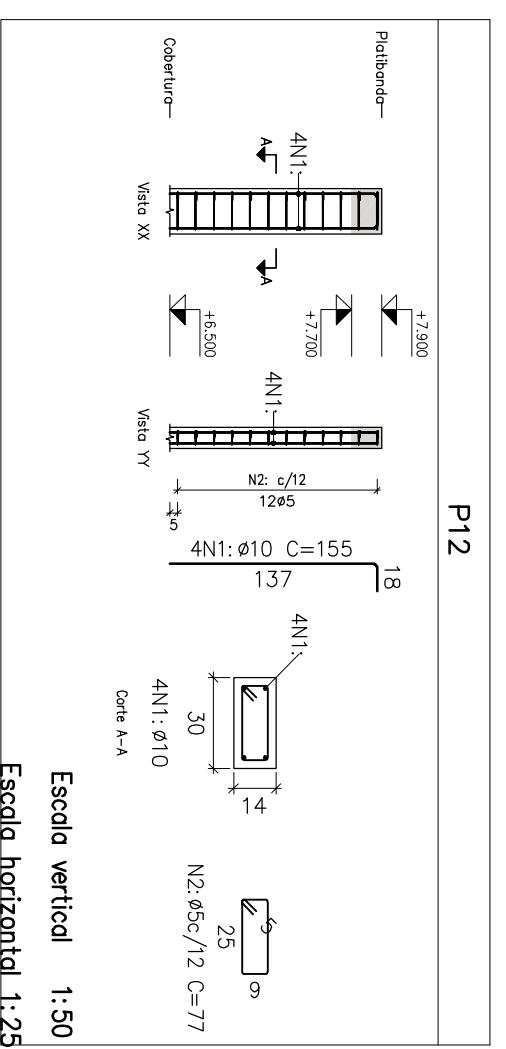
Escada vertical 1:50
Escada horizontal 1:25



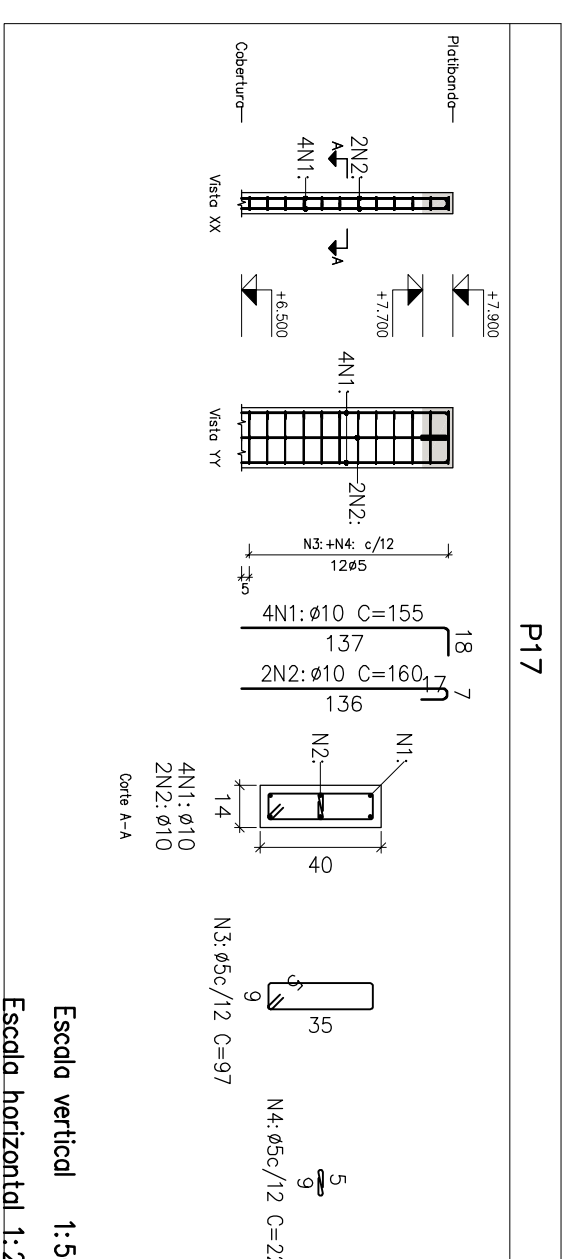
Escada vertical 1:50
Escada horizontal 1:25



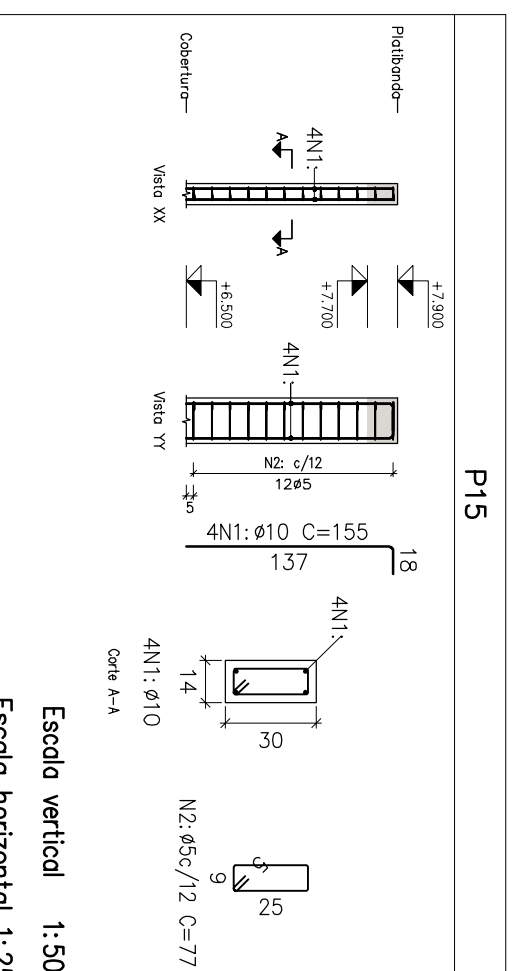
Escada vertical 1:50
Escada horizontal 1:25



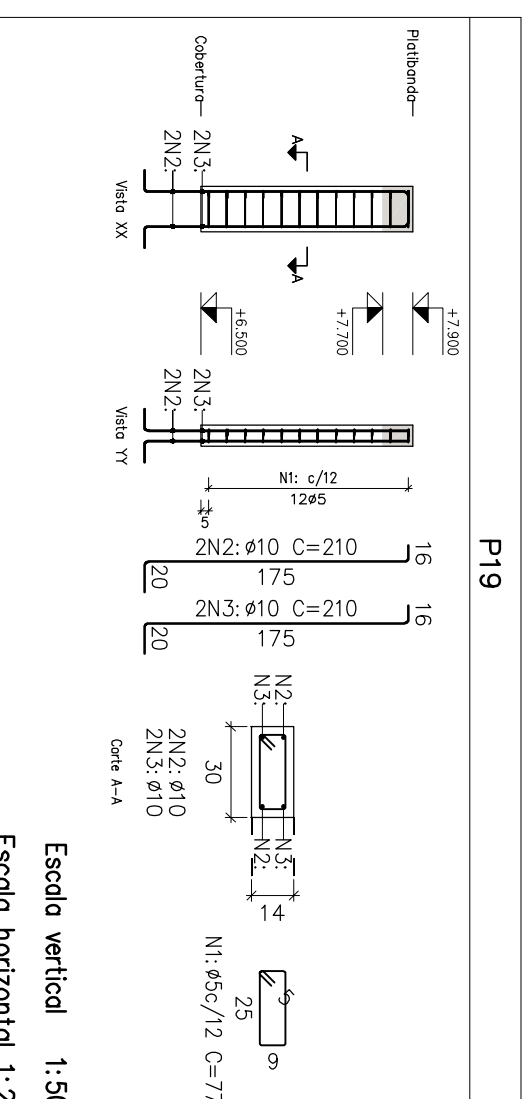
Escada vertical 1:50
Escada horizontal 1:25



Escada vertical 1:50
Escada horizontal 1:25



Escada vertical 1:50
Escada horizontal 1:25



Escada vertical 1:50
Escada horizontal 1:25

Elemento	Pos.	Dim.	Pos. (cm)		Dim. (cm)		Vol. (m³)		Tot. (m³)	
			Q.	0.	Q.	0.	Q.	0.	Q.	0.
P17	1º	Ø10	4	155	620	3.8	1.8	185	1110	6.8
	2º	Ø10	2	160	320	2.0	1.8	77	924	0.1
	3º	Ø5	12	22	284	0.4	0.4	22	284	0.4
	4º	Ø5	12	22	284	0.4	0.4	22	284	0.4
			Total+10%		6.4		2.4		8.8	
P19	1º	Ø10	4	175	420	2.8	1.5	280	1120	6.9
	2º	Ø10	2	210	420	2.6	1.5	77	924	0.1
	3º	Ø10	2	210	420	2.6	1.5	77	924	0.1
	4º	Ø10	2	210	420	2.6	1.5	77	924	0.1
			Total+10%		6.4		2.4		8.8	
			Total+10%		5.7		1.7		7.4	

Elemento	Pos.	Dim.	Pos. (cm)		Dim. (cm)		Vol. (m³)		Tot. (m³)	
			Q.	0.	Q.	0.	Q.	0.	Q.	0.
P1	1º	Ø10	6	175	1050	5.5	1.8	185	1110	6.8
	2º	Ø5	12	22	284	0.4	0.4	22	284	0.4
	3º	Ø5	12	22	284	0.4	0.4	22	284	0.4
	4º	Ø5	12	22	284	0.4	0.4	22	284	0.4
			Total+10%		7.2		2.4		9.6	
P2	1º	Ø10	4	190	760	4.7	1.5	280	1120	6.9
	2º	Ø5	22	22	284	0.4	0.4	22	284	0.4
	3º	Ø5	22	22	284	0.4	0.4	22	284	0.4
	4º	Ø5	22	22	284	0.4	0.4	22	284	0.4
			Total+10%		5.2		1.7		6.9	
P9	1º	Ø10	4	155	620	3.8	1.5	185	1110	6.8
	2º	Ø5	12	22	284	0.4	0.4	22	284	0.4
	3º	Ø5	12	22	284	0.4	0.4	22	284	0.4
	4º	Ø5	12	22	284	0.4	0.4	22	284	0.4
			Total+10%		4.2		1.7		5.9	
P10	1º	Ø10	4	137	520	3.8	1.5	185	1110	6.8
	2º	Ø5	12	22	284	0.4	0.4	22	284	0.4
	3º	Ø5	12	22	284	0.4	0.4	22	284	0.4
	4º	Ø5	12	22	284	0.4	0.4	22	284	0.4
			Total+10%		4.2		1.7		5.9	
P13	1º	Ø10	4	155	620	3.8	1.5	185	1110	6.8
	2º	Ø5	12	22	284	0.4	0.4	22	284	0.4
	3º	Ø5	12	22	284	0.4	0.4	22	284	0.4
	4º	Ø5	12	22	284	0.4	0.4	22	284	0.4
			Total+10%		4.2		1.7		5.9	
P15	1º	Ø10	4	155	620	3.8	1.5	185	1110	6.8
	2º	Ø5	12	22	284	0.4	0.4	22	284	0.4
	3º	Ø5	12	22	284	0.4	0.4	22	284	0.4
	4º	Ø5	12	22	284	0.4	0.4	22	284	0.4
			Total+10%		4.2		1.7		5.9	

Planta: Platibanda
Concreto: C30, usina rigor
Aço das barras: CA-50 e CA-60
Aço dos estribos: CA-50 e CA-60

Resumo Aço	Comp. total	Percentagem	Total
CA-50 Ø10	924	63	63
CA-60 Ø5	1247	22	22
Total			85

REVISÕES				
NÚMERO	DATA	DESCRIÇÃO	DESENHO	VERIF.

PROJETO ESTRUTURAL



PROENg
ENGENHARIA E ARQUITETURA
Rua dos Ferrovilões, 279 - Taboão da Siza
CEA/SC 120.020-5
CAU/SC 34701-9
proeng@proengbr.com.br
(48)3524-1466

RESPONSÁVEL PELO PROJETO
Eng.º Civil Ceiso Zanoni Filho

PROPRIETÁRIO LOCAL DA OBRA
Prof. Moun. Governador Celso Ramos
CNPJ: 82.892.373/0001-89
ESCOLA MUNICIPAL PROF. ALAÍDE DA SILVA MAFRA
Rua Joaquim Coelho
Bairro Azeitos do Meio - Governador Celso Ramos /SC

APROVAÇÃO

CAD	CONTÉUDO	ÁREA	DATA	OBRA	FRANCHA	ESCALA
C.1.F	Pilar chega em Platibanda	168,17m²	Sel/2019	439	PI 05/06	INDIC.

RI - RIGOROSA T. CA - CARGAS / S3 - ESCALAS / FO - FORMAS / DA - TUBAS / TO - LOCAÇÃO / M - MÓDULO / SA - SARCAS / VP - VIGAS
R - REVISÃO / F - FUNDAMENTO / T - TUBO / C - CIMENTAÇÃO / S - SÓLA / P - PAREDE / C - CORTA / I - ISENTADO
R - RIGOROSA / T - TUBO / C - CIMENTAÇÃO / S - SÓLA / P - PAREDE / C - CORTA / I - ISENTADO