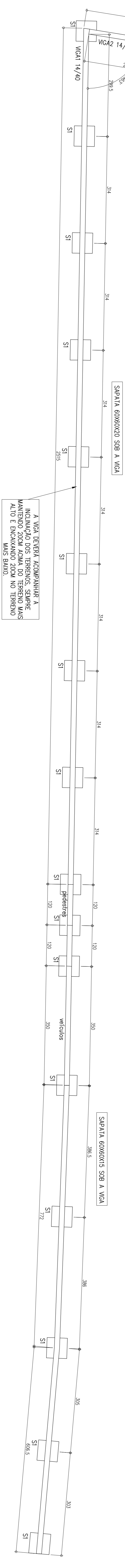
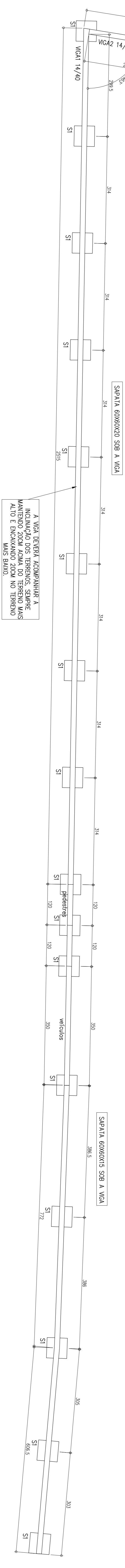
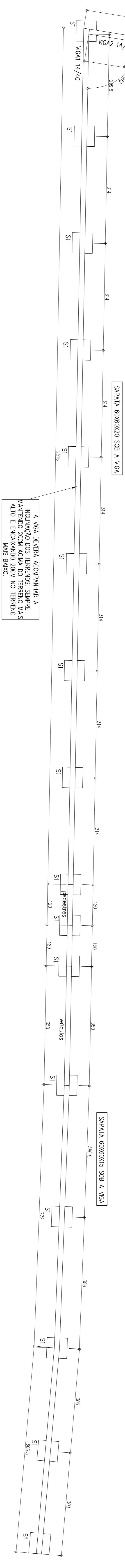


Elemento	Vol. (m³)	Q. (kg)	Q. (kg)	Q. (kg)
1	1,48	4,20	4,20	18,84
2	1,48	4,20	4,20	18,84
3	1,48	4,20	4,20	18,84
4	1,48	4,20	4,20	18,84
5	1,48	4,20	4,20	18,84
6	1,48	4,20	4,20	18,84
7	1,48	4,20	4,20	18,84
8	1,48	4,20	4,20	18,84
9	1,48	4,20	4,20	18,84
10	1,48	4,20	4,20	18,84
11	1,48	4,20	4,20	18,84
12	1,48	4,20	4,20	18,84
13	1,48	4,20	4,20	18,84
14	1,48	4,20	4,20	18,84
15	1,48	4,20	4,20	18,84
16	1,48	4,20	4,20	18,84
17	1,48	4,20	4,20	18,84
18	1,48	4,20	4,20	18,84
19	1,48	4,20	4,20	18,84
20	1,48	4,20	4,20	18,84
TOTAL	29,6	84,0	84,0	377,28

RESUMO GERAL (170)	QUANT. (m³)	QUANT. (kg)	QUANT. (kg)
CONCRETO	29,6	84,0	377,28
ARMAÇÃO	84,0	377,28	17,52
TOTAL	38,0	121,28	394,80



### Projeto Estrutural

**Concreto 20MPa**

NÚMERO	DATA	DESCRIÇÃO	DESENHO	VERSÃO

**PROJETO ESTRUTURAL**

**ENGENHARIA E ARQUITETURA**  
PROENG

Eng. Marciano José de Souza  
Eng. André Luiz de Souza  
Eng. Alexandre de Souza  
Eng. Ricardo de Souza  
Eng. Roberto de Souza

**DESENHADOR**  
Eng. CIVIL Carlos Roberto Filho

**REVISOR**  
Eng. CIVIL Carlos Roberto Filho

**APROVADO**  
Prof. Msc. Geremias Carlos Mendes  
CPF: 82.873.710/0001-49

**CLIENTE**  
Município de São José do Bonfim - PE  
Rua Joaquim Cabral  
Sociedade São José do Bonfim - PE

CONTROLO	DATA	INDIC.