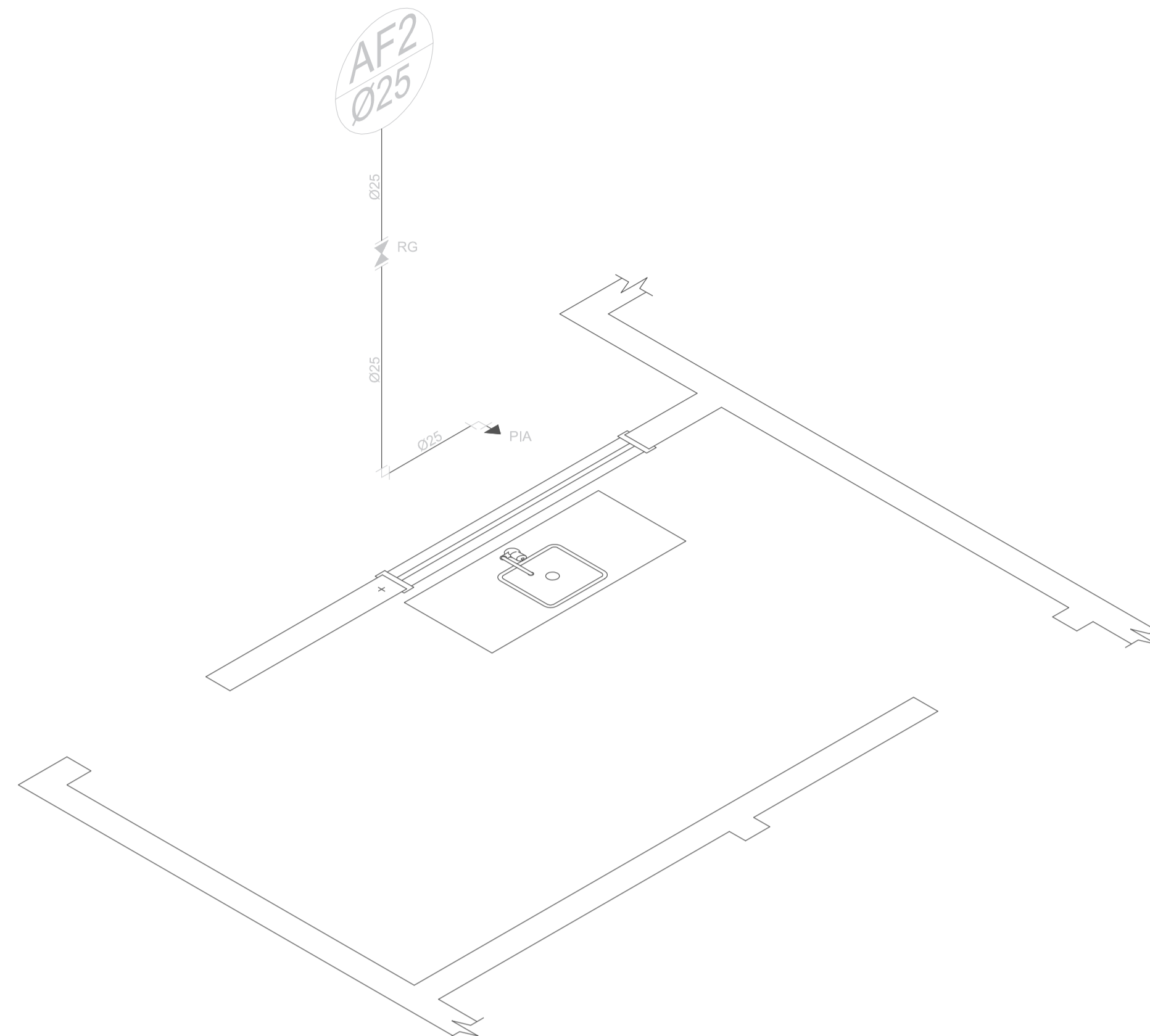
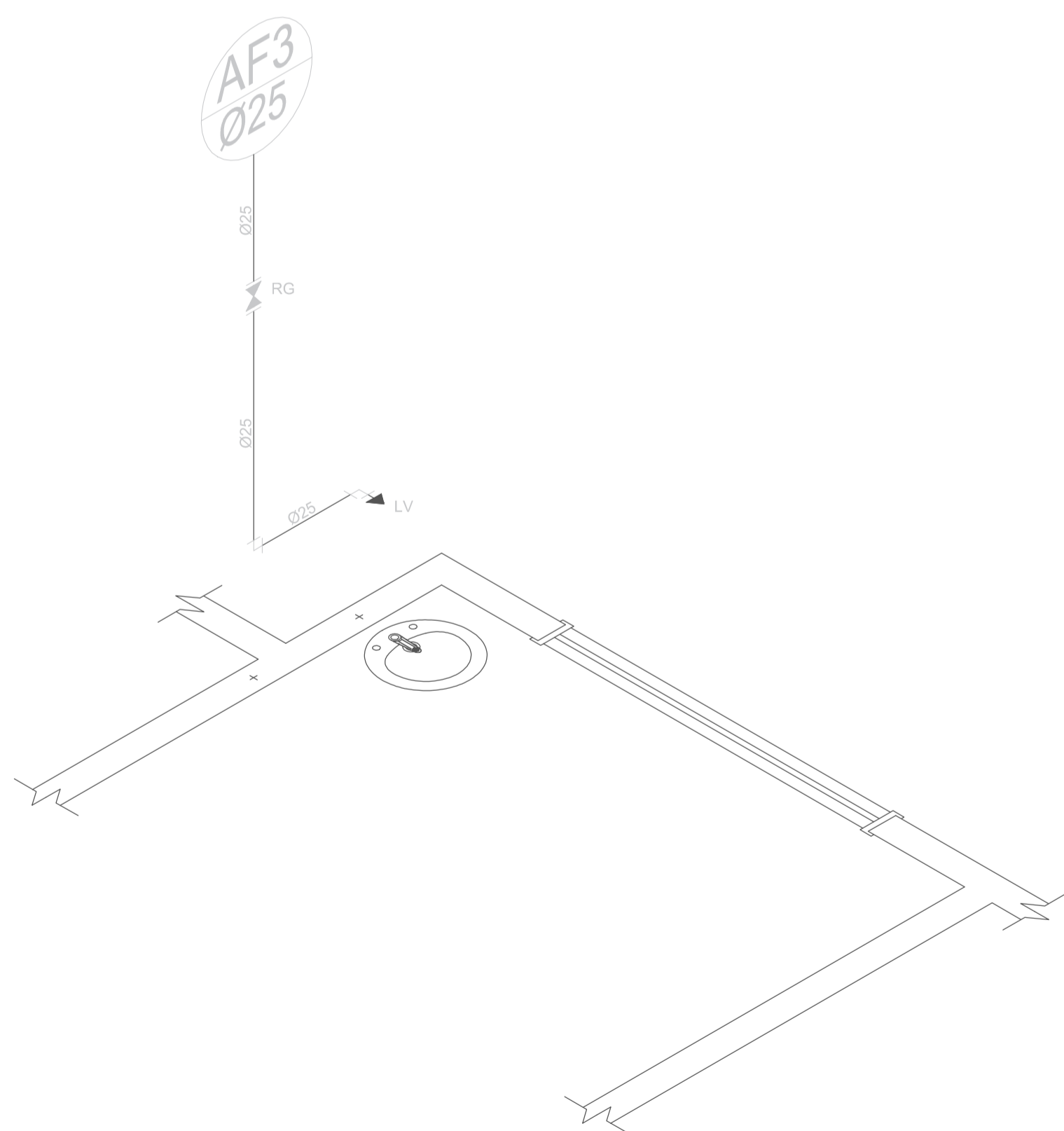


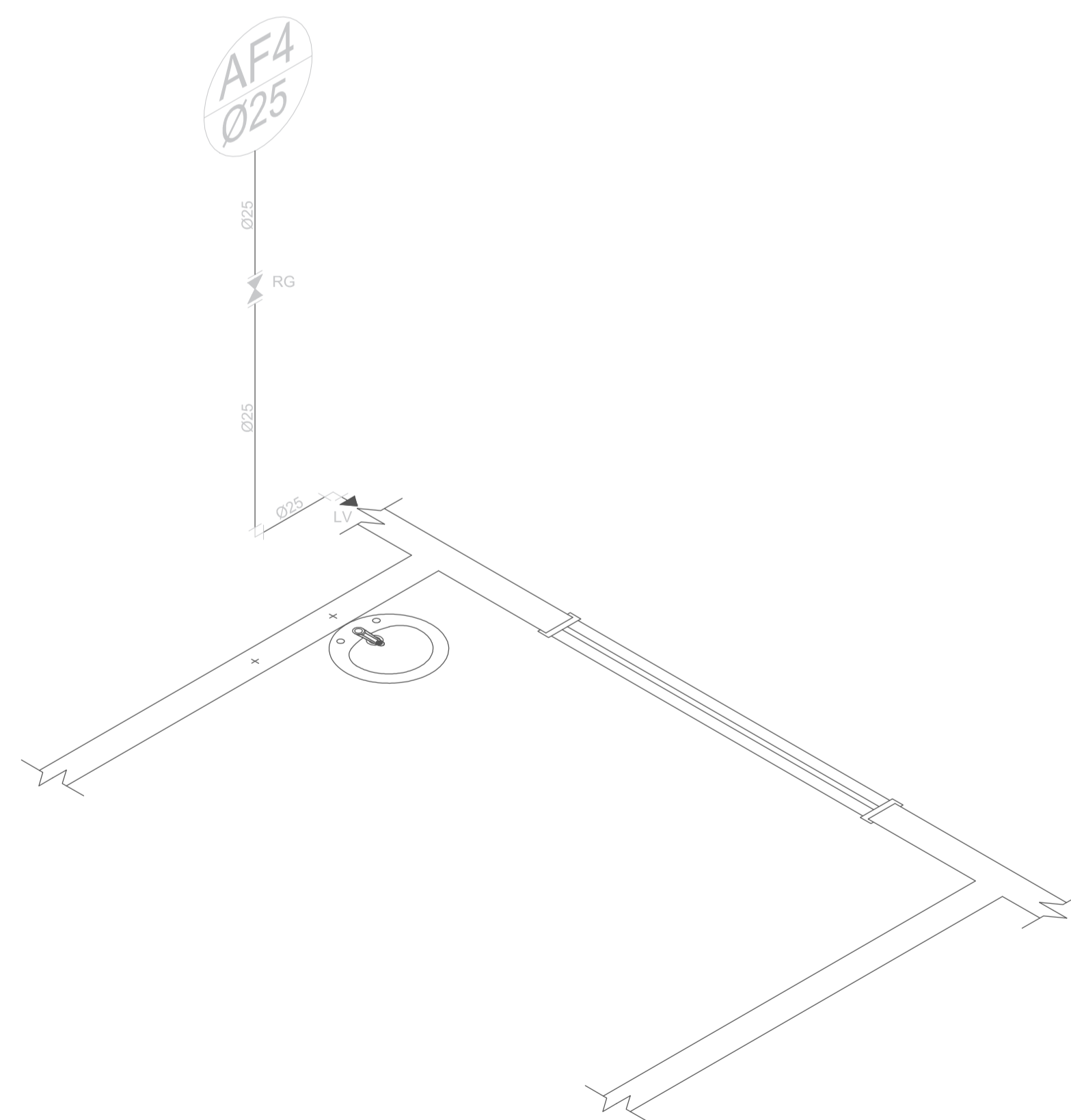
03 BANHEIRO
ESC. 1/25



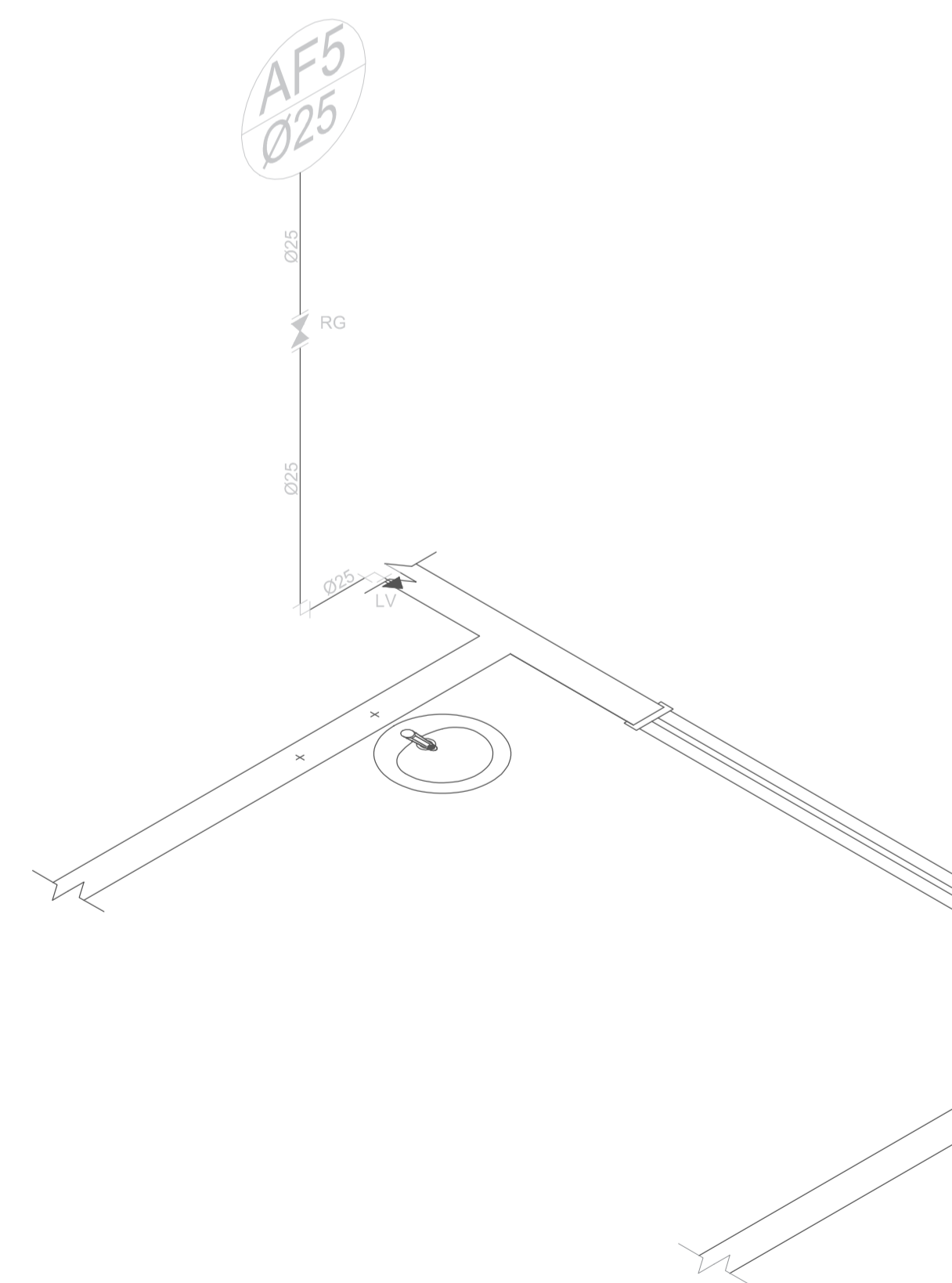
04 COZINHA
ESC. 1/25



05 CONSULTÓRIO1
ESC. 1/25



06 CONSULTÓRIO2
ESC. 1/25



07 TRIAGEM
ESC. 1/25

LEGENDA

CÓDIGO	SIGNIFICADO	ALTURA
LV	LAVATÓRIO	60 cm
VS	VASO SANITÁRIO	20 cm
PIA	PIA DA COZINHA	60 cm

CONVENÇÃO DE LINHAS

SIMBOLOGIA	INDICAÇÃO
	TUBULAÇÃO NA PAREDE
	TUBULAÇÃO SOBRE A LAJE
	TUBULAÇÃO ENTERRADA

CONVENÇÃO DE SÍMBOLOS

SIMBOLOGIA	INDICAÇÃO
	JOELHO 90 GRAUS
	TÊ
	REGISTRO DE GAVETA
	JOELHO 90 GRAUS

OBS: Altura dos registros é fixa, exceto quando indicado.

PREFEITURA MUNICIPAL DE GOV. CELSO RAMOS	
SECRETARIA DE PLANEJAMENTO E DESENVOLVIMENTO URBANO	
OBRA: UNIDADE BÁSICA DE SAÚDE JORDÃO	
ENDEREÇO: RUA PEDRO HENRIQUE SILVA, S/N, BAIRRO JORDÃO - GOVERNADOR CELSO RAMOS - SC	
PROPRIETÁRIO:	FRANCO:
PREFEITURA MUNICIPAL DE GOVERNADOR CELSO RAMOS CNPJ Nº 13.179.000/7. INSC. Nº 99	
RESPONSÁVEL:	MARCOS HENRIQUE DA SILVA ENGENHEIRO CIVIL / CREA-SC: 040725-6
ESCALA: INDICADA	ASSUNTO: ISOMÉTRICOS
DATA: JANEIRO/2020	