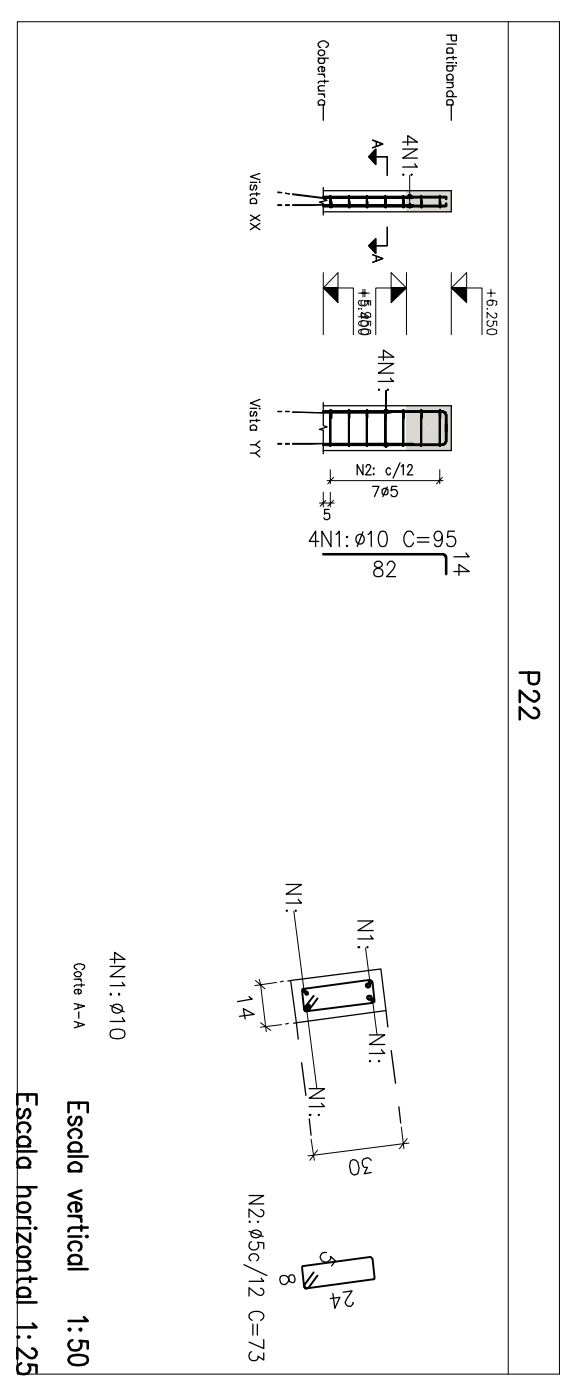
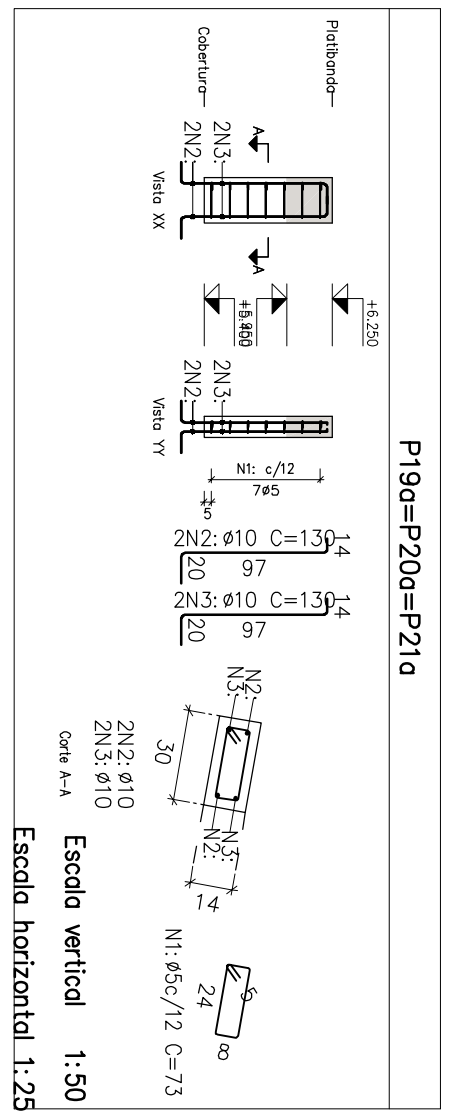
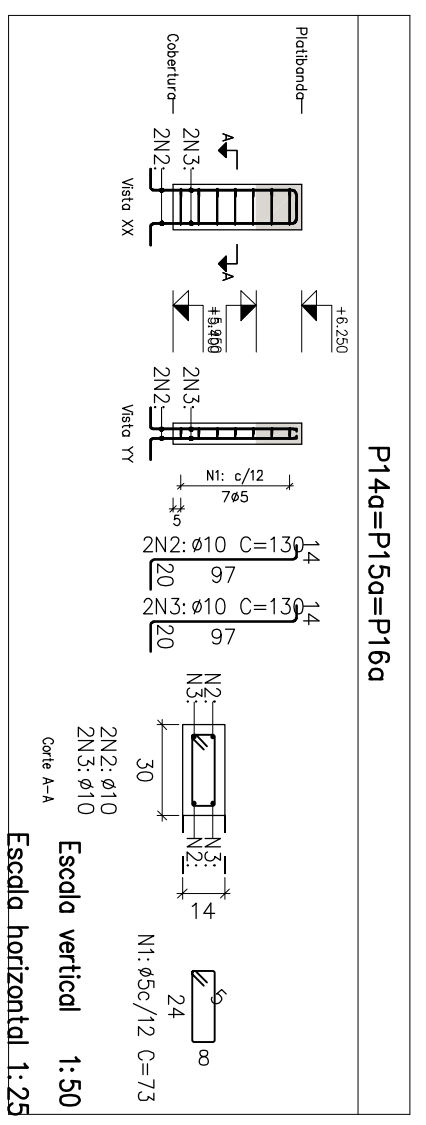
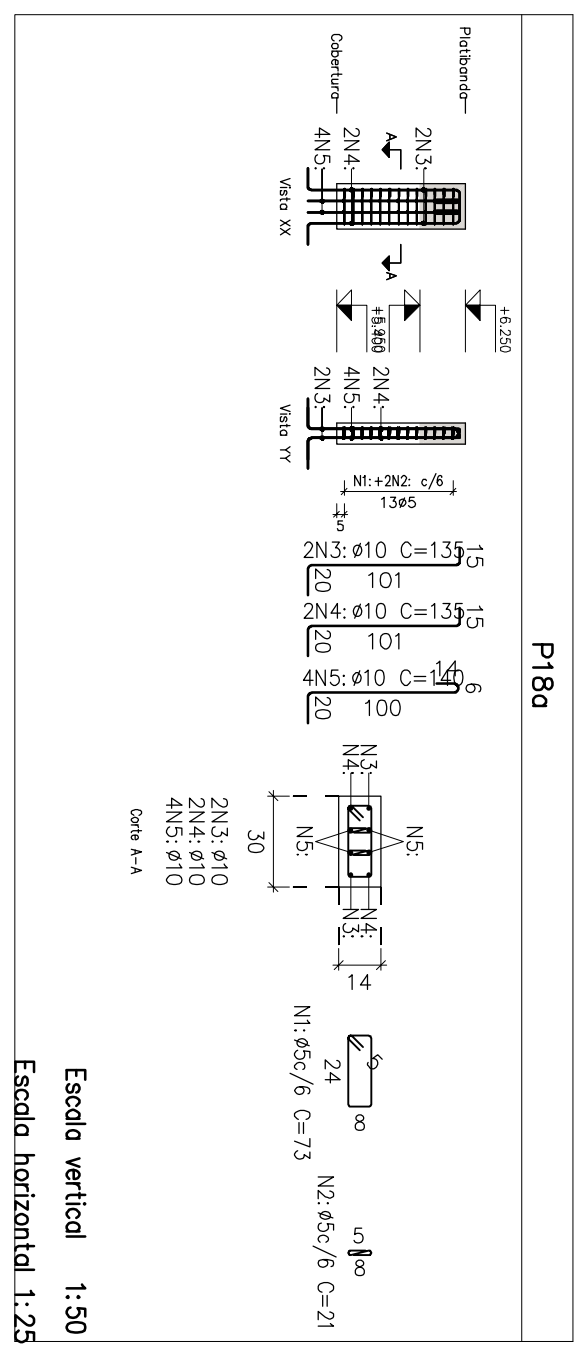
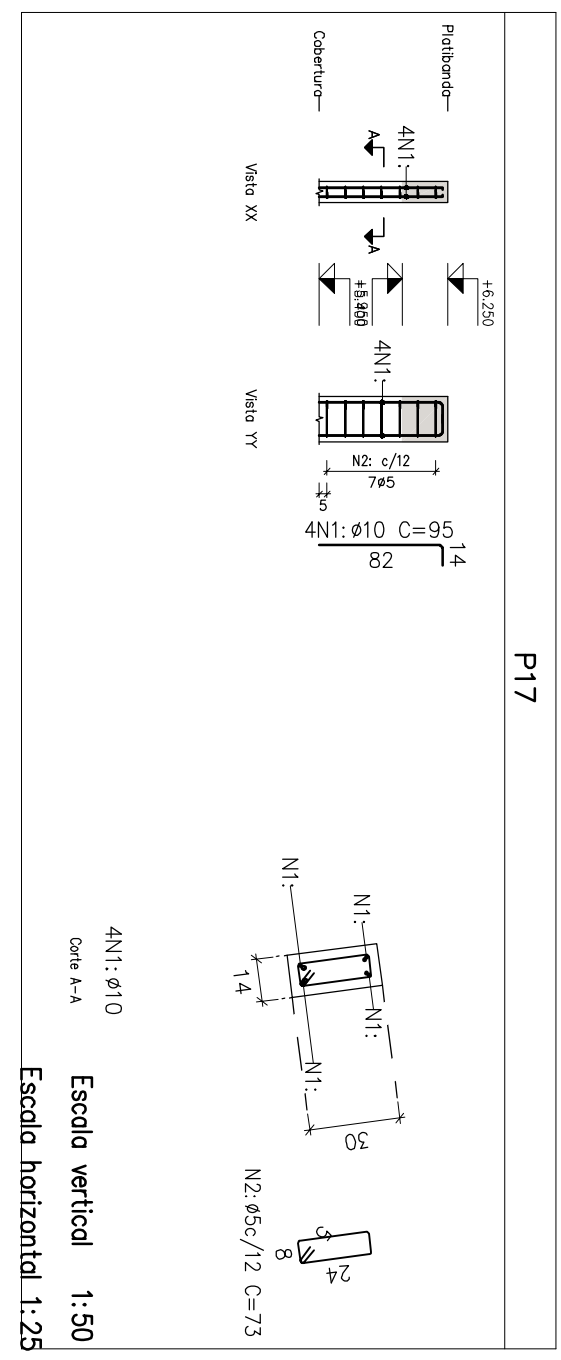
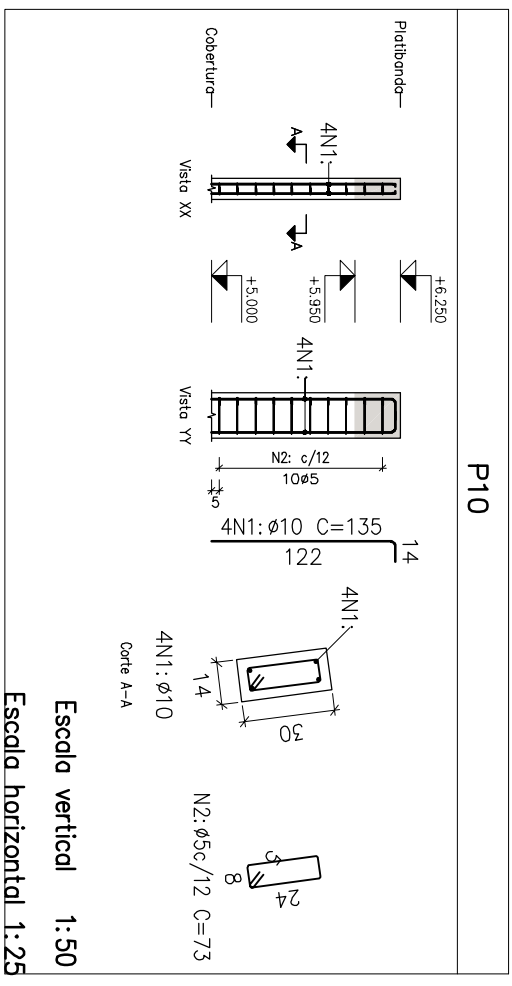


Ponta: Pólbombão
 Concreto: C30, usinador
 Aço das barras: CA-50 e CA-60
 Aço dos estribos: CA-50 e CA-60

Elemento	Vol. (m³)	Massa (kg)	Resistência (kg)	Força (kg)
CA-60 #8	64,4	44	44	44
CA-60 #6	77,7	53	53	53
Total				97

Elemento	Vol. (m³)	Q. (kg)	Vol. (m³)	Q. (kg)	Vol. (m³)	Q. (kg)
P13	0,90	600	0,90	540	0,90	540
P17	1,10	700	1,10	550	1,10	550
P19	1,10	700	1,10	550	1,10	550
P20	1,10	700	1,10	550	1,10	550
P21	1,10	700	1,10	550	1,10	550
P22	1,10	700	1,10	550	1,10	550
Total	6,40	4200	6,40	4200	6,40	4200



Concreto 30MPa

NÚMERO	DATA	REVISÃO	DESCRIÇÃO	DESENHO	VERIF.

PROJETO ESTRUTURAL

PRO Eng
 ENGENHARIA E ARQUITETURA
 Rua dos Ferrovilões, 278 - Taboão da Ilha
 CEP: 06233-020 - São Paulo/SP
 CREA/SP 34701-9

Eng.º Civil Celso Zanoni Filho
 Responsável pelo Projeto

PROPRETÁRIO LOCAL DA OBRA
 Pele Min. Governador Celso Ramos
 CNPJ: 82.892.273/0001-99

ESCOLA MUNICIPAL PROF. SILVIA
 PRAZES DE CARVALHO

CONTRUÇÃO
 C.1.F
 Área: 362,20m²
 Data: 08/2019
 Obra: 448

FRANCHA
 Escala: INDIC.
 PI 06 / 06