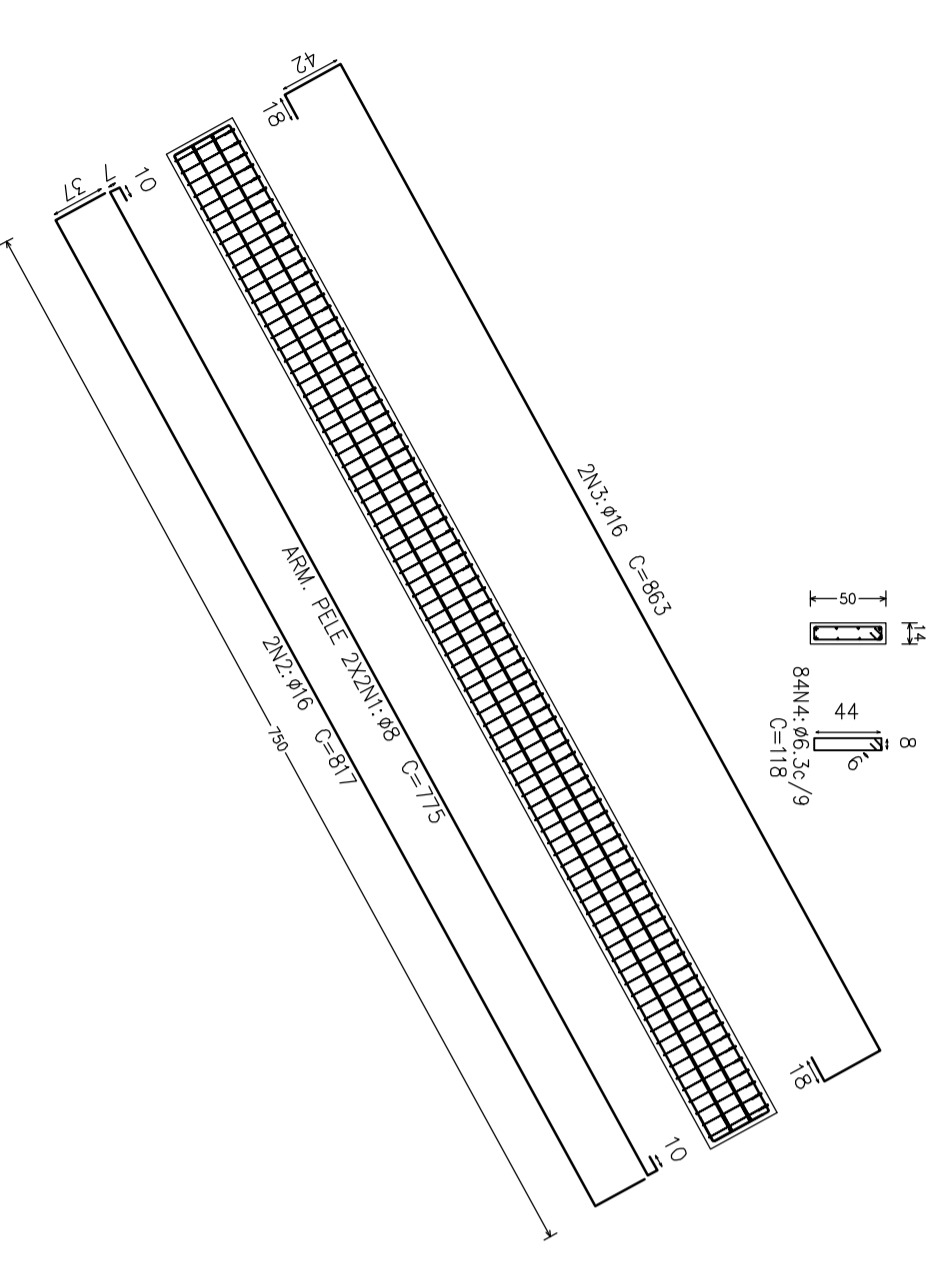
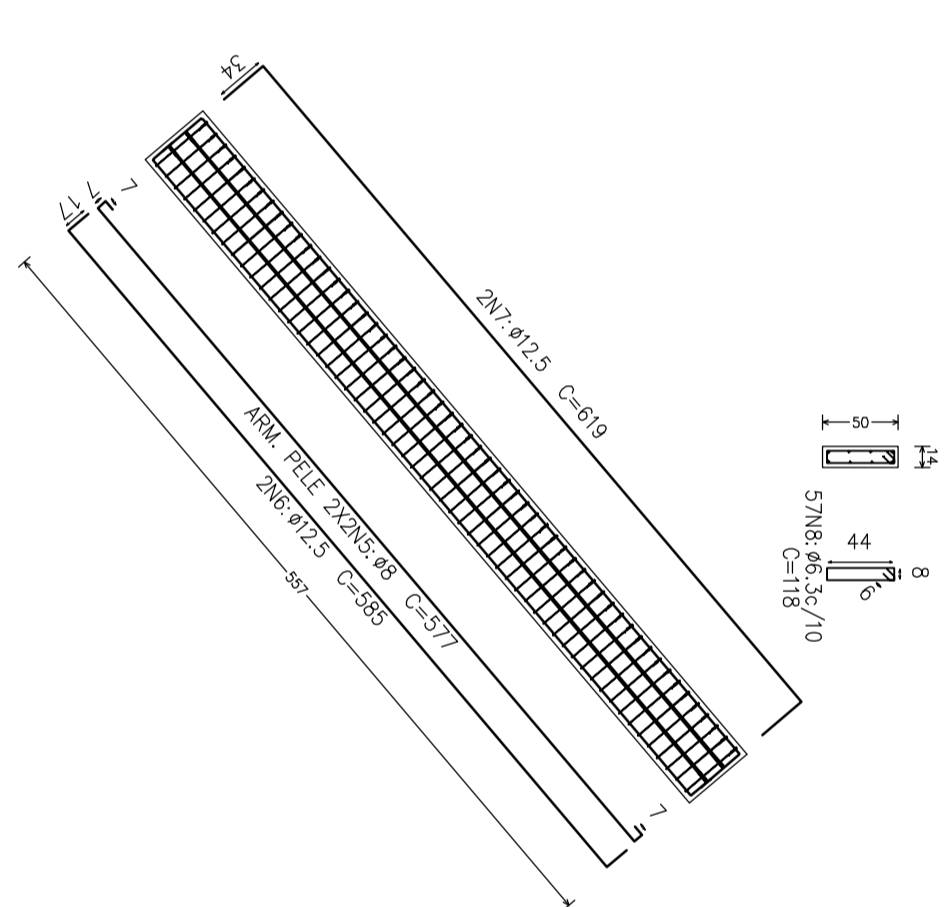


Elemento	Proj. Domn	Q. (cm)	Dist (cm)	Perim (cm)	Conto (cm)	Total (kg)	Total (kg)
Subsolo (P6) - Terreo (P13)	148	4	775	775	3100	12.2	
	2416	2	743	37	847	1434	25.8
	446.3	18	18	118	118	991.2	24.3
	84	18	118	118	118	991.2	24.3
Total+10%							98.5
Subsolo (P7) - Terreo (P17)	5168	4	577	577	2308	9.1	
	9122	2	17	551	17	860	11.3
	846.3	57	118	118	118	6728	16.5
Total+10%							53.7
Total							152.2

Subsolo (P6) - Terreo (P13)



Subsolo (P12) - Terreo (P17)



Subsolo
 Desenho de vigas
 Concreto: C30, usar rigor
 Agr: Ck=30 e Ck=60
 Escola vigas: 1:30
 Escola seções: 1:25

Requisito	Quantidade	Comprimento (m)	Peso (kg)	Total
Ck=30 Vigas	46.3	166.4	45	
446.3	84	54.1	23	
812.5	918	24.1	28	
918	338	98	132	

Concreto 30MPa

NÚMERO	DATA	DESCRIÇÃO	DESENHO	VERIF.
REVISÕES				

PROJETO ESTRUTURAL

Eng.º Civil Ceiso Zanoni Filho

PROENGA
 ENGENHARIA E ARQUITETURA

Equipe Técnica:
 Eng.º Civil Ceiso Zanoni Filho
 CREA/SC 061.511-0
 Eng.º Civil Jéssica Tarantí da Silva
 CREA/SC 147.347-0
 Eng.º Eletricista Eduardo Marcelo da Silva
 CREA/SC 107.293-8
 Eng.º Mecânico Fábio Domingos Guimardes
 CREA/SC 075.436-1
 Arquiteto e Urbanista David Tarantí
 CAU/SC A118224-2

CEA/SC 120.020-5 Rua dos Ferrovilões, 279 - Tiborão / SC
 proengenharia@proenga.com.br
 (48)33526-1466
 CAU/SC 34701-9

RESPONSÁVEL PELO PROJETO

Eng.º Civil Ceiso Zanoni Filho

PROPRIETÁRIO LOCAL DA OBRA

Prof. Mun. Governador Celso Ramos
 CNPJ: 82.892.373/0001-89

ESCOLA MUNICIPAL PROF. SILVIA PRAZERES DE CARVALHO

Serv. João Kintupinho
 Bairro Colônia do Norte - Governador Celso Ramos / SC

APROVAÇÃO

Conteúdo: Vigas inclinadas do subsolo

CAD	ÁREA	DATA	OBRA	FRANCHA	ESCALA
C.1.F	362,30m²	Set/2019	448	VI 03 / 08	INDIC.

RI - LOGO 717 CA - GARSA / S3 - ESCANAS / 70 - FORMAS DA - TALA 100 - LOGO 718 - FILMERS 3A - SARAISIA / 70 - VIGAS
 RI - LOGO 717 CA - GARSA / S3 - ESCANAS / 70 - FORMAS DA - TALA 100 - LOGO 718 - FILMERS 3A - SARAISIA / 70 - VIGAS
 RI - LOGO 717 CA - GARSA / S3 - ESCANAS / 70 - FORMAS DA - TALA 100 - LOGO 718 - FILMERS 3A - SARAISIA / 70 - VIGAS
 RI - LOGO 717 CA - GARSA / S3 - ESCANAS / 70 - FORMAS DA - TALA 100 - LOGO 718 - FILMERS 3A - SARAISIA / 70 - VIGAS