

REVISÕES

NÚMERO	DATA	DESCRIÇÃO	DESENHO	VERIF.

PROJETO ESTRUTURAL



CREA/SC 120.020-5 Rua dos Ferroviários, 279 - Tubarão / SC
 CAU/SC 34701-9 proengengenharia@lve.com
 (48) 3626-1466

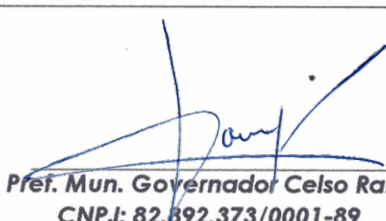
EQUIPE TÉCNICA:

Eng.º Civil Celso Zanoni Filho
 CREA/SC 061.511-0
 Eng.º Civil Jéssica Tartari da Silva
 CREA/SC 147.347-0
 Eng.º Eletricista Eduardo Marcelo da Silva
 CREA/SC 107.293-8
 Eng.º Mecânico Fábio Domingos Guimarães
 CREA/SC 075.436-1
 Arquiteto e Urbanista David Tartari
 CAU/SC A118224-2

RESPONSÁVEL PELO PROJETO


 Eng.º Civil Celso Zanoni Filho

PROPRIETÁRIO LOCAL DA OBRA


 Pref. Mun. Governador Celso Ramos
 CNPJ: 82.892.373/0001-89

Mirante Fazenda da Armação

Rodovia Nézio Manoel Miranda
 Governador Celso Ramos / SC

APROVAÇÃO

CONTEÚDO

- Vigas superior - 01/02

ESCALA

INDIC.

C.A.D

C.Z.F

ÁREA

182,73m²

DATA

Dez/2019

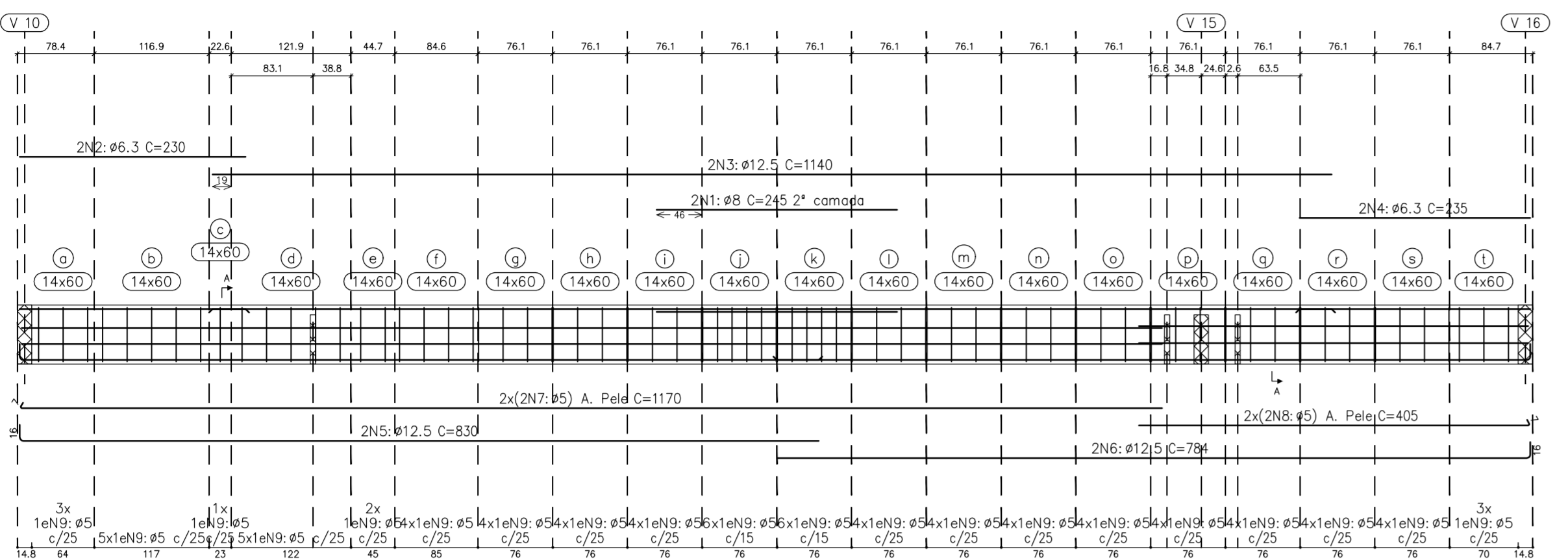
OBRA

466

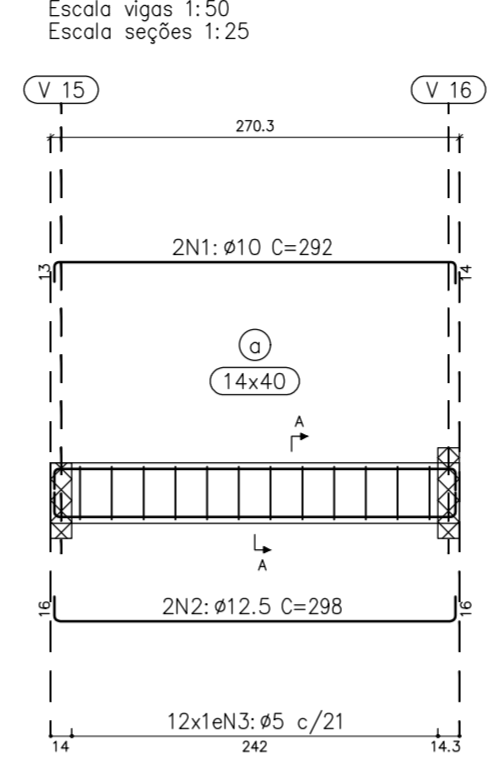
PRANCHA

VI 02 / 03

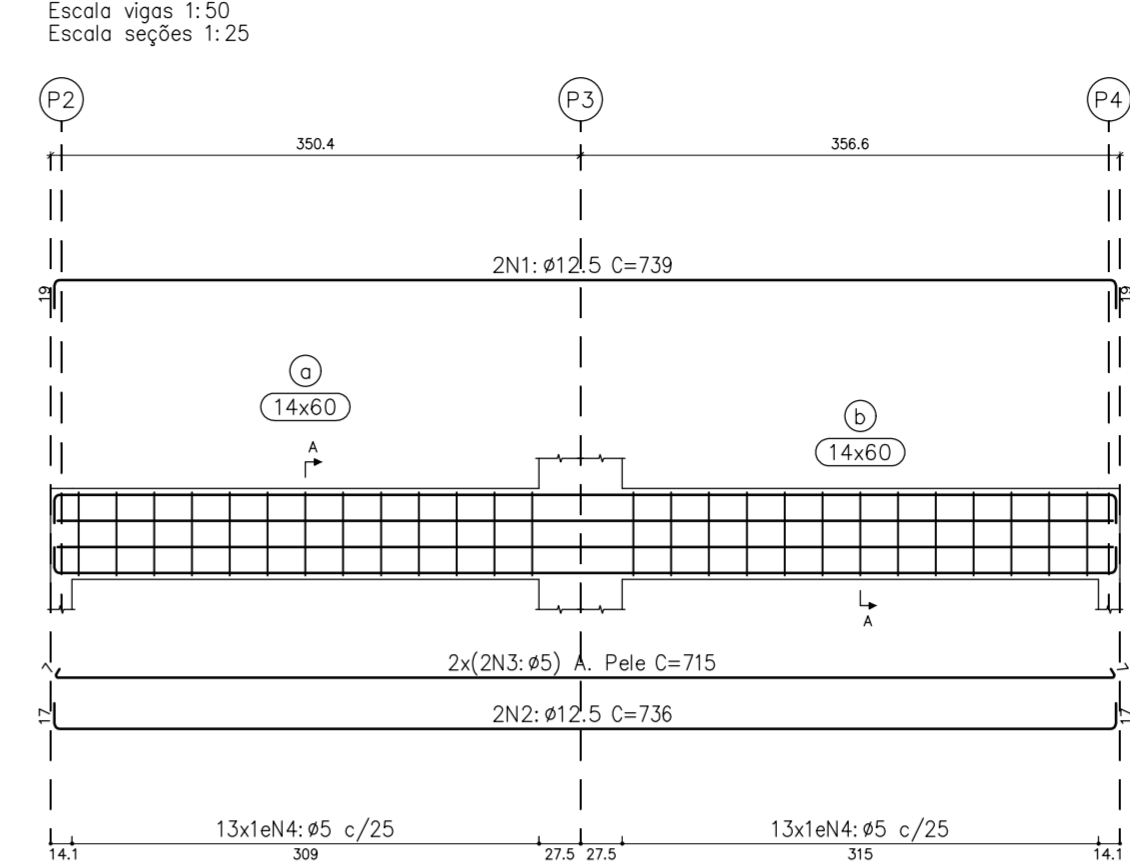
V 1
Escala vigas 1:50
Escala seções 1:25



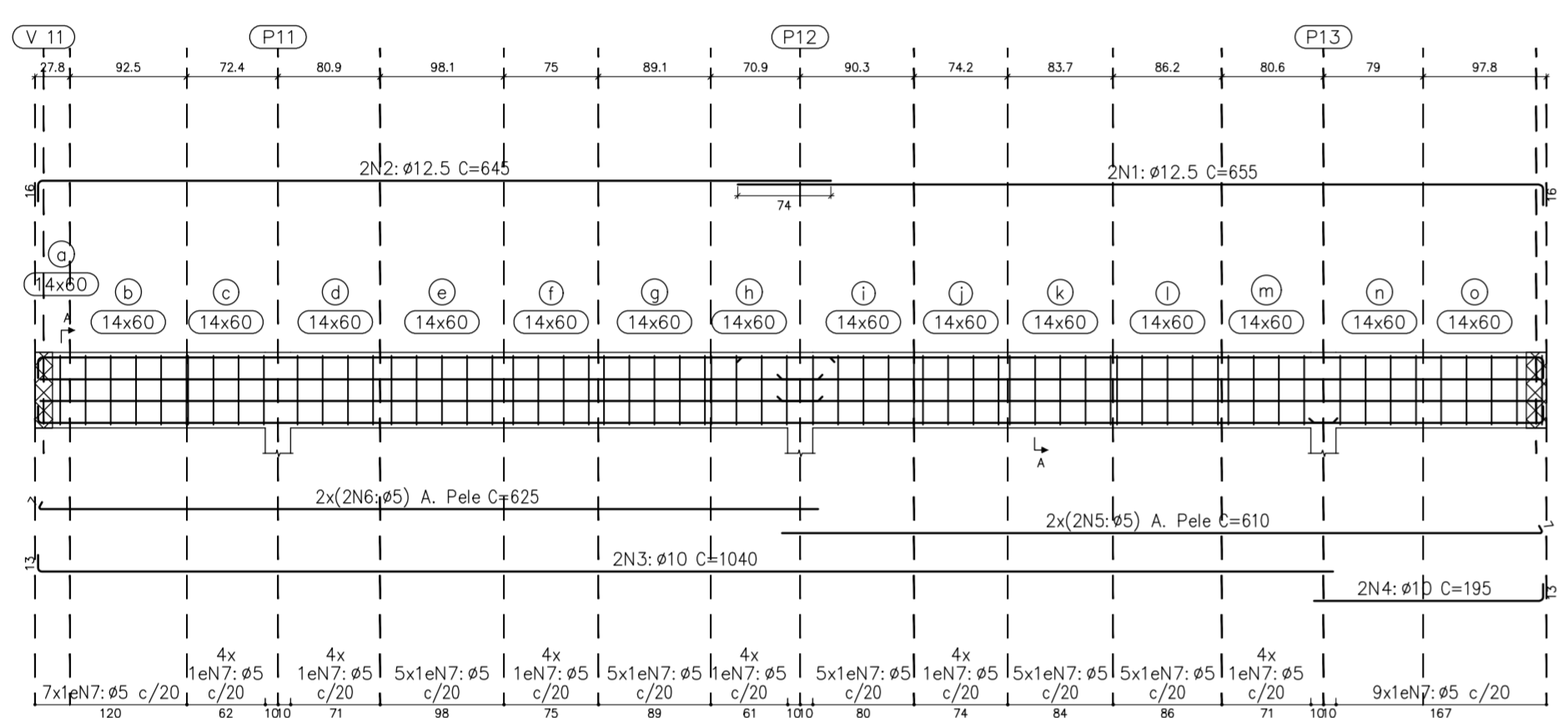
V 4
Escala vigas 1:50
Escala seções 1:25



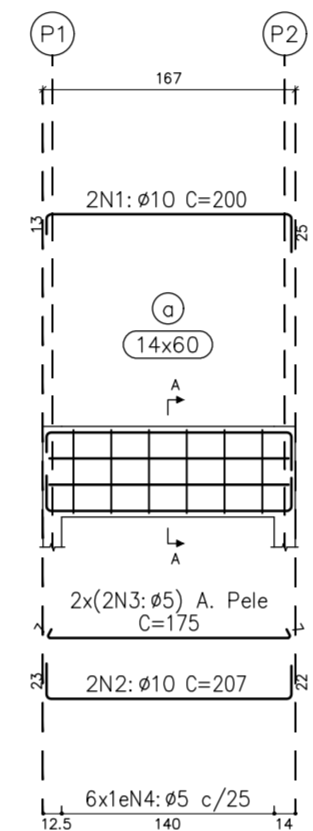
V 8
Escala vigas 1:50
Escala seções 1:25



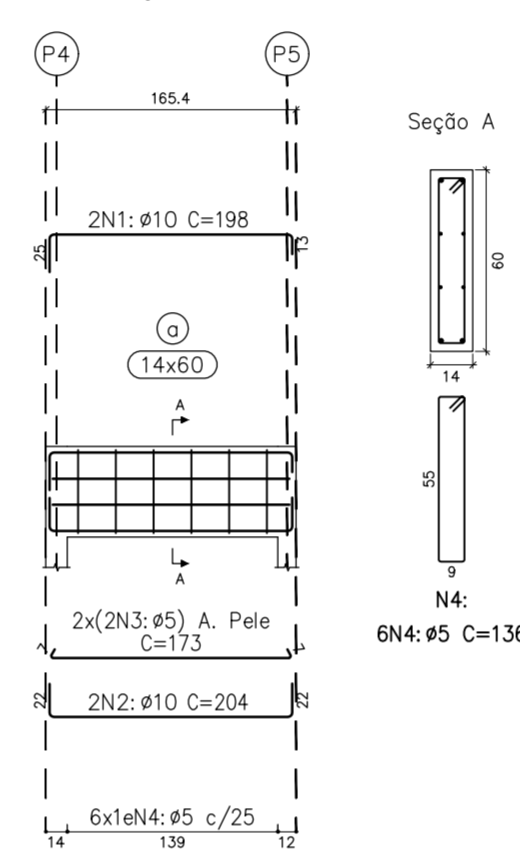
V 2
Escala vigas 1:50
Escala seções 1:25



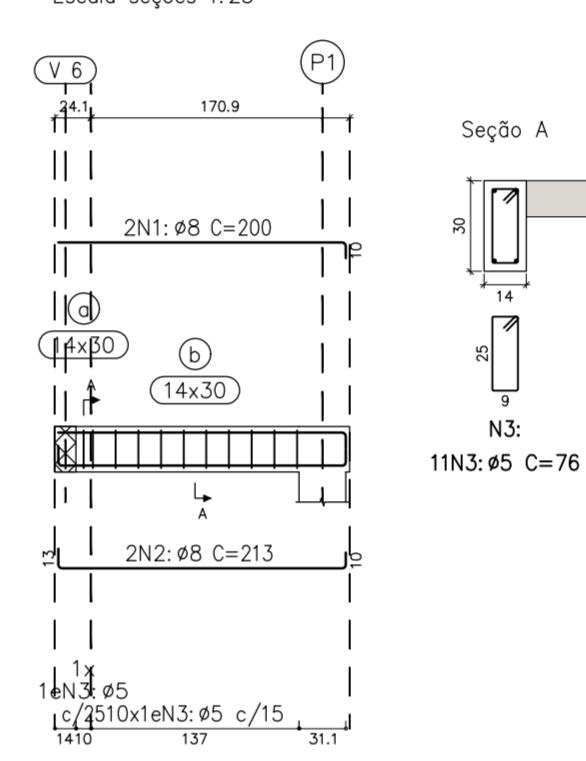
V 7
Escala vigas 1:50
Escala seções 1:25



V 9
Escala vigas 1:50
Escala seções 1:25



V 12
Escala vigas 1:50
Escala seções 1:25

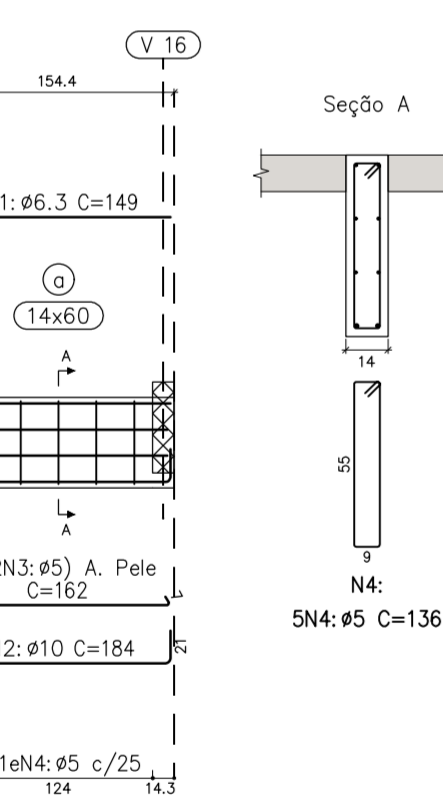


Superior
 Desenho de vigas
 Concreto: C30, usina.rigor
 Aço das barras: CA-50 e CA-60
 Aço dos estribos: CA-50 e CA-30
 Escala vigas 1:50
 Escala seções 1:25
 Escala aberturas 1:20

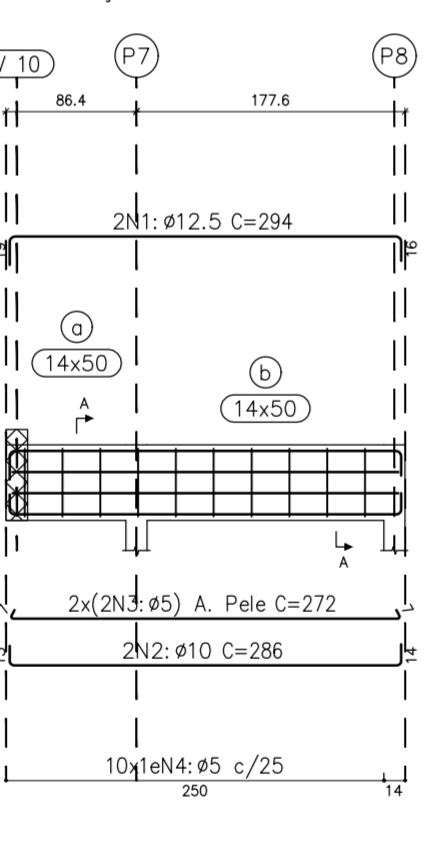
Resumo Aço	Comp. total	Peças+10%	Total
Desenho de vigas	(m)	(kg)	(kg)
CA-50	96.3	12.3	3
ø8	40.1	17	89
ø10	130.7	87	81
ø12.5	158.5	168	80
ø16	70.2	122	399
CA-60	832.0	144	144
Total			543

Elemento	Pos	Diâm.	Q	Compr.	Vol.	Peso	Q	Vol.	Peso
		(cm)	(cm)	(cm)	(m³)	(kg)	(kg)	(m³)	(kg)
V 1	1	ø6.3	2	245	245	490	1.9		
	2	ø6.3	2	230	230	460	1.1		
	3	ø12.5	2	1140	1140	2280	22.0		
	4	ø6.3	2	230	230	460	1.2		
	5	ø12.5	2	16.3	16.3	830	16.0		
V 2	1	ø12.5	2	838	838	1676	12.6		
	2	ø10	2	1328	1328	2656	12.8		
	3	ø10	2	67	67	134	0.2		
	4	ø6.3	5	610	610	1220	2.4		
	5	ø6.3	5	129	129	258	0.9		

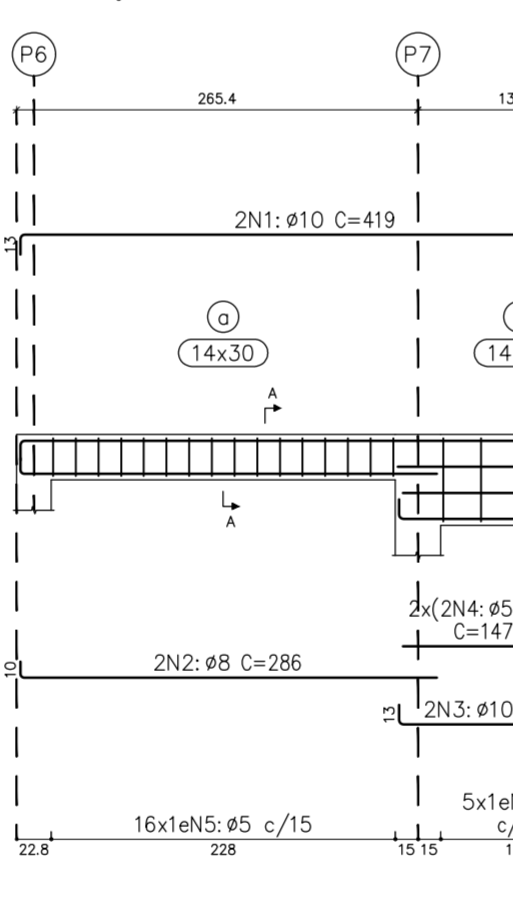
V 3
Escala vigas 1:50
Escala seções 1:25



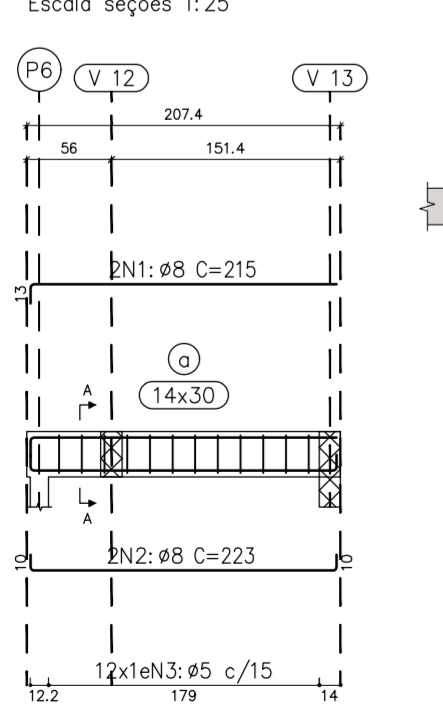
V 5
Escala vigas 1:50
Escala seções 1:25



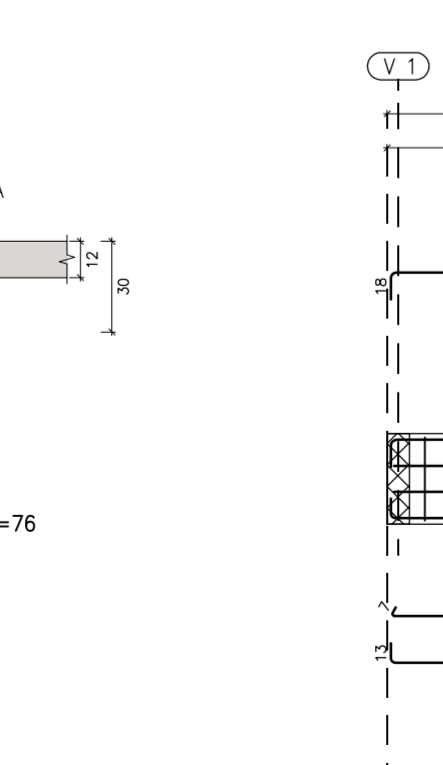
V 11
Escala vigas 1:50
Escala seções 1:25



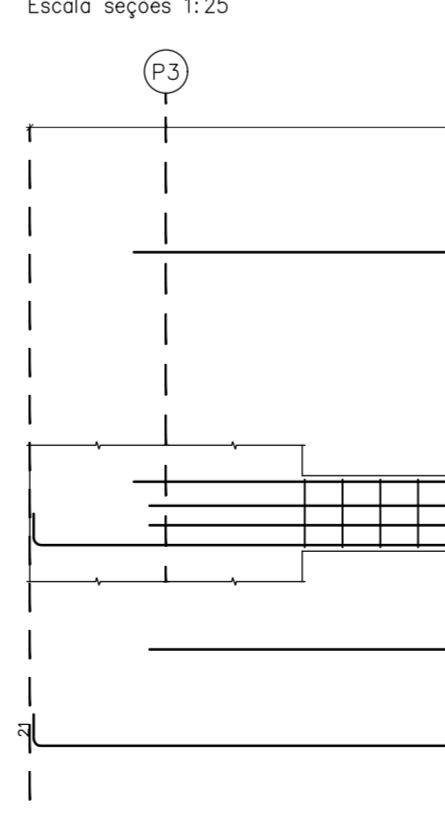
V 6
Escala vigas 1:50
Escala seções 1:25



V 10
Escala vigas 1:50
Escala seções 1:25



V 14
Escala vigas 1:50
Escala seções 1:25



Concreto 30MPa

REVISÕES			
NÚMERO	DATA	DESCRIÇÃO	VERIF.

PROJETO ESTRUTURAL

EQUIPE TÉCNICA:
 Eng.º Civil Celso Zanoni Filho
 CREA/SC 061.511-0
 Eng.º Civil Jéssica Tartari da Silva
 CREA/SC 147.347-0
 Eng.º Eletricitista Eduardo Marcelo da Silva
 CREA/SC 107.293-8
 Eng.º Mecânico Fábio Domingos Guimarães
 CREA/SC 075.436-1
 Arquiteto e Urbanista David Tartari
 CAU/SC 4118224-2

RESPONSÁVEL PELA PROPOSTA: Eng.º Civil Celso Zanoni Filho

PROPRIETÁRIO LOCAL DA OBRA: Pref. Mun. Governador Celso Ramos
 CNPJ: 82.892.373/0001-89

Mirante Fazenda da Armação
 Rodovia Nélio Manoel Miranda
 Governador Celso Ramos/SC

OBJETO: Vigas superior - 01/02	ÁREA: 182,73m²	DATA: Dez/2019	ORÇ: 466
INDIC.	VI 02 / 03		

B - BLOCOS / CA - CARGAS / ES - ESCADAS / FO - FORMAS / LA - LAJE / LG - LOCAÇÃO / PI - PILARES / SA - SAPATAS / V - VIGAS
 H - HIDRO-SANITÁRIO / DR - DRENAGEM / PR - PREVENTIVO CONTRA INCÊNDIO
 R - REBORDA / TE - TÊRMINO