

REVISÕES

NÚMERO	DATA	DESCRIÇÃO	DESENHO	VERIF.

PROJETO ESTRUTURAL



CREA/SC 120.020-5
CAU/SC 34701-9

Rua dos Ferroviários, 279 - Tubarão / SC
proengengenharia@live.com
(48) 3626-1466

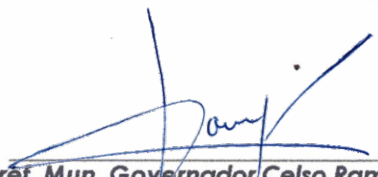
EQUIPE TÉCNICA:

Eng.º Civil Celso Zanoni Filho
CREA/SC 061.511-0
Eng.º Civil Jéssica Tartari da Silva
CREA/SC 147.347-0
Eng.º Eletricista Eduardo Marcelo da Silva
CREA/SC 107.293-8
Eng.º Mecânico Fábio Domingos Guimarães
CREA/SC 075.436-1
Arquiteto e Urbanista David Tartari
CAU/SC A118224-2

RESPONSÁVEL
PELO PROJETO


Eng.º Civil Celso Zanoni Filho

PROPRIETÁRIO
LOCAL DA OBRA


Préf. Mun. Governador Celso Ramos
CNPJ: 82.892.373/0001-89

Mirante Fazenda da Armação

Rodovia Nézio Manoel Miranda
Governador Celso Ramos /SC

APROVAÇÃO

CONTEÚDO

- Sapatas

ESCALA

INDIC.

CAD

C.Z.F

ÁREA

182,73m²

DATA

Dez/2019

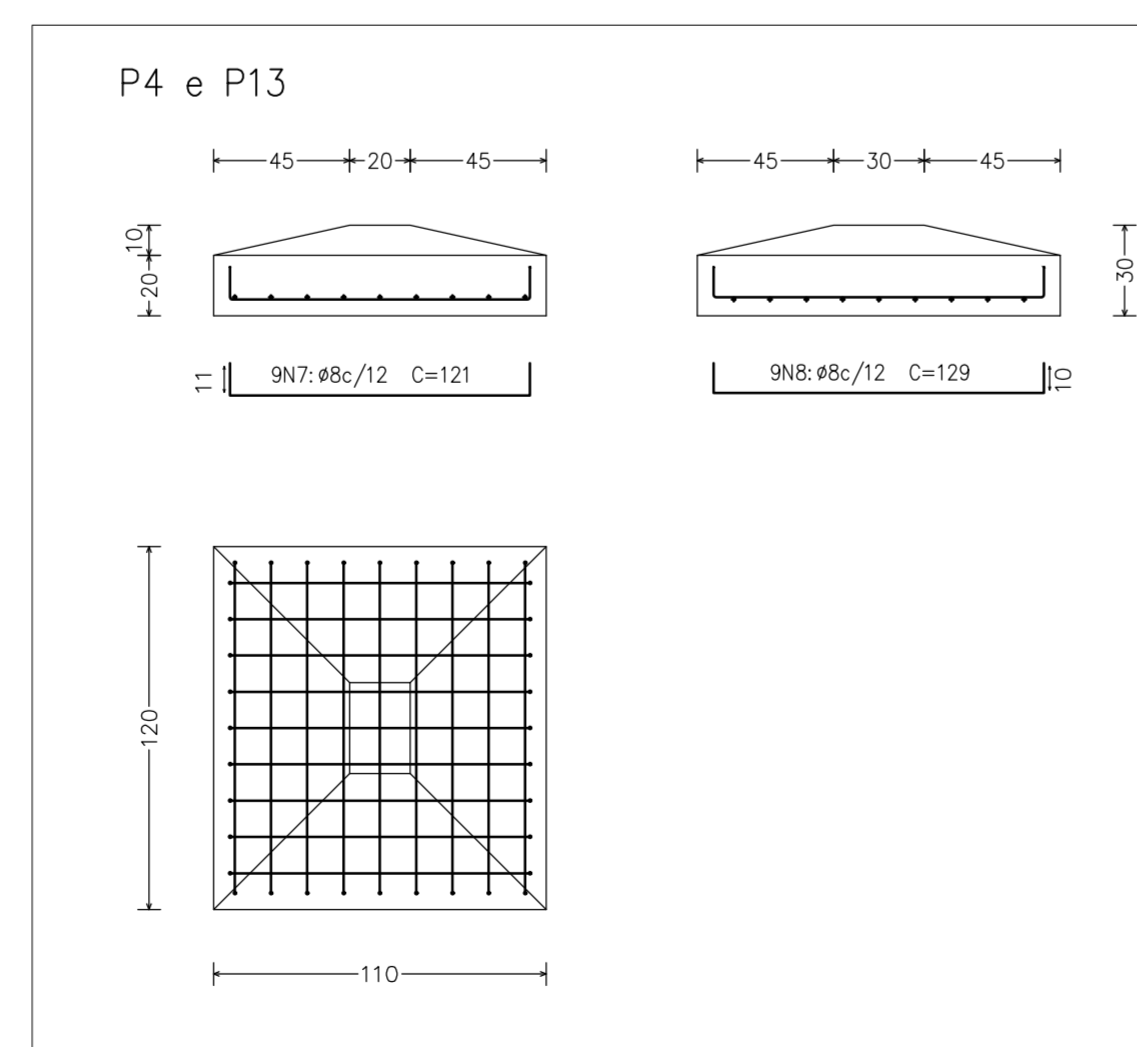
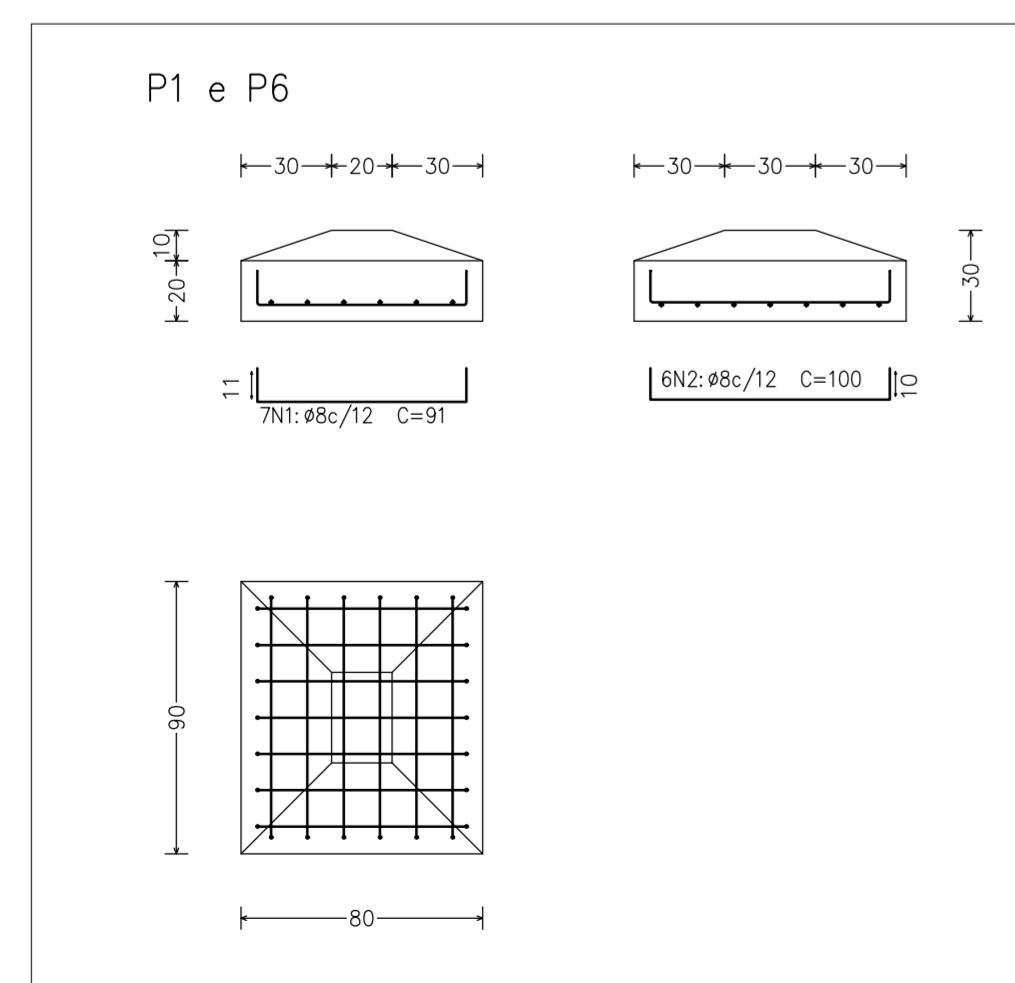
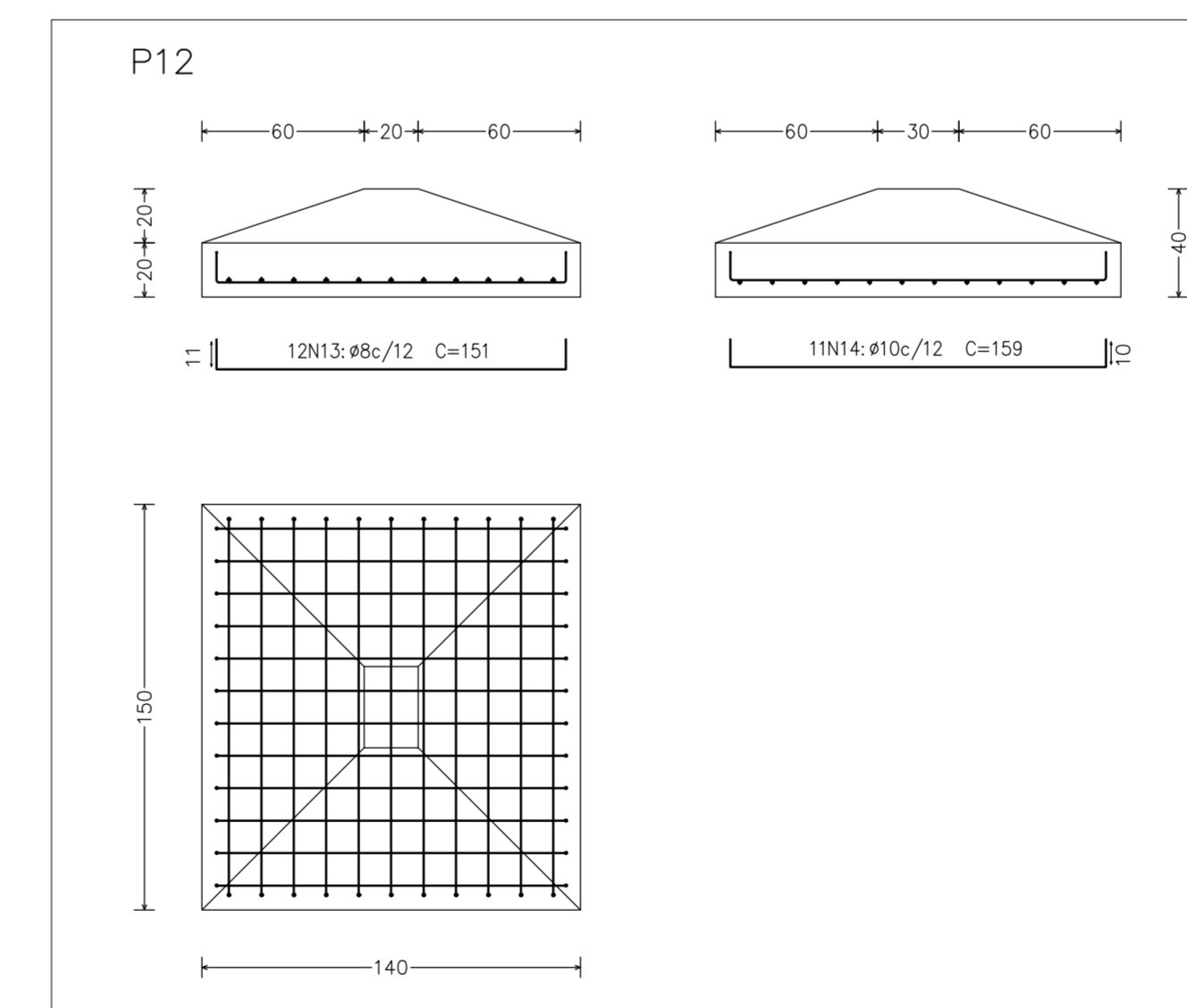
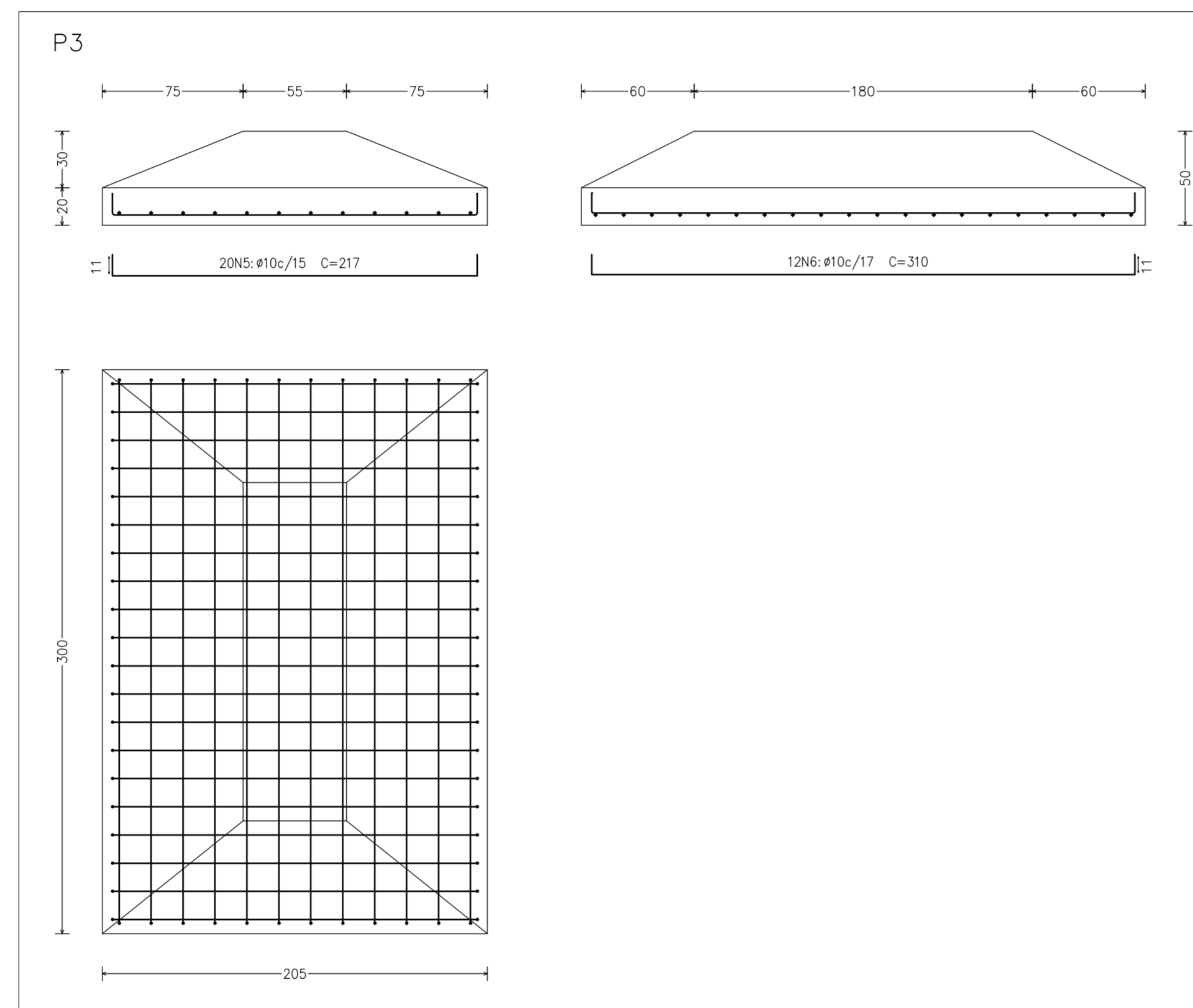
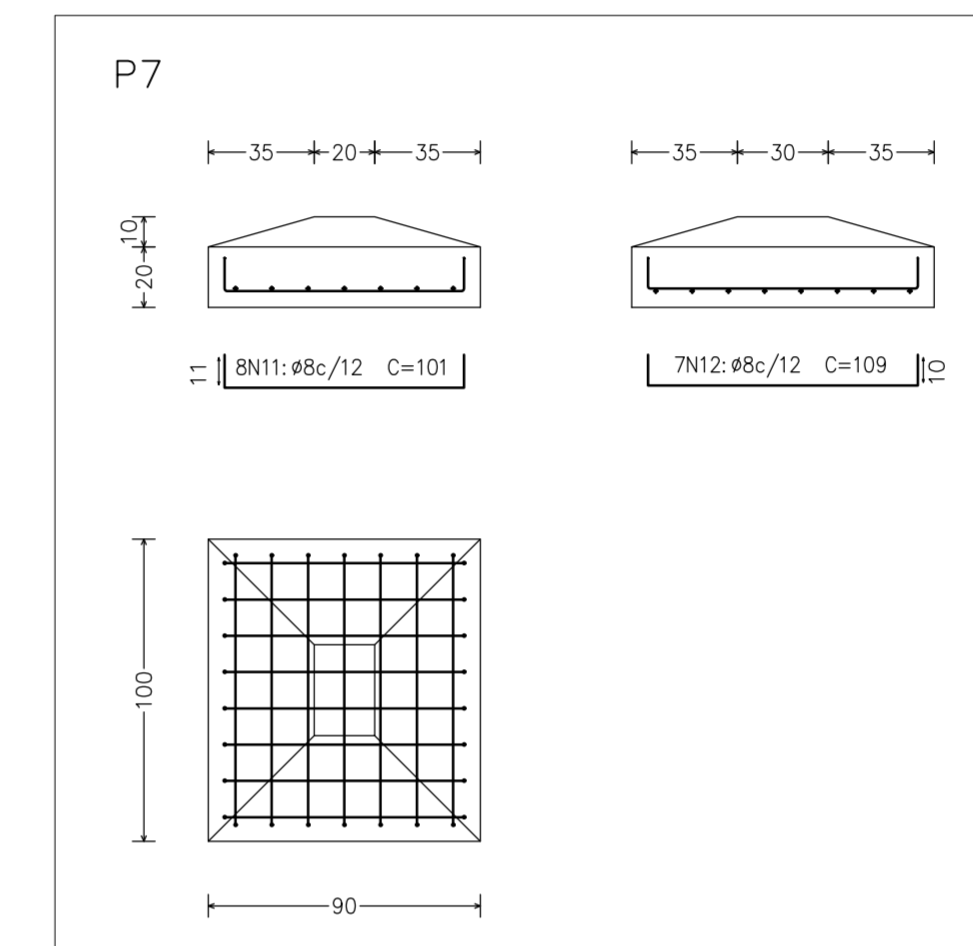
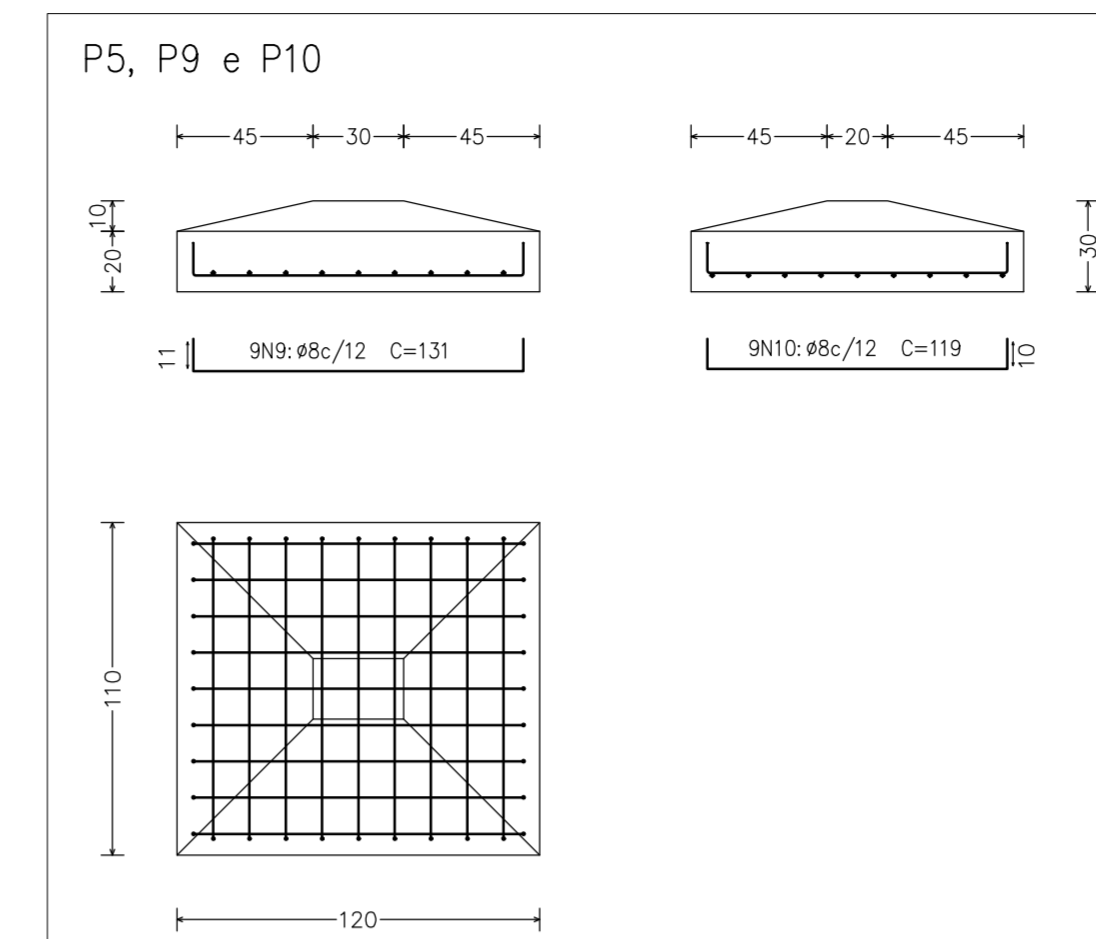
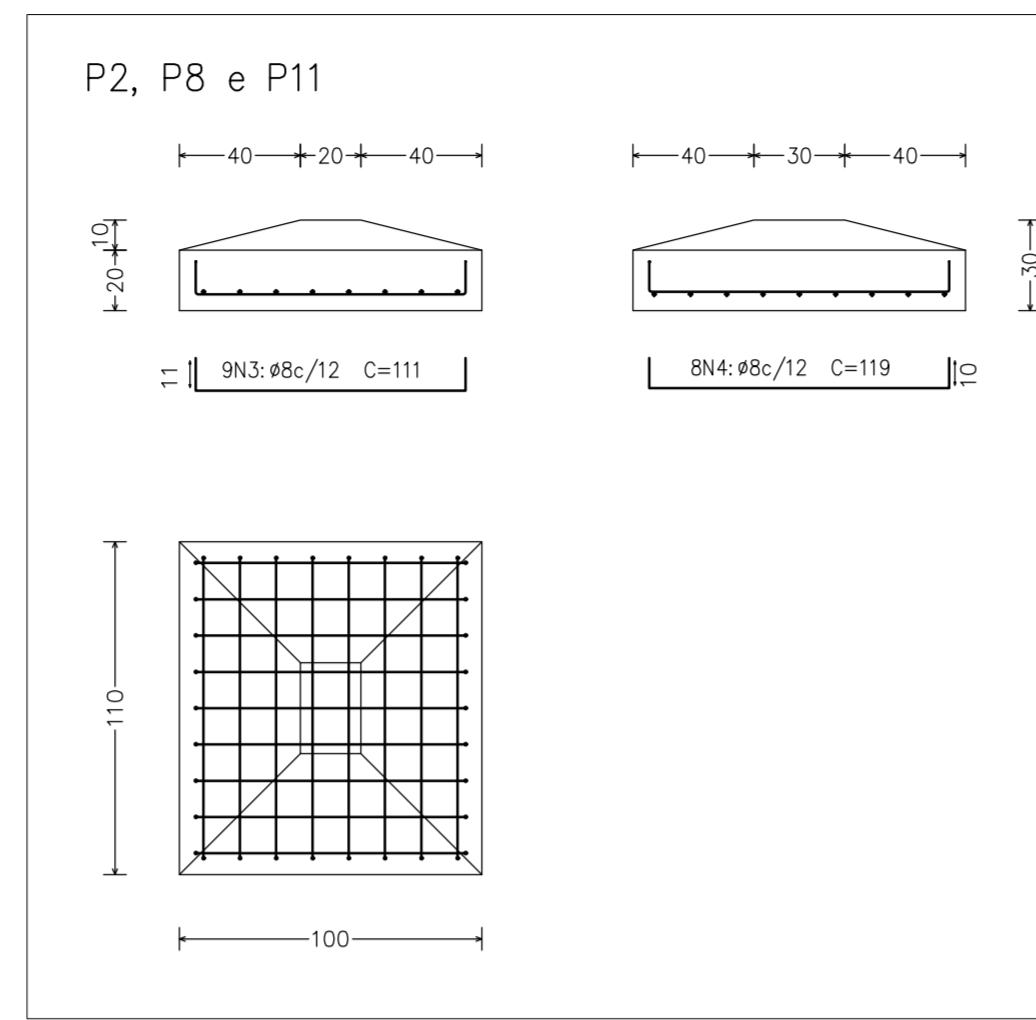
OBRA

466

PRANCHA

SA 01 / 01

Resumo Apo Fundação	Comp. total (m)	Peso+10% (kg)	Total
CA-50	229,6	100	
Ø8	98,1	66	166
Ø10			



Elemento	Pos.	Diam.	Q.	Dob. (cm)	Reto (cm)	Dob. (cm)	Comp. (cm)	Total (cm)	CA-50 (kg)	CA-60 (kg)
P1=P6	1	Ø8	7	11	69	11	91	637	2,5	
	2	Ø8	6	10	80	10	100	600	2,4	
Total+10%									5,4	
P2=P8=P11	3	Ø8	9	11	89	11	111	999	3,9	
	4	Ø8	8	10	99	10	119	952	3,8	
Total+10%									8,5	
Total+10%									25,5	
P3	5	Ø10	20	11	195	11	217	4340	26,7	
	6	Ø10	12	11	288	11	310	3720	22,9	
Total+10%									54,6	
P4=P13	7	Ø8	9	11	99	11	121	1089	4,3	
	8	Ø8	9	10	109	10	129	1161	4,6	
Total+10%									9,8	
Total+10%									19,6	
P5=P9=P10	9	Ø8	9	11	109	11	131	1179	4,7	
	10	Ø8	9	10	99	10	119	1071	4,2	
Total+10%									9,8	
Total+10%									29,4	
P7	11	Ø8	8	11	79	11	101	808	3,2	
	12	Ø8	7	10	89	10	109	763	3,0	
Total+10%									6,8	
P12	13	Ø8	12	11	129	11	151	1812	7,2	
	14	Ø10	11	10	139	10	159	1749	10,8	
Total+10%									19,8	
Total+10%									100,0	0,0
Total+10%									66,5	0,0
Total+10%									166,5	0,0

QUADRO DE ELEMENTOS DE FUNDAÇÃO

Referência	Dimensões (cm)	Altura (cm)	Armadura Md. x	Armadura Inf. Y
P1 e P6	80x90	30 / 30	7N1:Ø8c/12	6N2:Ø8c/12
P2, P8 e P11	100x110	30 / 30	9N3:Ø8c/12	8N4:Ø8c/12
P3	205x300	50 / 30	20N5:Ø10c/15	12N6:Ø10c/17
P4 e P13	110x120	30 / 30	9N7:Ø8c/12	9N8:Ø8c/12
P5, P9 e P10	120x110	30 / 30	9N9:Ø8c/12	9N10:Ø8c/12
P7	90x100	30 / 30	8N11:Ø8c/12	7N12:Ø8c/12
P12	140x150	40 / 30	12N13:Ø8c/12	11N14:Ø10c/12

Concreto 30MPa

REVISÕES

NÚMERO	DATA	DESCRIÇÃO	DESENHO	VERIF.

PROJETO ESTRUTURAL

ENGENHARIA E ARQUITETURA
ProEng
 Rua das Ferrovias, 279 - Tubarão / SC
 CREA/SC 120.020-5
 CAU/SC 34701-9

EQUIPE TÉCNICA:
 Eng.º Civil Celso Zanoni Filho
 CREA/SC 061.511-0
 Eng.º Civil Jéssica Tartari da Silva
 CREA/SC 147.347-0
 Eng.º Eletricitista Eduardo Marcelo da Silva
 CREA/SC 107.293-8
 Eng.º Mecânico Fábio Domingos Guimarães
 CREA/SC 075.436-1
 Arquiteto e Urbanista David Tartari
 CAU/SC A118224-2

RESPONSÁVEL PELA PROPOSTA: Eng.º Civil Celso Zanoni Filho

PROPRIETÁRIO LOCAL DA OBRA: Pref. Mun. Governador Celso Ramos
 CNPJ: 82.892.373/0001-89
 Mirante Fazenda da Armação
 Rodovia Nélio Manoel Miranda
 Governador Celso Ramos / SC

CONTEÚDO: Sapatas

ÁREA: 182,73m²

DATA: Dez/2019

ORÇ: 466

ESCALA: INDIC.

FRANQUIA: SA 01 / 01