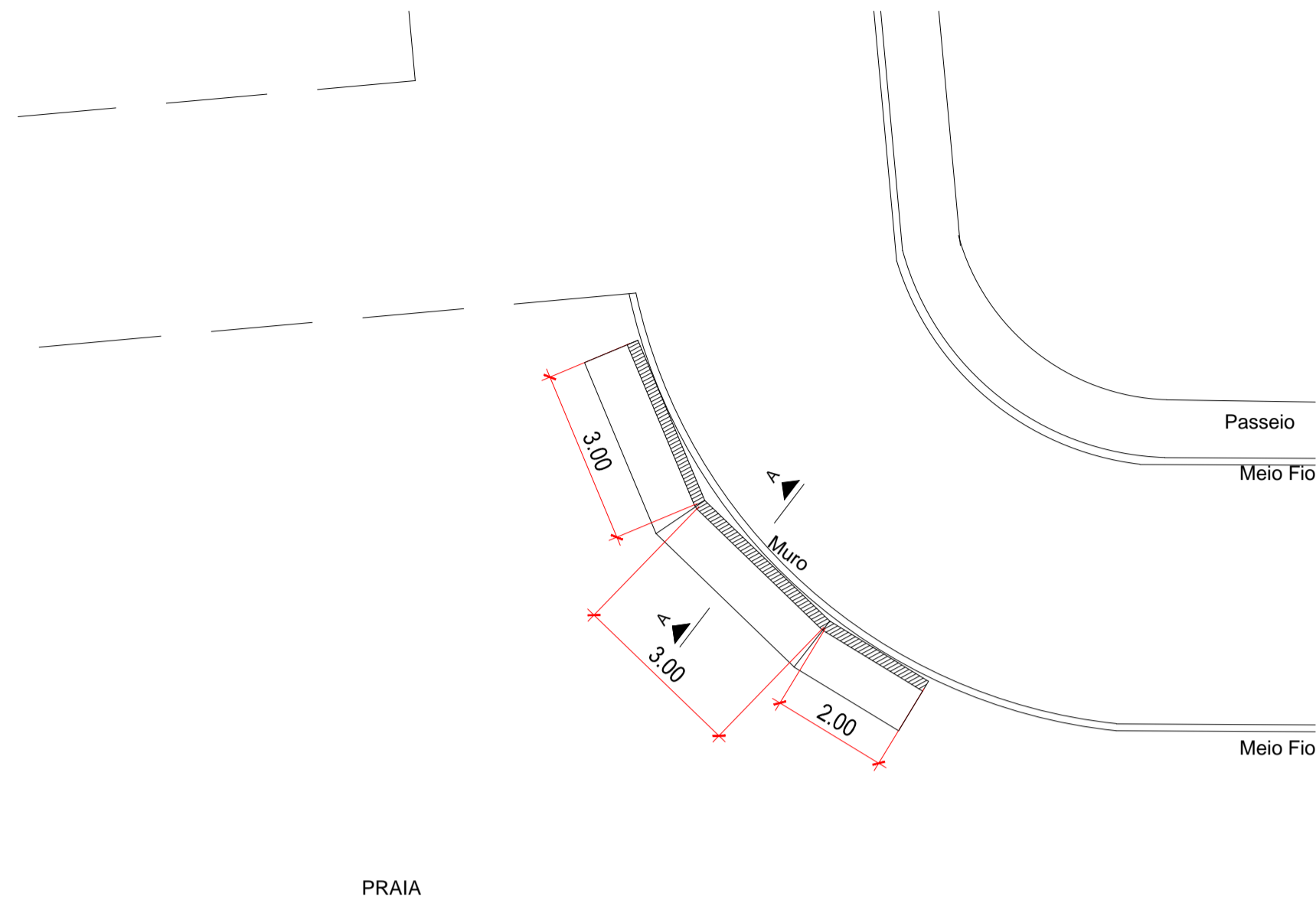
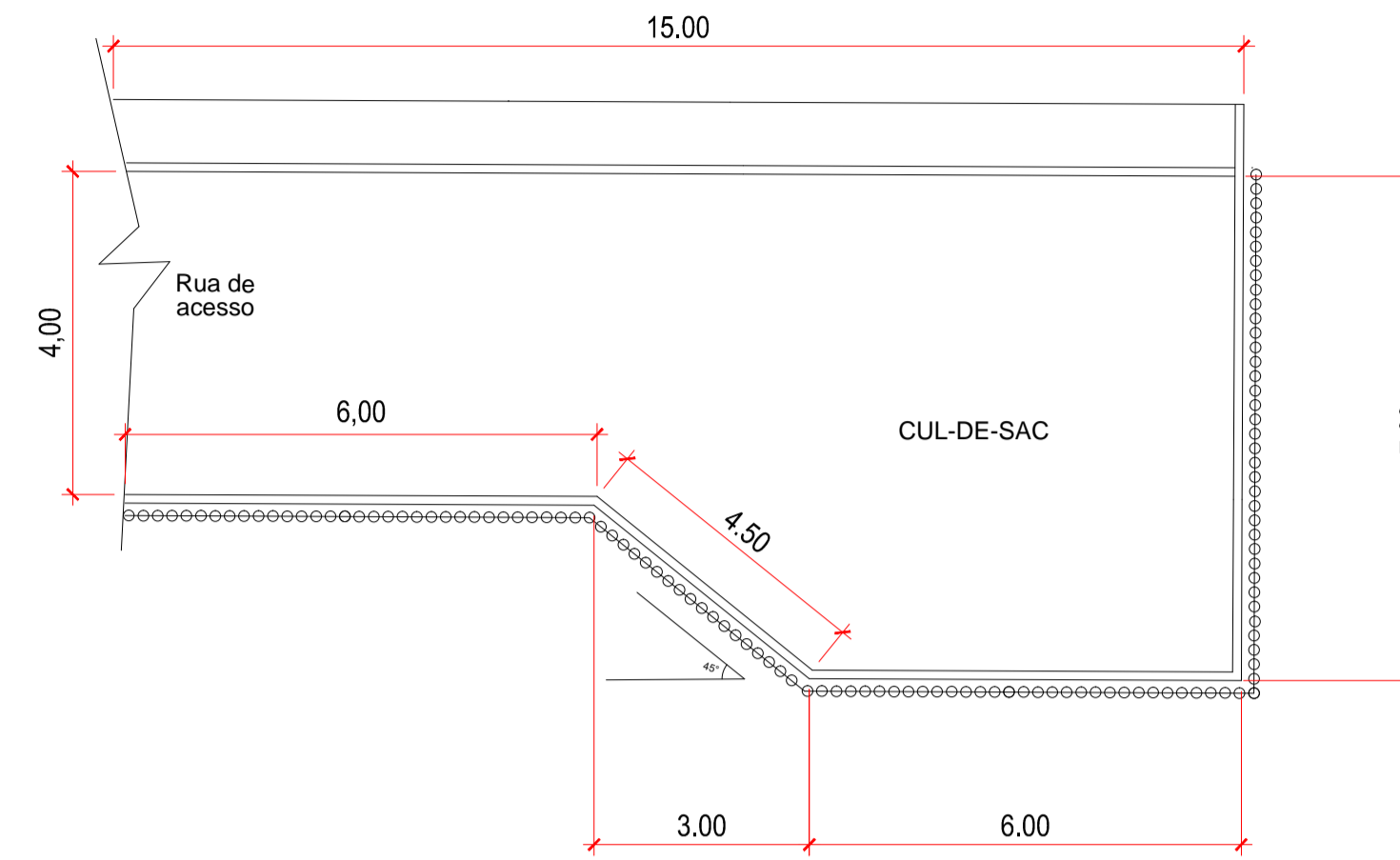


TRECHO A
ESCALA 1:100

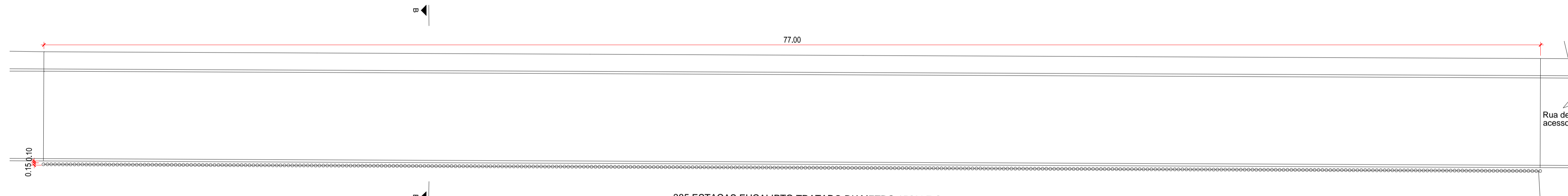


TRECHO C
ESCALA 1:100



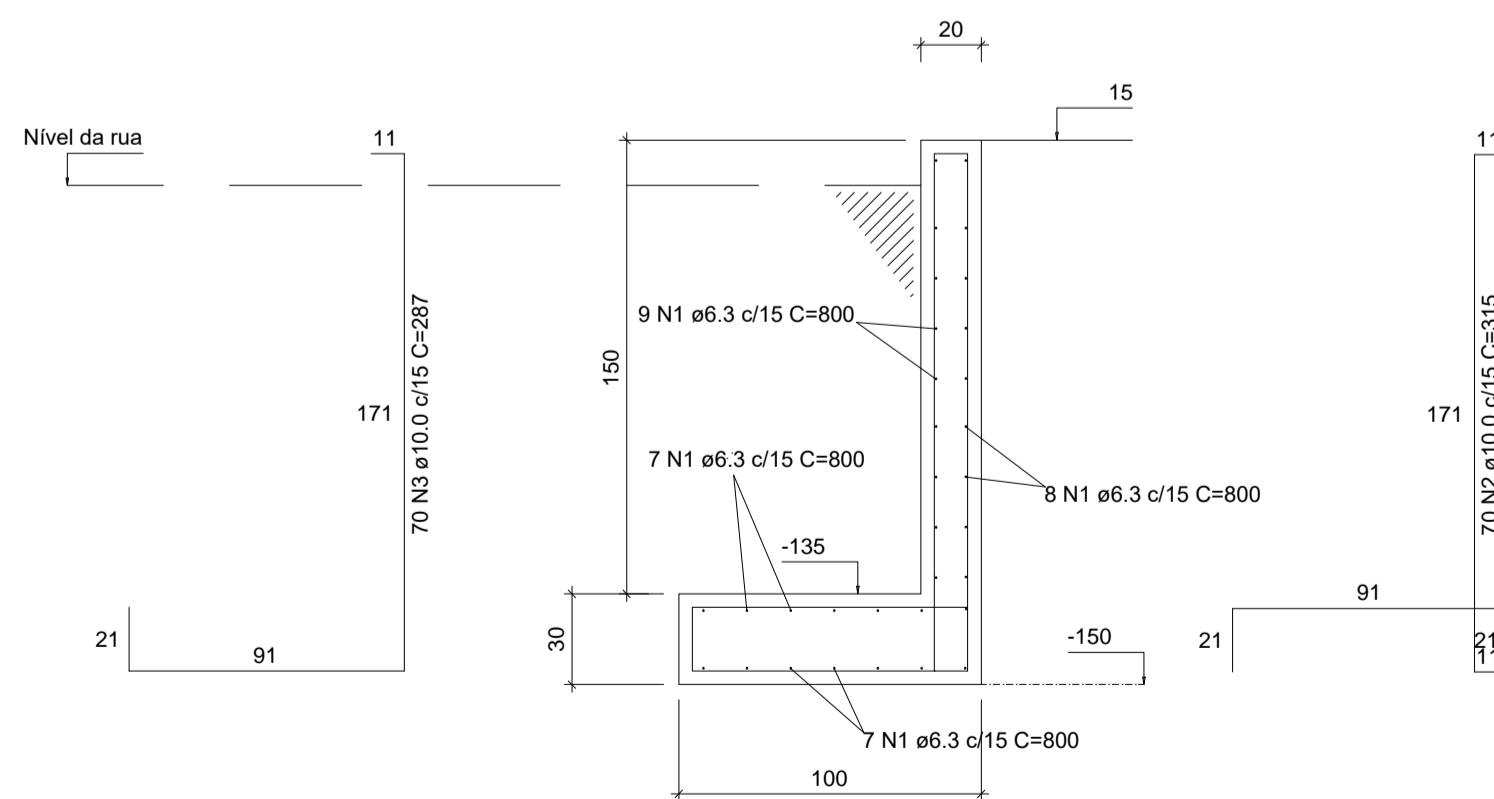
118 ESTACAS EUCALIPTO TRATADO DIAMETRO 15CM E COMPRIMENTO DE 3 METROS

TRECHO B
ESCALA 1:125



385 ESTACAS EUCALIPTO TRATADO DIAMETRO 15CM E COMPRIMENTO DE 3 METROS

DETALHAMENTO DO MURO DE CONTENÇÃO
SEM ESCALA



M1 RELAÇÃO DO AÇO

AÇO	N	DIAM (mm)	QUANT	C.UNIT (cm)	C.TOTAL (cm)
CA50	1	6.3	31	1000	31000
	2	10.0	70	315	22050
	3	10.0	70	287	20090

RESUMO DO AÇO

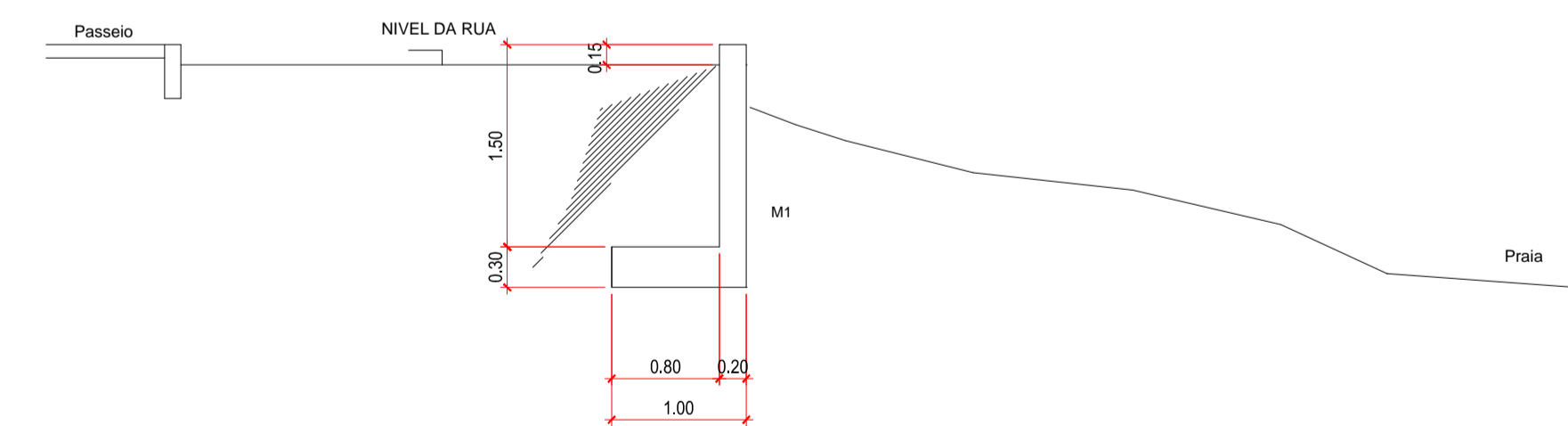
AÇO	DIAM (mm)	C.TOTAL (m)	PESO + 10% (kg)
CA50	6.3	310	85.8
	10.0	421.4	285.8
PESO TOTAL (kg)			371.6
CA50			371.6

Volume de concreto (C-30) = 4.87 m³
Área de forma = 48.07 m²

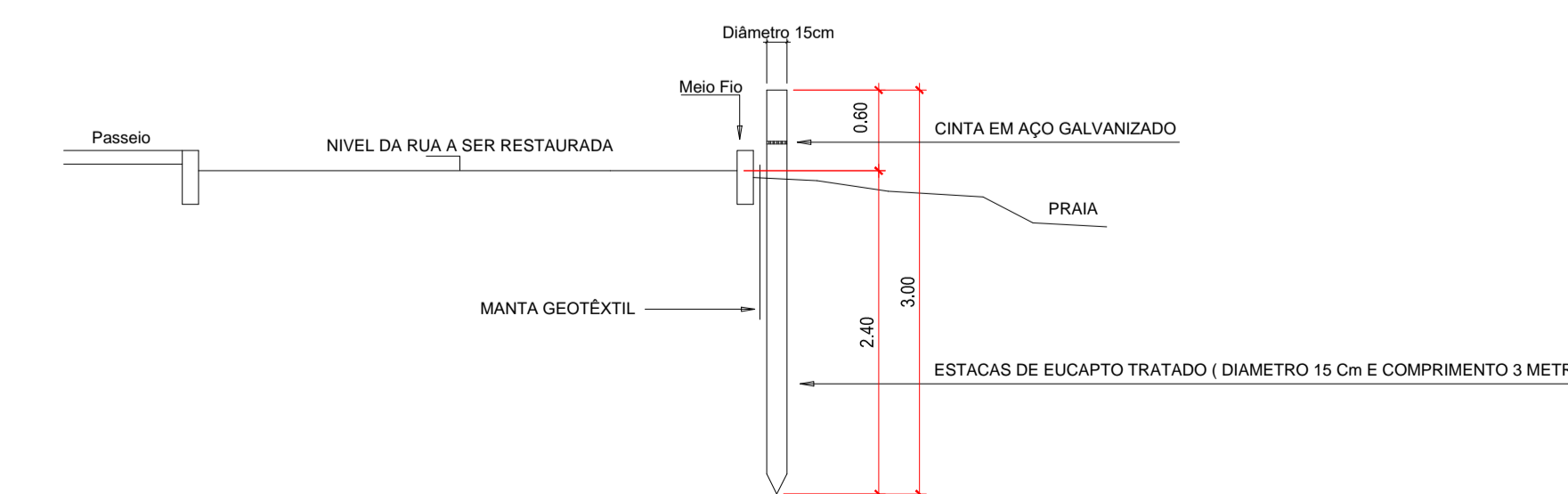
Características dos Materiais	
f _{ck} (kgf/cm²)	Ecs (kgf/cm²)
300	268384

Dimensão máxima do agregado = 19 mm

CORTE AA
ESCALA 1:50



CORTE BB
ESCALA 1:50



PREFEITURA MUNICIPAL DE GOV. CELSO RAMOS
SECRETARIA DE PLANEJAMENTO, DESENVOLVIMENTO URBANO E MEIO AMBIENTE

ENDEREÇO DA OBRA: AVENIDA ATLÂNTICA, BAIRRO: PALMAS, GOVERNADOR CELSO RAMOS
AUTORA DO PROJETO: LARISSA MARTINS LAMARQUE
ENGENHEIRA CIVIL (CREA-SC: 162350-1)

ESCALA: INDICADA
DATA: ABRIL/2021

ASSUNTO: **DETALHAMENTO CONTENÇÕES**

FRANCHA: **02** / 02